



## Innehåll

Audio	Video
Systembeskrivning 3	Hänvisningar angående installations-, ledningslängder video 14
Karakteristika	Videodörrtelefoni,
Hänvisningar angående installations-, ledningslängder audio 4	<b>1 dörrstation</b> , medtittar- och avlyssningsspärrad ÜV TVKa-64/1/1 15
Hänvisningar angående planeringen	Videodörrtelefoni,
Extra funktioner i 1+n-systemet 5	<b>2 dörrstationer</b> , medtittar- och avlyssningsspärrade ÜV TVKa-64/2/2 16
Dörrtelefoni, avlyssningsspärrad <b>1 dörrstation</b> ÜV Ta-64/1 6	Videodörrtelefoni,
Dörrtelefoni, avlyssningsspärrad <b>2 dörrstationer</b> ÜV Ta-64/2 7	<b>3 dörrstationer</b> , medtittar- och avlyssningsspärrade ÜV TVKa-64/3/3 17
Dörrtelefoni, avlyssningsspärrad <b>3 dörrstationer</b> ÜV Ta-64/3 7	Videodörr- och hustelefoni
Dörr- och hustelefoni, avlyssningsspärrad <b>1 dörrstation</b> ÜV Ta-74/1 8	<b>1 dörrstation</b> , medtittar- och avlyssningsspärrad ÜV TVKa-74/1/1 18
Avlyssningsspärrad dörrtelefoni, <b>1 huvud- och våningsplansdörrstation</b> ÜV Ta-84/1 9	Avlyssningsspärrad videodörrtelefoni, <b>1 huvud- och våningsplansdörrstation</b> ÜV TVKa-84/1 19
Dörrtelefoni, avlyssningsspärrad <b>1 huvud- och våningsplansdörrstation</b> , med intern samtalsdrift på våningsplanet ÜV Ta-85/1 10	Videodörrtelefoni, avlyssningsspärrad <b>1 huvud- och våningsplansdörrstation</b> , med intern samtalsdrift på våningsplanet ÜV TVKa-85/1 20
Dörr- och hustelefoni, avlyssningsspärrad <b>1 dörrstation</b> med intern samtalsdrift på våningsplanet ÜV Ta-94/1 11	Videodörr- och hustelefoni, avlyssningsspärrad <b>1 dörrstation</b> med intern samtalsdrift på våningsplanet ÜV TVKa-94/1 21
<b>Fler än 1 dörrstation</b> , med manipulationssäkert anslutna dörröppnare 12	<b>Fler än en videodörrstation</b> , med manipulationssäkert anslutna dörröppnare 22
Olika konfigurationer för varje bostadsenhet ÜV-Ta-... med GC 612-... och ETC 602-... 13	Dörrområde Audio. Apparatbeskrivning 23
	Dörrområde video komponenter. Apparatbeskrivning 24-25
	Bostad audio. Apparatbeskrivning 26-27
	Bostad video. Apparatbeskrivning 28
	Försörjnings- och styrapparater audio. Apparatbeskrivning 29
	Extra försörjnings- och styrapparater för video Apparatbeskrivning 30

Vario-buss
Vario-buss elektronisk passerkontroll Digital anropsinmatning 32-33
Vario-buss inmatningsmoduler Vario-buss, kopplings-, styr- och försörjningsapparater Apparatbeskrivning 34-36

För komplexa anläggningar eller speciella krav står de tekniska rådgivarna i våra Siedle-Utställnings- och utbildningscentra gärna till förfogande.

**! Tekniska kompletteringar och tryckfel kan aldrig ligga till grund för anspråk på skadeersättning.**

## 1+n-system Systembeskrivning

### Ledarsparande 1+n-system

#### Uppbyggnad

Det ledarsparande 1+n-systemet är baserat på en installation med en gemensam ledare och antalet ringsignal-sledare. Den gemensamma ledaren betecknas med "1", signalledaren med "n", därför "1+n-system". På de båda ledarna överförs till varje hustelefon alla funktionerna för anropa, tala, öppna dörren samt kopplingsfunktionerna. Installationen av de båda ledarna måste utföras i samma kabel.

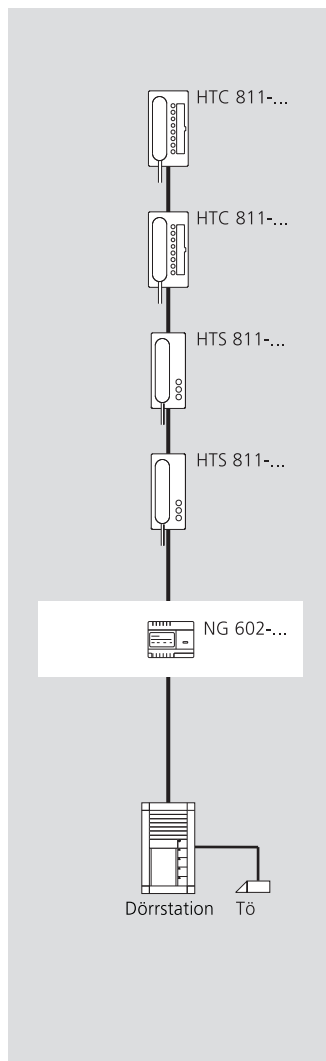
Med DoorCom-familjen finns det gränssnitt till telefonnätet för analog- och ISDN-anslutningen.

Till varje hustelefon kan en våningsplansknapp "ERT" anslutas, med vilken det är möjligt att från en knapp i trapphuset utlösa ett anrop inne i våningen.

I 1+n-systemet är det möjligt att driva upp till 8 dörrstationer parallellt.

Aktiveringen av dörröppnaren sker alltid från den dörrstation, därifrån anropet utfördes.

Inom 1+n-systemet står 1 kommunikationsväg till förfogande. Med lämpliga controller kan detta antal ökas. Det är inte nödvändigt, att programmera anläggningen/apparaten.



1+n-system

### Ledarsparande 1+n-system med videoöverföring

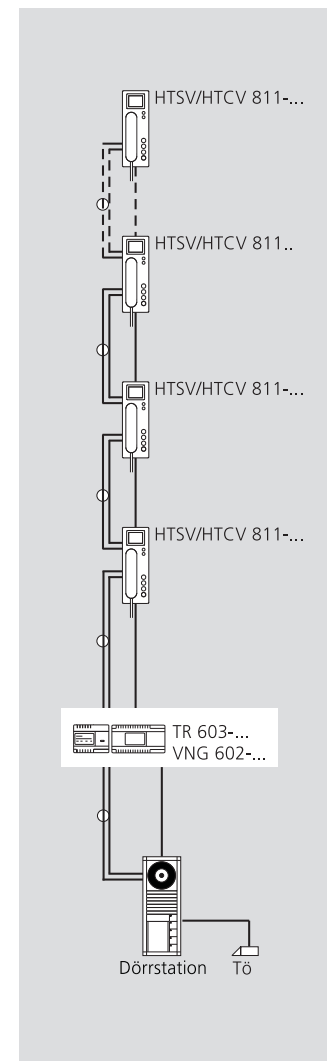
#### Uppbyggnad

1+n-systemet kan kombineras med video. Överföringen av videosignalen utförs via en vanlig koaxialkabel på 75 ohm. Dörrstationen kompletteras med en kamera, hustelefonerna är utrustade med en inbyggd färgmonitor.

I varje hustelefon med färgmonitor har en videofördelare byggts in, med vilken det är möjligt att slingskoppla videosignalen från apparat till apparat. Med passande videofördelare kan naturligtvis även en stam- eller stjärnformig installation utföras.

Alla hustelefoner med färgmonitor och varje videodörrstation måste försörjas via ytterligare två ledare. Denna försörjning genomförs med hjälp av ett centralt videonättaggat i huvudfördelningen.

Efter ett dörranrop aktiverar dörrhögtalaren kameramodulen, monitorn i hustelefonen kopplas på och bilden på besökaren visas.



1+n-system med video

## Egenskaper

Egenskaper Siedle-1+n-system	med HTS/HTC 811-...
Anropa/Tala/Öppna dörr/Avlyssningsspärr Varningsplansanrop med anropsdifferentiering	•
Styra ljus	utan extra installation
Sidosignalapparat	via NS 711-... eller vanlig signalapparat via NSC 602-..., extra installation är nödvändig
Dörröppningstid	3 sek., fast
Antal dörrstationer	max. 8
Antal deltagare totalt	max. 500
Kommunikationsvägar	1
Anropsavstängning	•
Ljudstyrkereglage för anrop steglös	•
Videoanknytning via HTSV/HTCV 811-...	
Dörrhögtalare varningsplan med anropsdifferentiering	via ETC 602-...
Internkommunikation apparater via GC 612-...	med HTC/HTCV 811-... max. 6
Kopplings-/styrfunktion	via HTC/HTCV 811-... med SFC 602-...
Digital anropsinmatning möjlig (COM/DRM)	RC/RCE 602-... krävs

## Hänvisningar angående audioinstallationen

### Ledningsdragning

För att uppfylla de allmänna säkerhetsbestämmelserna för telefonanläggningar enligt VDE 0100 och VDE 0800 och för att undvika störningspåverkan, måste starkströms- och svagströmsledning dras separat. Ett avstånd på minst 10 cm måste respekteras. Ledningen från dörrhögtalaren ska dras utan förgreningar direkt till huvudanslutningslådan, men kan vid behov även slingkopplas via andra dörrhögtalare.

! När flera kablar används för hustelefonerna, **måste** klämma "1" föras med i alla kablarna och anslutas. Alla trådarna till klämma "1" måste anslutas till **samma dörrhögtalare** som anropsledningarna.

### Ledningsmaterial

För installationen kan telekommunikations- eller svagströmsledning användas:

JY(ST)Y	Partvinnade, skärmade ledningar
A2Y(ST)2Y	Telekommunikationsjordkabel
YR	Svagströmsledning

De erforderliga ledarvärdena framgår av tillhörande översiktsscheman. Reservledare bör finnas för att även senare kunna utföra monteringar.

## Ledningslängder i audioområdet

Följande räckvidder beträffar alltid det redan beskrivna ledarmaterialet med en **ledardiameter på 0,8 mm**.

- max. 500 m från den dörrstation som befinner sig längst bort till den hustelefon som befinner sig längst bort.
- max. 100 m från nätaggregatet till den dörrstation som befinner sig längst bort.
- Vid anläggningar med flera dörrstationer, får ledningsnätet som har dragits till dörrstationerna uppgå till max. 500 m.
- Räckvidder på gruppcontrollern:  
Mellan GC 612-... och varje HTC/HTCV 811-... max. 100 m
- Ledningsdragningen från GC 612-... till de anslutna systemtelefonerna HTC/HTCV 811-... måste utföras stjärnformigt.
- Det totalt dragna ledningsnätet (kabel) i systemet får inte överskrida 2500 m.

! Med ledningsmaterial som har en **ledardiameter på 0,6 mm** halveras räckvidden.

## Tillvägagångssätt vid planeringen

Med 1+n-systemet från Siedle täcks många anläggningars behov.

Oberoende av säkerhetsbehoven, kan anläggningen planeras och utföras som audio-, video- eller blandad anläggning.

Vid utarbetandet av planeringsdokumentationen har vi följt en viss systematik, som åtföljs genom hela planeringen.

Det **tillvägagångssätt** som har visat sig vara logiskt för oss är att vi börjar med planeringen av **området omkring dörren**, sedan bearbetar **området med bostäderna** och avslutar planeringen med **fördelningen**.

Till fördelningen räknas, förutom försörjningsapparaterna, även styrapparaterna som utför **extra funktioner**. För detta krävs det en extra installation, t.ex. mellan en extra ljusknapp eller en rörelsegivare och fördelningen.

För varje område, dörr, våning och fördelning, beskrivs först audiokomponenterna och sedan videokomponenterna. I 1+n-systemet utförs överföringen av videosignalen via en koaxial kabel 75 ohm.

### Allmänt

Utformningen av dörrområdet kan variera starkt. Med hjälp av Siedles beställningskatalog är det enkelt att sammanställa standardområdet.

Planeringsdokumentationen beträffar uteslutande de elektriska komponenter som krävs för att anläggningen ska kunna fungera säkert. Andra funktioner och utformningselement måste tas med i beräkningen under planeringen och senare under installationen.

Under planeringen av dörrstationen, ta hänsyn till monteringshöjden, i synnerhet när en videokamera används.

**Rekommenderad monteringshöjd för mitten på kameran ca 1,60 m**

### Vario-buss

Ytterligare styrfunktioner kan utföras via vario-bussen.

Här aktiveras controller via Vario-inmatningsmodulen COM/ ELM/FPM 611-..., för att utlösa ett dörranrop eller kopplingsfunktioner.

Det är även möjligt att mata in resp. utlösa dörranrop via COM/ DRM 611-...

Se sida 31.

### Dörrområde

Dörrområdet lämnar mycket plats för kreativiteten.

Så kan dörrstationen utrustas med:

Siedle-Vario, Siedle-Classic, Siedle-Steel eller den infällbara dörrhögtalaren för montering i ett redan befintligt kommunikationsutrymme.

### Bostad

Även inne i bostaden är det möjligt att välja mellan många varianter.

### Rådgivning

Olika varianter och utföranden visas i vår beställningskatalog. För utförlig rådgivning står våra utställnings- och utbildningscentra till förfogande.

## Extra funktioner i 1+n-systemet

### Parallella dörrstationer

Det är möjligt att ansluta upp till 8 dörrstationer parallellt utan tillbehör. Dörrhögtalarna synkroniserar sig sinsemellan via klämmorna TLn.

### Parallella hustelefoner eller tillbehör

Upp till 2 hustelefoner kan drivas parallellt. Som parallella apparater räknas även sidosignalapparaten NS 711-..., sidosignalcontrollern NSC 602-... och DoorCom Analog DCA 612-...

### Våningsplansanrop ERT

Varje hustelefon har en anslutningsklämma ERT för en våningsplansknapp. Våningsplansknappen används i objekt med flera våningar, för att ringa från våningsdörren in i våningen.

### Dörrstation våningsplan

I stället för en våningsplansknapp ERT, är det möjligt att installera en dörrstation på ett våningsplan. För att kunna ansluta en våningsplansdörrstation, krävs våningsplanscontrollern ETC 602-...

### Koppling och styrning

Kopplings- och styrfunktionerna kan utlösas från hustelefonerna Comfort HTC/HTCV 811-...

För att omsätta styrfunktionerna krävs kopplings-/ fjärrstyrningscontrollern SFC 602-... och ytterligare 2 ledare från dörrstationen till fördelaren.

### Anknytning till en telefonanläggning

En eller flera dörrstationer i 1+n-tekniken kan anslutas med DoorCom Analog DCA 612-... till den analoga sidoanslutningen i en telefonanläggning. I så fall måste en DCA 612-... installeras i stället för en hustelefon HTS/HTC. I telefonanläggningen kan upp till tre anropsknappar välja en sidoanslutning eller ett telefonnummer.

## Avlyssningsspärrad dörrtelefoni

En- och flerfamiljshus

1 dörrstation

### Översiktsanslutningsschema ÜV-Ta-64/1

1 dörrstation (Siedle-Vario, Siedle-Classic, Siedle-Steel eller Siedle-dörrhögtalare för inbyggnad), valfritt antal hustelefoner HTS 811-..., HTC 811-... på stammen

### Funktionssätt

Anropa och tala mellan dörrstationen och de anslutna hustelefonerna HTS/HTC 811-...

Ett pågående samtal kan inte avlyssnas från andra hustelefoner.

Dörröppningsknapp för funktionen öppna dörren, ljusknapp för funktionen koppla ljuset. Belyst ljusknapp på dörrstationen med potentialfri kopplingskontakt.

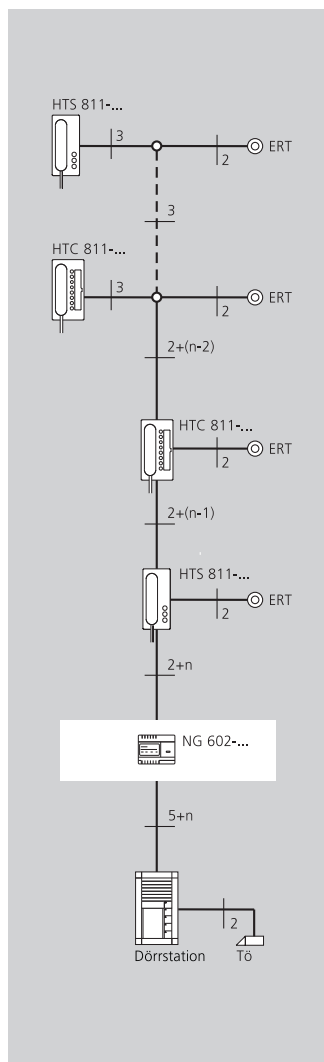
Det är möjligt att ansluta en våningsplansknapp (ERT), för att anropa från en våningsdörr. Olika ringsignaler för anrop från husdörren eller våningsplansdörren.

Om dörröppnaren ska anslutas manipulationssäkert, måste controller-dörröppnaren CTÖ 602-... användas. För detta ändamål krävs extra ledare.

### Hänvisningar

Dörröppnings- och ljuskontakt i dörrhögtalare max. 24 V AC, 2 A.

ERT Våningsplansknapp  
n Antal anropsknappar (TL)



### Parallella dörrstationer

Det är möjligt att ansluta upp till 8 dörrstationer parallellt utan tillbehör. Dörrhögtalarna synkroniserar sig sinsemellan via klämmorna TLn.

### Parallella hustelefoner eller tillbehör

Upp till 2 hustelefoner kan drivas parallellt. Som parallella apparater räknas även sidosignalapparaten NS 711-..., sidosignalcontrollern NSC 602-... och DoorCom Analog DCA 612-...

### Våningsplansanrop ERT

Varje hustelefon har en anslutningsklämma ERT för en våningsplansknapp. Våningsplansknappen används i objekt med flera våningar, för att ringa från våningsdörren in i våningen.

### Dörrstation våningsplan

I stället för en våningsplansknapp ERT, är det möjligt att installera en dörrstation på ett våningsplan. För att kunna ansluta en våningsplansdörrstation, krävs våningsplanscontrollern ETC 602-...

### Koppling och styrning

Kopplings- och styrfunktionerna kan utlösas från hustelefonerna Comfort HTC/HTCV 811-...

För att omsätta styrfunktionerna krävs kopplings-/fjärrstyrningscontrollern SFC 602-... och ytterligare 2 ledare från dörrstationen till fördelaren.

### Anknytning till en telefonanläggning

En eller flera dörrstationer i 1+n-tekniken kan anslutas med DoorCom Analog DCA 612-... till den analoga sidoanslutningen i en telefonanläggning. I så fall måste en DCA 612-... installeras i stället för en hustelefon HTS/HTC. I telefonanläggningen kan max. tre anropsknappar var och en välja en sidoanslutning eller ett telefonnummer.

## Avlyssningsspärrad dörrtelefoni

En- och flerfamiljshus  
2 dörrstationer

### Översiktsanslutningsschema ÜV-Ta-64/2

2 dörrstationer (Siedle-Vario, Siedle-Classic, Siedle-Steel eller Siedle-dörrhögtalare för inbyggnad), valfritt antal hustelefoner HTS 811-..., HTC 811-... på stammen

#### Funktionssätt

Anropa och tala mellan 2 dörrstationer och de anslutna hustelefonerna HTS/ HTC 811-...

Ett pågående samtal kan inte avlyssnas från andra hustelefoner.

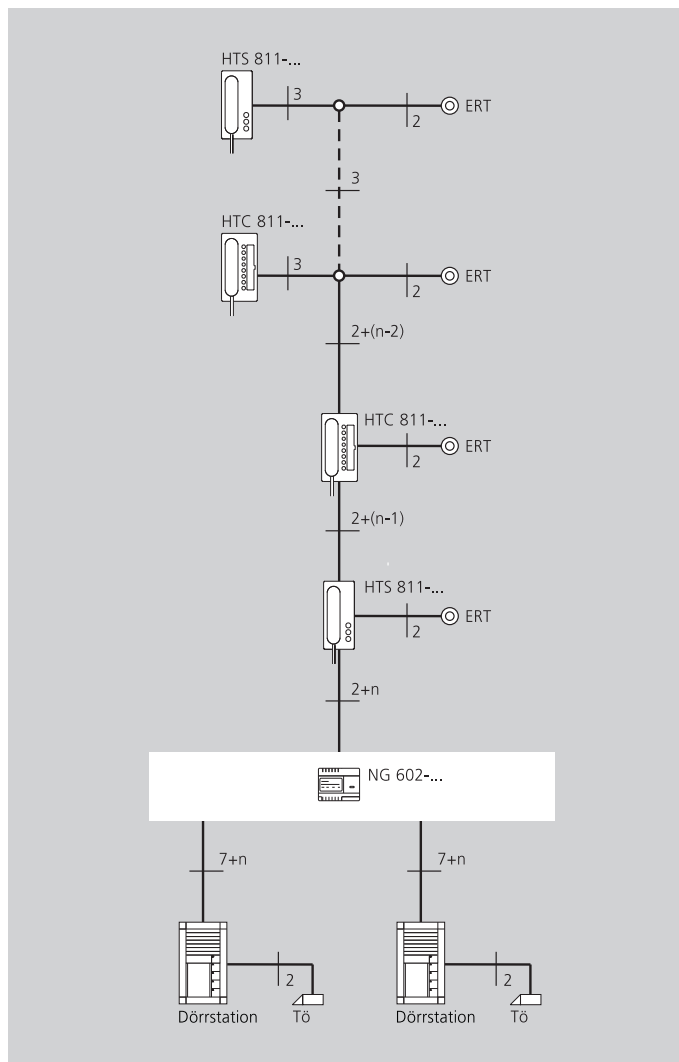
Dörröppningsknapp för funktionen öppna dörren, ljusknapp för funktionen koppla ljuset. Dessa funktioner tilldelas, när det ringer på dörren. Belyst ljusknapp på dörrstationen med potentialfri kopplingskontakt.

Anslutning av en våningsplansknapp (ERT), för att anropa från en våningsdörr. Olika ringsignaler för anrop från husdörren eller våningsplansdörren.

Om dörröppnaren ska anslutas manipulationssäkert, måste controller-dörröppnaren CTÖ 602-... användas. För detta ändamål krävs extra ledare.

#### Hänvisningar

Dörröppnings- och ljuskontakt i dörrhögtalare max. 24 V AC, 2 A.



ERT Våningsplansknapp  
n Antalet anropsknappar (TL)

## Avlyssningsspärrad dörrtelefoni

En- och flerfamiljshus  
3 dörrstationer

### Översiktsanslutningsschema ÜV-Ta-64/3...8

3 till 8 dörrstationer Siedle-Classic, Siedle-Steel eller Siedle-dörrhögtalare för inbyggnad), valfritt antal hustelefoner HTS 811-..., HTC 811-... på stammen

#### Funktionssätt

Anropa och tala mellan 3 - 8 dörrstationer och de anslutna hustelefonerna HTS/ HTC 811-...

Ett pågående samtal kan inte avlyssnas från andra hustelefoner.

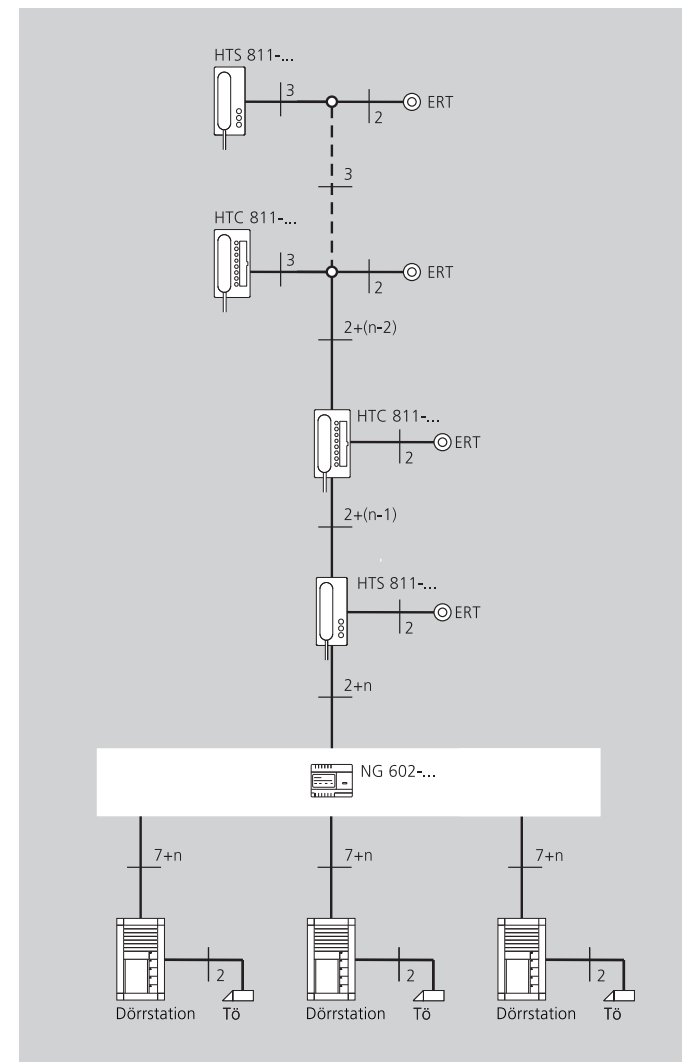
Dörröppningsknapp för funktionen öppna dörren, ljusknapp för funktionen koppla ljuset. Dessa funktioner tilldelas, när det ringer på dörren. Belyst ljusknapp på dörrstationen med potentialfri kopplingskontakt.

Anslutning av en våningsplansknapp (ERT), för anropet från en våningsplansdörr. Olika ringsignaler för anrop från husdörren eller våningsplansdörren.

Om dörröppnaren ska anslutas manipulationssäkert, måste controller-dörröppnaren CTÖ 602-... användas. För detta ändamål krävs extra ledare.

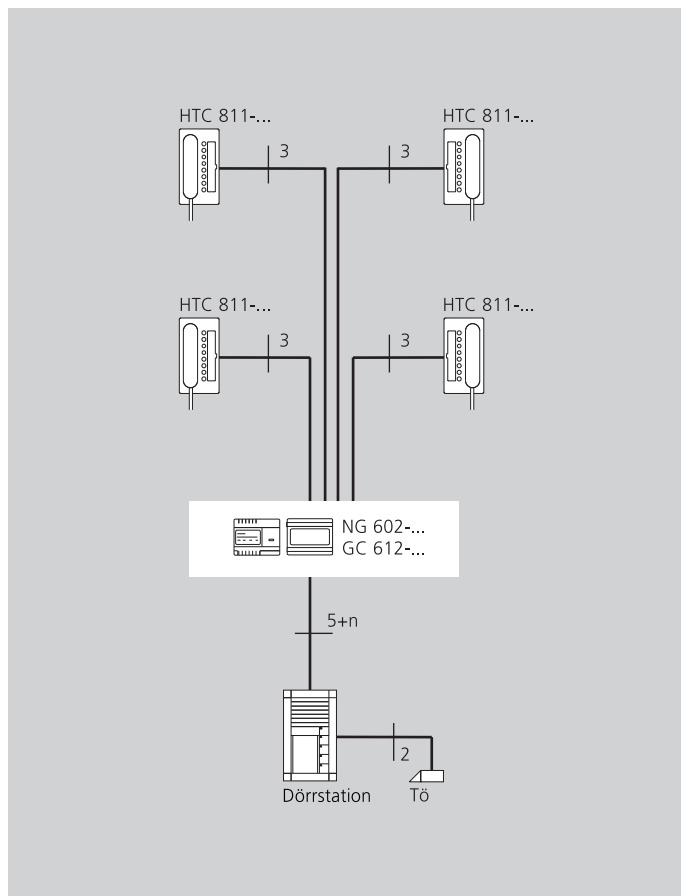
#### Hänvisningar

Dörröppnings- och ljuskontakt i dörrhögtalare max. 24 V AC, 2 A.



ERT Våningsplansknapp  
n Antalet anropsknappar (TL)

## Dörr- och hustelefoni, avlyssningsspärrat, 1 dörrstation



### Översiktsanslutningsschema ÜV-Ta-74/1

1 dörrstation (Siedle-Vario, Siedle-Classic, Siedle-Steel eller Siedle-dörrhögtalare för inbyggnad), 2-6 hustelefoner HTC 811-... med gruppkontrollern GC 612-... för internsamtal

### Funktionssätt

Anropa och tala mellan dörrstationen och de anslutna hustelefonerna HTC 811-... Ett pågående samtal till dörrstationen kan inte avlyssnas från andra hustelefoner. Internsamtalstrafik mellan de HTC 811-..., som är anslutna till GC 612-... Valet av deltagarna görs med anropknapparna på telefonerna. Dörröppningsknapp för funktionen öppna dörren, ljusknapp för funktionen koppla ljuset. Belyst ljusknapp på dörrstationen med potentialfri kopplingskontakt. Anslutning av en våningsplansknapp (ERT), för att anropa från en våningsdörr. Olika ringsignaler för anrop från husdörren, våningsplansdörren eller internt anrop.

Om dörröppnaren ska anslutas manipulationssäkert, måste controller-dörröppnaren CTÖ 602-... användas. För detta ändamål krävs extra ledare.

### Dörranrop till GC 612-...

Via en GC 612-... kan **max. 6** telefoner anropas selektivt från dörren.

### Ledningsdragningen från GC 612-... till HTC 811-... måste utföras stjärnförmigt.

### Hänvisningar

Dörröppnings- och ljuskontakt i dörrhögtalaren max. 24 V AC, 2 A

ERT	Våningsplansknapp
n	Antal anropknappar (TL)

### Parallella dörrstationer

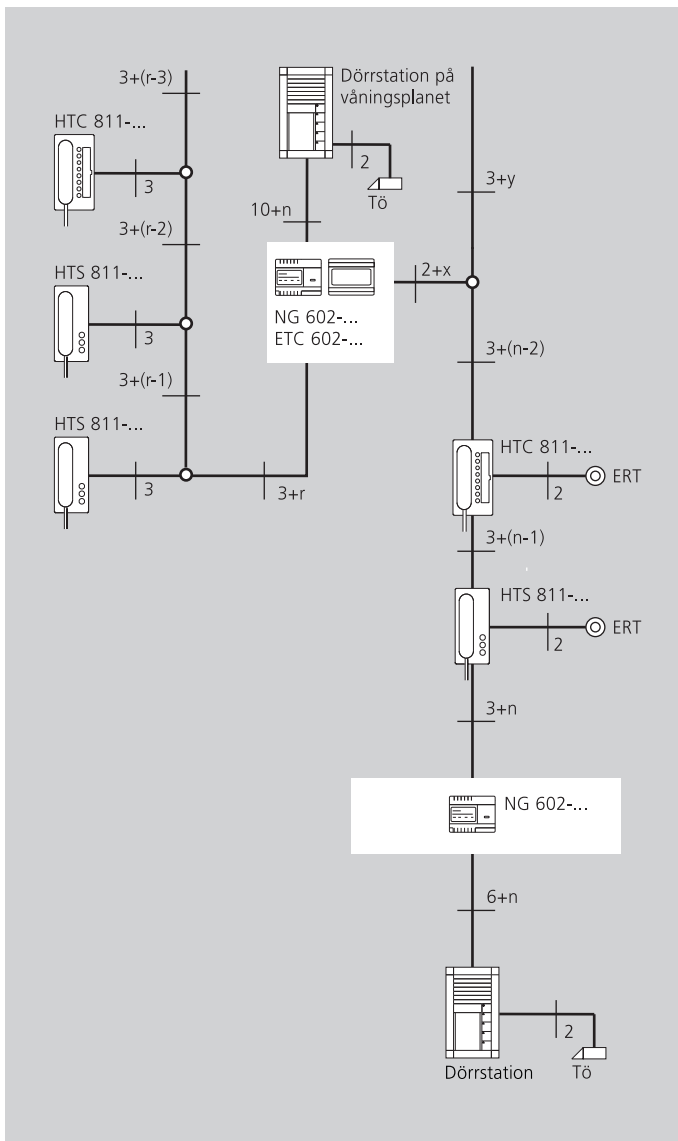
Det är möjligt att ansluta upp till 8 dörrstationer parallellt utan tillbehör. Dörrhögtalarna synkroniserar sig sinsemellan via klämmorna TLn.

### Koppling och styrning

Kopplings- och styrfunktionerna kan utlösas från hustelefonerna Comfort HTC/HTCV 811-... För att omsätta styrfunktionerna krävs kopplings-/fjärrstyrningscontrollern SFC 602-... och ytterligare 2 ledare från dörrstationen till fördelaren.



## Avlyssningspärrad dörrtelefoni, 1 huvud- och våningsplansdörrstation



### Översiktsanslutningsschema ÜV-Ta-84/1

1 dörrstation (Siedle-Vario, Siedle-Classic, Siedle-Steel eller Siedle-dörrhögtalare för inbyggnad), på stammen med valfritt antal hustelefoner HTS 811-..., HTC 811-...  
1 våningsplansdörrhögtalare med valfritt antal systemtelefoner HTS 811-..., HTC 811-...

#### Funktionssätt

Anropa och tala mellan dörrstationen och de anslutna hustelefonerna HTS/HTC 811-...  
Ett pågående samtal kan inte avlyssnas från andra hustelefoner.

Dörröppningsknapp för funktionen öppna dörren, ljusknapp för funktionen koppla ljuset. Dessa funktioner tilldelas, när det ringer på dörren. Belyst ljusknapp på dörrstationen med potentialfri kopplingskontakt.

Våningsplansdörrstation för funktionerna anropa, tala och öppna från en av våningsplansdörrstationerna. Flera våningsplansdörrstationer kan anslutas parallellt.

Anslutning av en våningsplansknapp (ERT), för anropet från en våningsplansdörr.

Olika ringsignaler för anrop från husdörren eller våningsplansdörren.

Om dörröppnaren ska anslutas manipulationssäkert, måste controller-dörröppnaren CTÖ 602-... användas. För detta ändamål krävs extra ledare.

#### Hänvisningar

Dörröppnings- och ljuskontakt i dörrhögtalare max. 24 V AC, 2 A

ERT	Våningsplansknapp
n	Antal anropsknappar (huvudstam TL)
r	Antal anropsledningar bakom våningsplanscontrollern
x	Antal anropsledningar på våningsplanscontrollern
y	Antal övriga telefoner på stammen

#### Parallella dörrstationer

Det är möjligt att ansluta upp till 8 dörrstationer parallellt utan tillbehör. Dörrhögtalarna synkroniserar sig sinsemellan via klämmorna TLn.

#### Parallella hustelefoner eller tillbehör

Upp till 2 hustelefoner kan drivas parallellt. Som parallella apparater räknas även sidosignalapparaten NS 711-..., sidosignalcontrollern NSC 602-... och DoorCom Analog DCA 612-...

#### Våningsplansanrop ERT

Varje hustelefon har en anslutningsklämma ERT för en våningsplansknapp. Våningsplansknappen används i objekt med flera våningar, för att ringa från våningsdörren in i våningen.

#### Dörrstation våningsplan

I stället för en våningsplansknapp ERT, är det möjligt att installera en dörrstation på ett våningsplan. För att kunna ansluta en våningsplansdörrstation, krävs våningsplanscontrollern ETC 602-...

#### Koppling och styrning

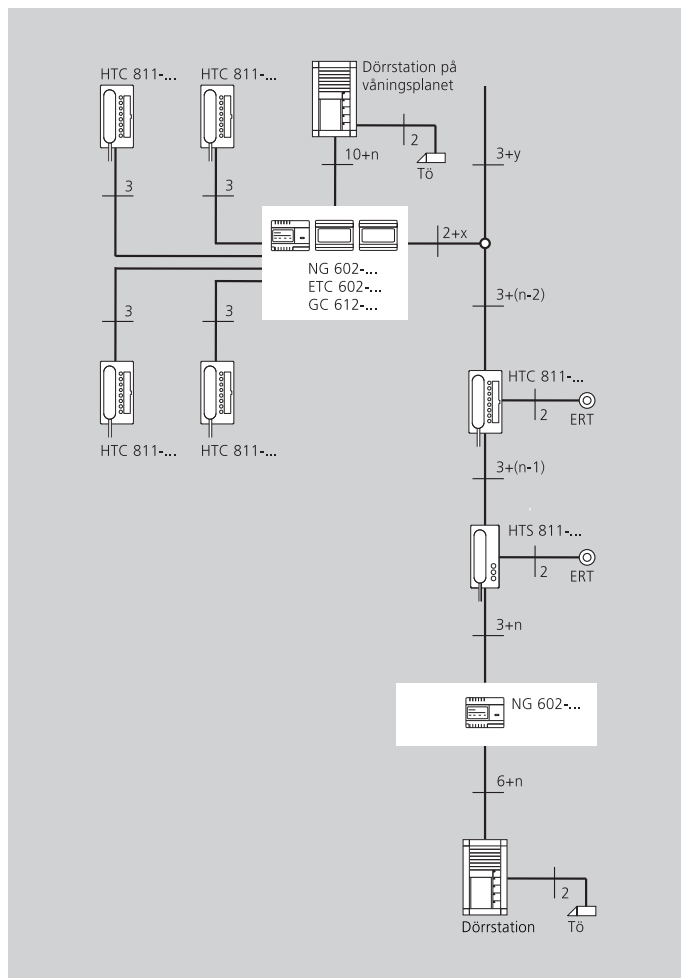
Kopplings- och styrfunktionerna kan utlösas från hustelefonerna Comfort HTC/HTCV 811-...

För att omsätta styrfunktionerna krävs kopplings/fjärrstyrningscontrollern SFC 602-... och ytterligare 2 ledare från dörrstationen till fördelaren.

#### Anknytning till en telefonanläggning

En eller flera dörrstationer i 1+n-tekniken kan anslutas med DoorCom Analog DCA 612-... till den analoga sidoanslutningen i en telefonanläggning. I så fall måste en DCA 612-... installeras i stället för en hustelefon HTS/HTC. I telefonanläggningen kan upp till tre anropsknappar välja en sidoanslutning eller ett telefonnummer.

## Dörrtelefoni, avlyssningsspärrad, 1 huvud- och våningsdörrstation, med intern samtalsdrift på våningsplanet



### Översiktsanslutningsschema ÜV-Ta-85/1

1 dörrstation (Siedle-Vario, Siedle-Classic, Siedle-Steel eller Siedle-dörrhögtalare för inbyggnad), på stammen med valfritt antal hustelefoner HTS 811-..., HTC 811-...  
1 våningsplansdörrhögtalare för inbyggnad, på stammen med valfritt antal hustelefoner HTS 811-..., HTC 811-... och intern samtalsdrift

#### Funktionssätt

Anropa och tala mellan dörrstationen och de anslutna hustelefonerna HTS/HTC 811-...

Ett pågående samtal kan inte avlyssnas från andra hustelefoner.

Intern samtalstrafik mellan de HTC 811-..., som är anslutna till GC 612-... Valet av deltagarna görs med anropsknapparna på telefonerna. Dörröppningsknapp för funktionen öppna dörren, ljusknapp för funktionen koppla ljuset. Dessa funktioner tilldelas, när det ringer på dörren. Belyst ljusknapp på dörrstationen med potentialfri kopplingskontakt.

Våningsplansdörrstation för funktionerna anropa, tala och öppna från en av våningsplansdörrstationerna. Flera våningsplansdörrstationer kan anslutas parallellt.

Anslutning av en våningsplansknapp (ERT) för anrop från en våningsdörr. Olika ringsignaler för anrop från husdörren, våningsplansdörren eller internt anrop.

Om dörröppnaren ska anslutas manipulationssäkert, måste controller-dörröppnaren CTÖ 602-... användas. För detta ändamål krävs extra ledare.

#### Dörranrop till GC 612-...

Via en GC 612-... kan **max. 6** telefoner anropas selektivt från dörren.

#### Ledningsdragningen från GC 612-... till HTC 811-... måste utföras stjärnformigt.

#### Hänvisningar

Dörröppnings- och ljuskontakt i dörrhögtalaren  
max. 24 V AC / 2 A

ERT	Våningsplansknapp
n	Antal anropsknappar (huvudstam TL)
	Antal anropsledningar bakom våningsplanscontroller
x	Antal anropsledningar på våningsplanscontrollern
y	Antal övriga telefoner på stammen

#### Parallella dörrstationer

Det är möjligt att ansluta upp till 8 dörrstationer parallellt utan tillbehör. Dörrhögtalarna synkroniserar sig sinsemellan via klämmorna TLn.

#### Parallella hustelefoner eller tillbehör

På stammen kan upp till 2 hustelefoner drivas parallellt. Som parallella apparater räknas även sidosignalapparaten NS 711-..., sidosignalcontrollern NSC 602-... och DoorCom Analog DCA 612-...

#### Våningsplansanrop ERT

Varje hustelefon har en anslutningsklämma ERT för en våningsplansknapp. Våningsplansknappen används i objekt med flera våningar, för att ringa från våningsdörren in i våningen.

#### Dörrstation våningsplan

I stället för en våningsplansknapp ERT, är även en dörrstation på ett våningsplan möjlig. För att kunna ansluta en våningsplansdörrstation, krävs våningsplanscontrollern ETC 602-...

#### Koppling och styrning

Kopplings- och styrfunktionerna kan utlösas från hustelefonerna Comfort HTC/HTCV 811-...  
För att omsätta styrfunk-

tionerna krävs kopplings-/ fjärrstyrningscontrollern SFC 602-... och ytterligare 2 ledare från dörrstationen till fördelaren.

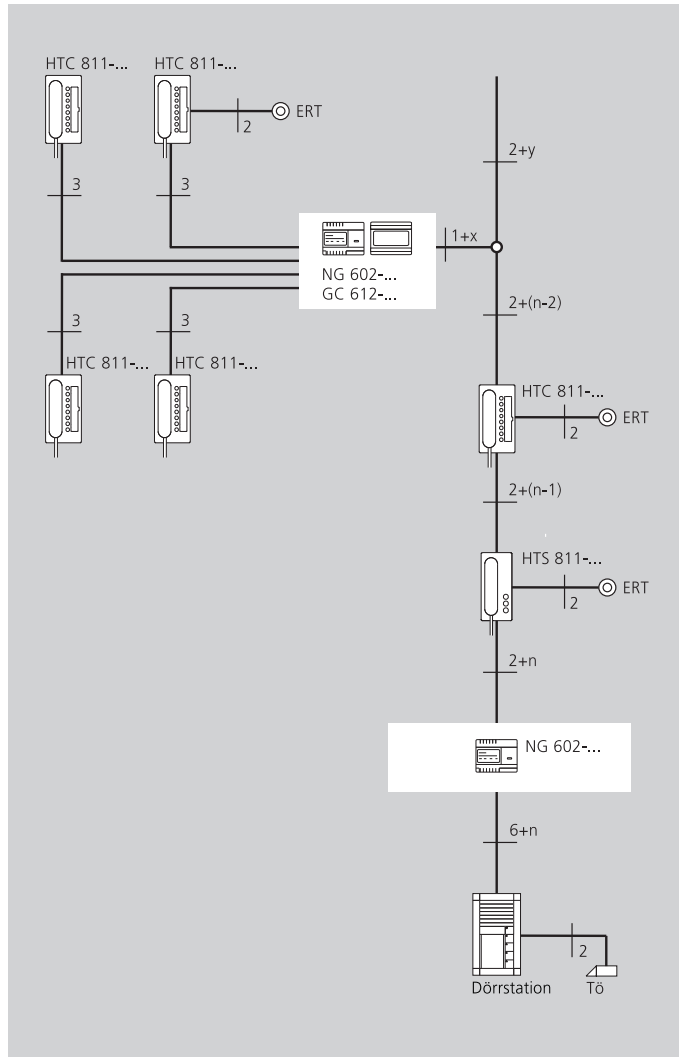
#### Anknytning till en telefonanläggning

En eller flera dörrstationer i 1+n-tekniken kan anslutas med DoorCom Analog DCA 612-... till den analoga sidoanslutningen i en telefonanläggning. I så fall måste en DCA 612-... installeras i stället för en hustelefon HTS/HTC. I telefonanläggningen kan upp till tre anropsknappar välja en sidoanslutning eller ett telefonnummer.

## Dörr- och hustelefoni, avlyssningsspärrad,

1 dörrstation

med intern samtalsdrift inom gruppen



### Översiktsanslutningsschema ÜV-Ta-94/1

1 dörrstation (Siedle-Vario, Siedle-Classic, Siedle-Steel eller Siedle-dörrhögtalare för inbyggnad), valfritt antal hustelefoner HTS 811-..., HTC 811-... på stammen 2-6 hustelefoner HTC 811-... med gruppcontrollern GC 612-... för internsamtal

### Funktionssätt

Anropa och tala mellan dörrstationen och de anslutna hustelefonerna HTS/ HTC 811-...

Ett pågående samtal kan inte avlyssnas från andra hustelefoner.

Intern samtalstrafik mellan de HTC 811-..., som är anslutna till GC 612-... Valet av deltagarna görs med anropsknapparna på telefonerna. Dörröppningsknapp för funktionen öppna dörren, ljusknapp för funktionen koppla ljuset. Belyst ljusknapp på dörrstationen med potentialfri kopplingskontakt. Anslutning av en våningsplansknapp (ERT), för att anropa från en våningsdörr. Olika ringsignaler för anrop från husdörren, våningsplansdörren eller internt anrop.

### Dörranrop till GC 612-...

Via en GC 612-... kan **max. 6** telefoner anropas selektivt från dörren.

### Installationen från GC 612-... till hustelefonerna HTC 811-0 måste ske stjärnformigt.

Om dörröppnaren ska vara manipulationssäker, alltså inte anslutas till dörrhögtalaren, ska CTÖ 602-... användas. För detta ändamål krävs extra ledare.

I flerfamiljshus är det möjligt att använda ett valfritt antal gruppcontroller GC 612-... med ett extra nätaggregat NG 602-... och efterkopplade HTC 811-... för intern telefoni.

### Hänvisningar

Dörröppnings- och ljuskontakt i dörrhögtalaren  
max. 24 V AC / 2 A

ERT	Våningsplansknapp
n	Antal anropsknappar (TL)
x	Antal anropsledningar i gruppen
y	Antal övriga telefoner på stammen

### Parallella dörrstationer

Det är möjligt att ansluta upp till 8 dörrstationer parallellt utan tillbehör. Dörrhögtalarna synkroniserar sig sinsemellan via klämmorna TLn.

### Parallella hustelefoner eller tillbehör

På staminstallationen kan upp till 2 hustelefoner drivas parallellt. Som parallella apparater räknas även sidosignalapparaten NS 711-... och sidosignalcontroller NSC 602-...

### Våningsplansanrop ERT

Varje hustelefon har en anslutningsklämma ERT för en våningsplansknapp. Våningsplansknappen används i objekt med flera våningar, för att ringa från våningsdörren in i våningen.

### Dörrstation våningsplan

I stället för en våningsplansknapp ERT, är det möjligt att installera en dörrstation på ett våningsplan. För att kunna ansluta en våningsplansdörrstation, krävs våningsplanscontrollern ETC 602-...

### Koppling och styrning

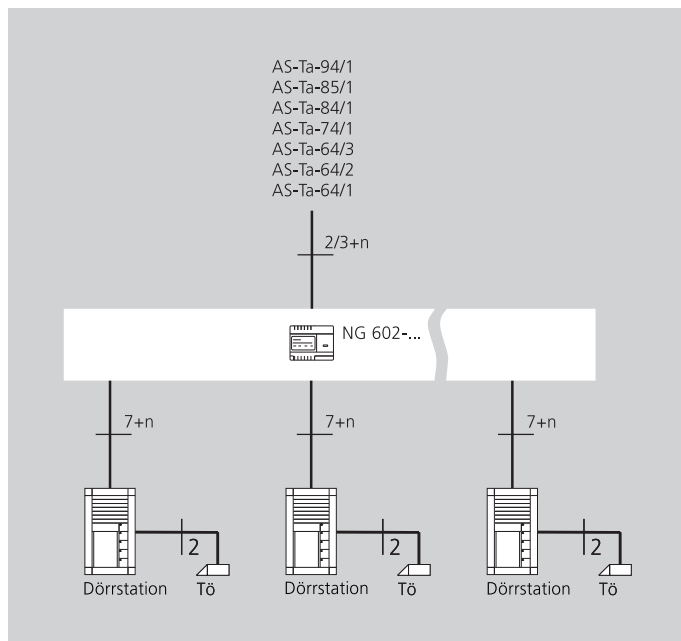
Kopplings- och styrfunktionerna kan utlösas från hustelefonerna Comfort HTC/HTCV 811-...

För att omsätta styrfunktionerna krävs kopplings-/ fjärrstyrningscontrollern SFC 602-... och ytterligare 2 ledare från dörrstationen till fördelaren.

### Anknytning till en telefonanläggning

En eller flera dörrstationer i 1+n-tekniken kan anslutas med DoorCom Analog DCA 612-... till den analoga sidoanslutningen i en telefonanläggning. I så fall måste en DCA 612-... installeras i stället för en hustelefon HTS/HTC. I telefonanläggningen kan upp till tre anropsknappar välja en sidoanslutning eller ett telefonnummer.

## Fler än 1 dörrstation



### Översiktsanslutningsschema

#### ÜV-Ta-...> 1 TL

1 - 8 dörrstationer (Siedle-Vario, Siedle-Classic, Siedle-Steel eller Siedle-dörrhögtalare för inbyggnad), valfritt antal hustelefoner HTS 811-..., HTC 811-...

### Funktionssätt

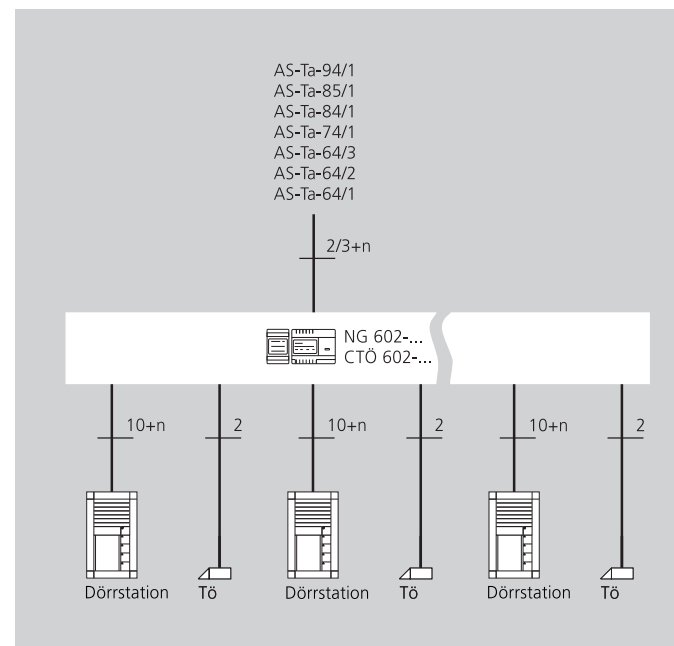
Anropa och tala mellan en eller flera dörrstationer och de anslutna hustelefonerna HTS/HTC 811-... Inkopplingen av dörrhögtalaren som anropar sker automatiskt via anropet.

**Inga omkopplingsapparater krävs.**

Ett pågående samtal kan inte avlyssnas från andra hustelefoner.

**Det är möjligt att ansluta upp till 8 dörrhögtalare på stammen.**

## Fler än 1 dörrstation med manipulationssäkert anslutna dörröppnare



### Översiktsanslutningsschema

#### ÜV-Ta-...> 1 TL med CTÖ

1 - 8 dörrstationer (Siedle-Vario, Siedle-Classic, Siedle-Steel eller Siedle-dörrhögtalare för inbyggnad), 1 CTÖ 602-... valfritt antal hustelefoner HTS 811-..., HTC 811-...

### Funktionssätt

Anropa och tala mellan flera dörrstationer och de anslutna hustelefonerna HTS/HTC 811-... Inkopplingen av dörrhögtalaren som anropar sker automatiskt via anropet.

**Inga omkopplingsapparater**

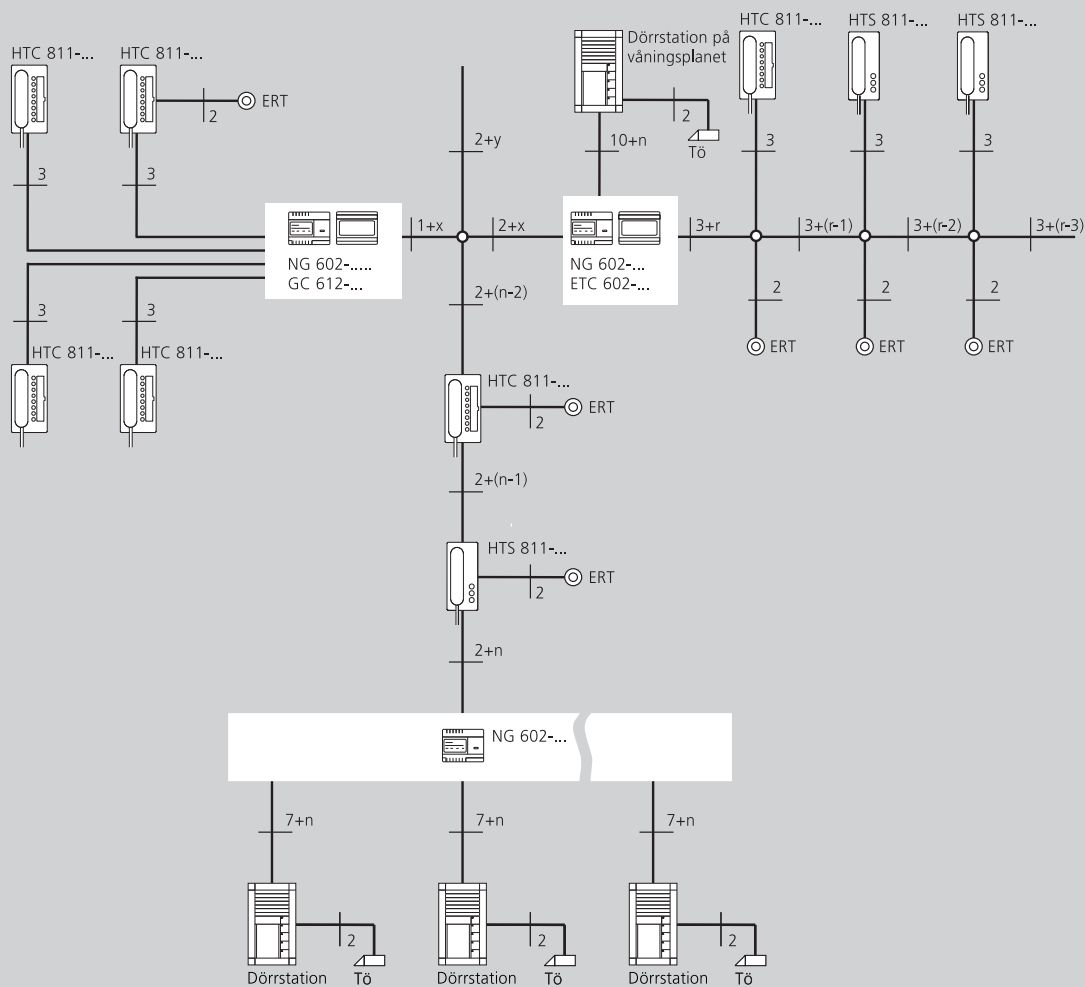
### krävs.

Ett pågående samtal kan inte avlyssnas från andra hustelefoner.

Dörröppnarna ska vara manipulations säkra, ska alltså inte anslutas till dörrhögtalaren; därför ska CTÖ 602-... användas en gång. För detta krävs extra ledare.

**Det är möjligt att ansluta upp till 8 dörrhögtalare på stammen.**

## Olika konfigurationer för varje bostadsenhet



### Översiktsanslutningsschema ÜV-Ta-... med GC 612-... och ETC 602-...

Flera dörrstationer (Siedle-Vario, Siedle-Classic, Siedle-Steel eller Siedle-dörrhögtalare för inbyggnad), på stammen med valfritt antal hustelefoner HTS 811-..., HTC 811-...  
2-6 hustelefoner HTC 811-... med grupptroller GC 612-... för internsamtal.  
1 våningsplansdörrhögtalare med valfritt antal systemtelefoner HTS/ HTC 811-...

#### □ Funktionsätt

□ Grupp 1 enligt beskrivningen på ÜV-Ta-94/1, grupp 2 enligt beskrivningen på ÜV-Ta-84/1, men med flera dörrhögtalare. Alla samtal är avlyssnings-spärrade.  
I princip kan varje våningsplan förses med en annan konfiguration.

**För utförlig rådgivning, t.ex. vid komplexa anläggningar och kombinationer av olika anläggningstyper, står vår kundtjänst gärna till förfogande.**

## Hänvisningar angående installationen video

### Ledningsdragning

För att uppfylla de allmänna säkerhetsbestämmelserna för telefonanläggningar enligt VDE 0100 och VDE 0800 och för att undvika störningspåverkan, måste starkströms- och svagströmsledning dras separat. Ett avstånd på 10 cm måste respekteras. Ledningen från dörrhögtalaren ska dras utan förgreningar direkt till huvudanslutningslådan, men kan vid behov även slingkopplas via andra dörrhögtalare.

! När flera kablar används för hustelefonerna, **måste** klämma "1" föras med i alla kablarna och anslutas. Alla trådarna till klämma "1" måste anslutas till **samma dörrhögtalare** som anropsledningarna.

### Ledningsmaterial

För installationen kan svagströms- eller telefonledningar användas:

JY(ST)Y	Partvinnade, skärmade ledningar
A2Y(ST)2Y	Telekommunikationsjordkabel
YR	Svagströmsledning

Erforderligt ledningsmaterial för videoöverföringen:  
**Koaxialkabel** 75 ohm, t.ex. RG 59 eller likvärdig bandbredd hos videosignalen: max. 5 MHz  
Videosignal enligt CCIR/ PAL, 1 Vss/ 75 ohm  
Dämpning mellan kamera och monitor: max. 5 dB

### De flesta uppgifterna i databladen för koaxialkablar avser frekvenser > 50 MHz.

Långa tilliedningar till stamledningarna ska undvikas. Om det inte är möjligt att undvika stickledning, krävs videoförgreningförstärkare, t.ex. VMO 511-2 eller VMO 602-4. Koaxialkabeln ska dras på ett fackmässigt sätt.

## Räckvidd i videoområdet

### Räckvidder

Följande räckvidder avser alltid **ledardiametern 0,8 mm.**

- Det totalt dragna ledningsnätet (kabel) i systemet får inte överskrida 2500 m.
- **Hustelefon - Dörrhögtalare** max. 500 m mellan dörrstationen och den hustelefon med färgmonitor som befinner sig längst bort.
- **Nätaggregat för dörrhögtalare** max. 100 m mellan nätaggregatet och den dörrstation som befinner sig längst bort
- Avstånd mellan de dörrhögtalare som befinner sig längst bort från varandra (TLn-ledare): max. 500 m.

### • Räckvidd Gruppcontroller - Hustelefon

Mellan GC 612-... och varje enskild HTC/HTCV 811-... får avståndet inte överskrida 100 m.

Ledningsdragningen från GC 612-... till de anslutna hustelefonerna med färgmonitor HTC/HTCV 811-... måste utföras stjärnformigt. Koaxialkabeln ska också installeras stjärnformigt.

### Räckvidd koaxialkabel Våningsstation-kamera

När vanlig koaxialkabel (75 ohm) används, uppgår räckvidden till ca 500 m. Vid större avstånd ska en koaxialkabel med lägre dämpning användas.

Med en räckvidd på ett område på 500 m och med vanlig koaxialkabel för inomhusmontering (ca 2 dB/100m), är det möjligt att ansluta upp till 20 HTSV/HTCV 811-... När fler än 20 HTSV/HTCV används, ska ytterligare stamledning planeras in och när räckvidden överstiger 300 m, krävs ytterligare en vanlig videoförstärkare (ca 3 dB)..

### Koaxialkabel-typer

Vid kabeltyp 0,4/2,5 kan räckvidden uppgå till ca 150 m; vid kabeltyp 2,7/17,3 till ca 800 m.

Kabeltyp	0,4/2,5	0,6 L/3,7	0,6/3,7	0,8/4,9 Dz	1,0/6,6	1,1 L/7,3	1,1/7,3	1,7/11,5	2,7/17,3
<b>Uppbyggnad</b>									
Innerledare ø (mm) ca	0,4	0,6	0,6	0,8	1,0	1,1	1,1	1,7	2,7
Isolering ø (mm) ca	2,5 PE	3,7 PE	3,7 PE	5,1 PE	6,6 PE	7,3 PE	7,3 PE	11,5 PE	17,3 PE
Mantel ø (mm) ca	4,1 PVC	6,0 PVC	6,0 PVC	7,5 PVC	9,0 PVC	10,3 PVC	10,3 PVC	15 PVC	22,0 PVC
Minsta böjradie (mm)	20	30	30	35	45	50	50	80	110
<b>Elektriska egenskaper</b>									
Dämpning vid 5 MHz (dB/100 m) ungefär	3,5	3,1	2,3	1,8	1,4	1,6	1,3	0,9	0,55

! **Tillåten dämpning mellan en kamera och en monitor max. 5 dB.**

### Nätaggregat-monitorer

1 monitor ca 200 m  
2 monitorer paralleldrift ca 100 m

medtittar- och avlyssnings-spärrade:  
5 monitorer ca 130 m  
10 monitorer ca 100 m

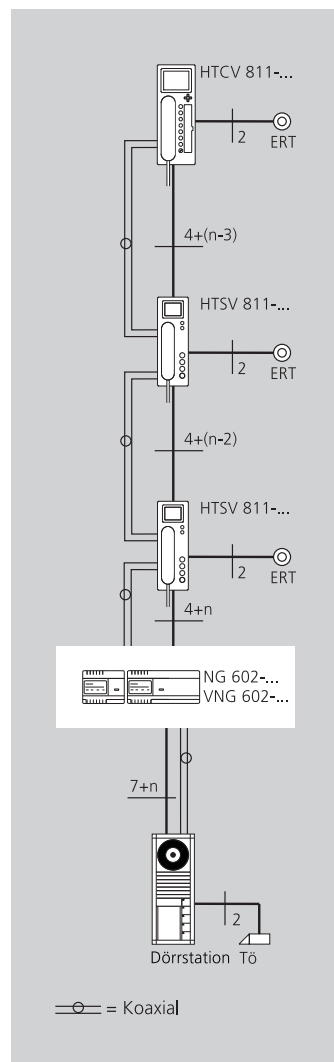
Genom att fördubbla ledarna (spänningsförsörjning) kan räckvidden ökas i motsvarande grad.

Bandbredd för videoöverföring ca 5 MHz  
Dämpning max. 5 dB  
Genomgångsdämpning VMO = 0,08 dB

## Videodörrtelefoni

En- och flerfamiljshus

1 medtittar- och avlyssningsspärrad dörrstation



### Översiktsanslutningsschema ÜV-TVKa-64/1/1

1 videodörrstation (Siedle-Vario, Siedle-Classic, Siedle-Steel), 2...n hustelefoner med färgmonitor HTSV/HTCV 811-... på stammen

#### Funktionssätt

Anropa, tala och se mellan dörrstationen och de anslutna hustelefonerna med färgmonitor HTSV/HTCV 811-... Under en bestående förbindelse, är det inte möjligt att ses och avlyssnas från andra hustelefoner. Efter påringningen, kopplas bilden på besökaren automatiskt in på den anropade monitorn. Bilden visas under ca 30 sekunder, eller så länge som samtalet pågår plus ytterligare 30 sekunder efter samtalets slut. Dörröppningsknapp för funktionen öppna dörr, ljusknapp för funktionen koppla ljus, monitorknapp för att koppla in kamerabilden manuellt (möjlig endast med extra ledare). Belyst ljusknapp på dörrstationen med potentialfri kopplingskontakt. Anslutning av en våningsplansknapp (ERT), för att anropa från en våningsdörr.

Olika ringsignaler för anrop från husdörren eller våningsplansdörren.

Om dörröppnaren ska anslutas manipulationssäkert, måste controller-dörröppnaren CTÖ 602-... användas. För detta ändamål krävs extra ledare.

#### Hänvisningar

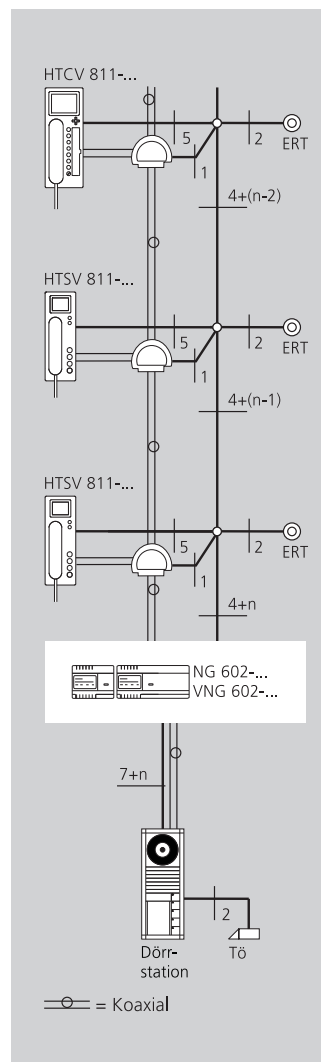
Dörröppnings- och ljuskontakt i dörrhögtalaren max. 24 V AC / 2 A

ERT Våningsplansknapp  
n Antal anropsknappar (TL)

#### Videofördelare

När hustelefonerna med färgmonitor installeras stam- eller stjärnformigt, behövs VMO 511-2 resp. VMO 602-4, och vid flera kameror VKA 511-4.

Utöver de vanliga våningsplansfördelarna måste även en förgreningslåda 100 x 100 mm planeras in för videokoaxialfördelaren i trapphuset.



### Extra funktioner

#### Parallella hustelefoner eller tillbehör

Upp till 2 hustelefoner kan drivas parallellt. Som parallella apparater räknas även sidosignalapparaten NS 711-..., sidosignalcontrollern NSC 602-... och DoorCom Analog DCA 612-...

#### Våningsplansanrop ERT

Varje hustelefon har en anslutningsklämma ERT för en våningsplansknapp. Våningsplansknappen används i objekt med flera våningar, för att ringa från våningsdörren in i våningen.

#### Dörrstation våningsplan

I stället för en våningsplansknapp ERT, är det möjligt att installera en dörrstation på ett våningsplan. För att kunna ansluta en våningsplansdörrstation, krävs våningsplanscontrollern ETC 602-...

#### Koppling och styrning

Kopplings- och styrfunktionerna kan utlösas från hustelefonerna Comfort HTC/HTCV 811-... För att omsätta styrfunktionerna krävs kopplings-/fjärrstyrningscontrollern SFC 602-... och ytterligare 2 ledare från dörrstationen till fördelaren.

### Anknytning till en telefonanläggning

En eller flera dörrstationer i 1+n-tekniken kan anslutas med DoorCom Analog DCA 612-... till den analoga sidoanslutningen i en telefonanläggning. I stället för en hustelefon HTSV/HTCV installeras i så fall en DCA 612-...

I telefonanläggningen kan upp till tre anropsknappar välja en sidoanslutning eller ett telefonnummer.

För videokopplingen krävs ytterligare komponenter: DCSF 600-0, MO 950-01/10 C, VMO 511-2, AD 110-01

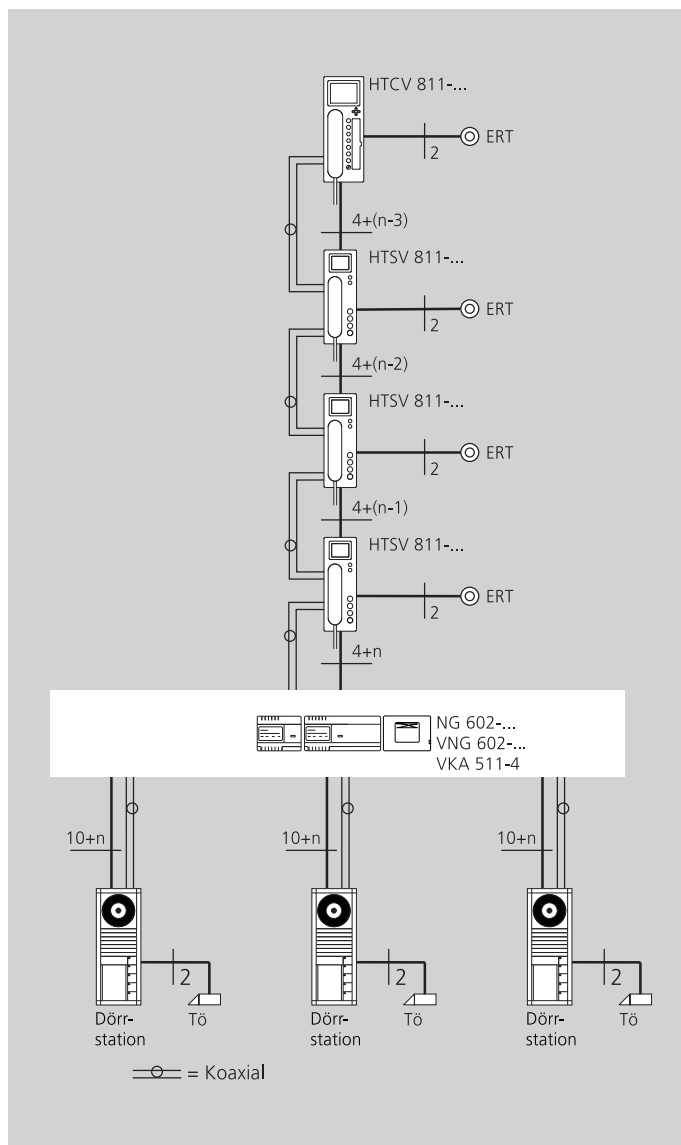




## Videodörrtelefoni

En- och flerfamiljshus

3 medtittar- och avlyssningsspärrade dörrstationer



Installationen slingkopplas från apparat till apparat

### Översiktsanslutningsschema ÜV-TVKa-64/3/3

3 videodörrstationer (Siedle-Vario, Siedle-Classic, Siedle-Steel), 2...n hustelefoner med färgmonitor HTSV/HTCV 811-... på stammen

#### Funktionssätt

Anropa, tala och se mellan dörrstationen som anropar och de anslutna hustelefonerna med färgmonitor HTSV/HTCV 811-...

Under en bestående förbindelse, är det inte möjligt att ses och avlyssnas från andra hustelefoner. Efter påringningen, kopplas bilden på besökaren automatiskt in på den anropade monitorn. Bilden visas under ca 30 sekunder, eller så länge som samtalet pågår plus ytterligare 30 sekunder efter samtalets slut. Dörröppningsknapp för funktionen öppna dörr, ljusknapp för funktionen koppla ljus, monitorknapp för att koppla in kamerabilden manuellt (möjlig endast med extra ledare). Dessa funktioner tilldelas, när det ringer på dörren.

Belyst ljusknapp på dörrstationen med potentialfri kopplingskontakt. Anslutning av en våningsplansknapp (ERT), för att anropa från en våningsdörr. Olika ringsignaler för anrop från husdörren eller

våningsplansdörren.

Om dörröppnaren ska anslutas manipulationssäkert, måste controller-dörröppnaren CTÖ 602-... användas. För detta ändamål krävs extra ledare.

#### Hänvisningar

Dörröppnings- och ljuskontakt i dörrhögtalaren max. 24 V AC / 2 A

ERT	Våningsplansknapp
n	Antal anropsknappar (TL)

#### Videofördelare

När hustelefonerna med färgmonitor installeras stam- eller stjärnformigt, behövs VMO 511-2 resp. VMO 602-4.

Utöver de vanliga våningsplansfördelarna måste även en förgreningslåda 100 x 100 mm planeras in för videokoaxialfördelaren i trapphuset.

#### Extra funktioner

##### Parallella hustelefoner eller tillbehör

Upp till 2 hustelefoner kan drivas parallellt. Som parallella apparater räknas även sidosignalapparaten NS 711-..., sidosignalcontrollern NSC 602-... och DoorCom Analog DCA 612-...

##### Våningsplansanrop ERT

Varje hustelefon har en anslutningsklämma ERT för en våningsplansknapp. Våningsplansknappen används i objekt med flera våningar, för att ringa från våningsdörren in i våningen.

##### Dörrstation våningsplan

I stället för en våningsplansknapp ERT, är det möjligt att installera en dörrstation på ett våningsplan. För att kunna ansluta en våningsplansdörrstation, krävs våningsplanscontrollern ETC 602-...

##### Koppling och styrning

Kopplings- och styrfunktionerna kan utlösas från hustelefonerna Comfort HTC/HTCV 811-... För att omsätta styrfunktionerna krävs kopplings- / fjärrstyrningscontrollern SFC 602-... och ytterligare 2 ledare från dörrstationen till fördelaren.

##### Anknytning till en telefonanläggning

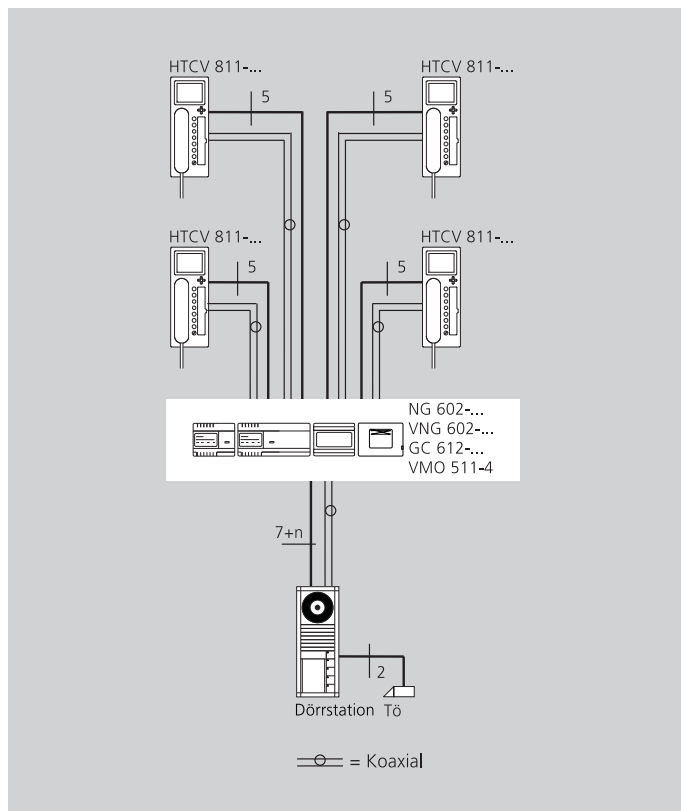
En eller flera dörrstationer i 1+n-tekniken kan anslutas med DoorCom Analog DCA 612-... till den analoga sidoanslutningen i en telefonanläggning. I stället för en hustelefon HTSV/HTCV installeras i så fall en DCA 612-...

I telefonanläggningen kan upp till tre anropsknappar välja en sidoanslutning eller ett telefonnummer.

För videoinkopplingen krävs ytterligare komponenter: DCSF 600-0, MO 950-01/10 C, VMO 511-2, AD 110-01

## Videodörr- och hustelefoni

1 dörrstation, medtittar- och avlyssningsspärrad



### Översiktsanslutningsschema ÜV-TVKa-74/1/1

1 videodörrstation (Siedle-Vario, Siedle-Classic, Siedle-Steel), 2 - 6 hustelefoner med färgmonitor HTCVCV 811-... på gruppprojektorn GC 612-... för internsamtal.

#### Funktionssätt

Anropa, tala och se mellan dörrstationen och de anslutna hustelefonerna med färgmonitor HTSV/HTCVCV 811-... Ett pågående samtal till dörrstationen kan inte ses/avlyssnas från andra hustelefoner. Efter påringningen, kopplas bilden på besökaren automatiskt in på den anropade monitorn. Bilden visas under ca 30 sekunder, eller så länge som samtalet pågår plus ytterligare 30 sekunder efter samtalets slut. Intern samtalsdrift mellan de HTCVCV 811-..., som är anslutna till GC 612-... Valet av deltagarna görs med anropsknapparna på telefonerna. Dörröppningsknapp för funktionen öppna dörren, ljusknapp för funktionen koppla ljuset. Belyst ljusknapp på dörrstationen med potentialfri kopplingskontakt. Anslutning av en våningsplansknapp (ERT), för att anropa från en våningsdörr.

Olika ringsignaler för anrop från husdörren, våningsplansdörren eller internt anrop.

Om dörröppnaren ska anslutas manipulationssäkert, måste controller-dörröppnaren CTÖ 602-... användas. För detta ändamål krävs extra ledare.

#### Dörranrop till GC 612-0

Via en GC 612-... kan **max. 6** hustelefoner anropas selektivt från dörren.

**Ledningsdragningen från GC 612-... till HTCVCV 811-... måste utföras stjärnformigt. Koaxialkabeln för videoöverföringen ska också installeras stjärnformigt.**

#### Hänvisningar

Dörröppnings- och ljuskontakt i dörrhögtalaren max. 24 V AC/2 A

Vid anläggningar med fler än 10 hustelefoner med färgmonitor eller vid parallell drift av hustelefonerna HTSV/HTCVCV 811-..., måste strömförbrukningen för alla apparaterna beaktas.

#### Extra funktioner

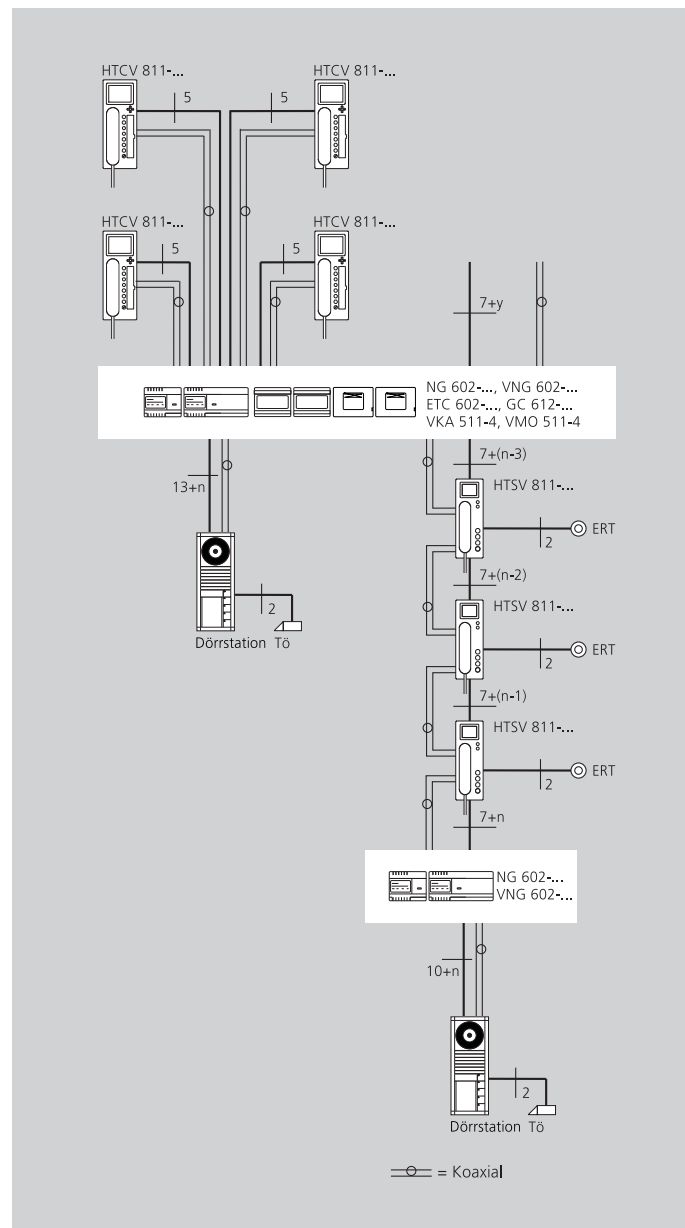
##### Koppling och styrning

Kopplings- och styrfunktionerna kan utlösas från hustelefonerna Comfort HTC/HTCVCV 811-... För att omsätta styrfunktionerna krävs kopplings-/fjärrstyrningscontrollern SFC 602-... och ytterligare 2 ledare från dörrstationen till fördelaren.



## Videodörr- och hustelefoni

Huvud- och våningsplansdörrhögtalare, medtittar- och avlyssningsspärrade, med intern samtalsdrift inom våningsplanet



### Översiktsanslutningsschema ÜV-TVKa-85/1/1

1 videodörrstation (Siedle-Vario, Siedle-Classic, Siedle-Steel) på stammen med valfritt antal hustelefoner med färgmonitor HTSV/HTCV 811-...  
1 videovåningsplansdörrhögtalare med max. 6 hustelefoner med färgmonitor HTCV 811-... och intern samtalsdrift

### Videofördelare

När hustelefonerna med färgmonitor installeras stam- eller stjärnformigt, behövs VMO 511-2 resp. VMO 602-4, och vid flera kameror VKA 511-4.

Utöver de vanliga våningsplansfördelarna måste även en förgreningslåda 100 x 100 mm planeras in för videokoaxialfördelaren i trapphuset. Styrningen och försörjningen till våningsplansstationerna utförs i underfördelningen på det beträffade våningsplanet.

### Funktionssätt

Anropa, tala, och se mellan huvuddörrstationen och valfritt antal hustelefoner med färgmonitor HTSV/HTCV 811-... och mellan våningsplansdörrstationen och dess tillhörande hustelefoner med färgmonitor. Med HTSV/HTCV 811-... på stammen kan det finnas en förbindelse endast

till huvuddörrstationen. Under en bestående förbindelse, är det inte möjligt att ses och avlyssnas från andra hustelefoner.

**Inga interna** samtal kan föras mellan hustelefonerna. Efter påringningen, kopplas bilden på besökaren automatiskt in på den anropade monitorn. Bilden visas under ca 30 sekunder, eller så länge som samtalet pågår plus ytterligare 30 sekunder efter samtalets slut. Alternativt kan hustelefoner utan färgmonitor anslutas.

Dörröppningsknapp för funktionen öppna dörr, ljusknapp för funktionen koppla ljus, monitorknapp för att koppla in kamerabilden manuellt (möjlig endast med extra ledare). Dessa funktioner tilldelas, när det ringer på dörren.

Belyst ljusknapp på dörrstationen med potentialfri kopplingskontakt.

### Flera samtal samtidigt

Med våningsplanscontroller med efterföljande gruppcontroller är det möjligt att genomföra ett samtal från våningsplans- eller huvud-/stamdörrhögtalaren eller intern samtalsdrift på en gruppcontroller. När en hustelefon som är upptagen i ett internt samtal anropas från en dörr, har

dörranropet prioritet; dvs. samtalet avbryts omedelbart och en upptagetton utlöses. När telefonluren läggs på och omedelbart lyfts upp igen är förbindelsen med dörren etablerad.

Olika ringsignaler för anrop från husdörren, våningsplansdörren eller internanrop.

### Dörranrop till GC 612-0

Med en GC 612-... kan max. 6 hustelefoner anropas selektivt från dörren.

Om dörröppnaren ska anslutas manipulationssäkert, måste controller-dörröppnaren CTÖ 602-... användas. För detta ändamål krävs extra ledare.

**Ledningsdragningen från GC 612-... till HTCV 811-... måste utföras stjärnformigt. Koaxialkabeln för videoöverföringen ska också installeras stjärnformigt.**

### Hänvisningar

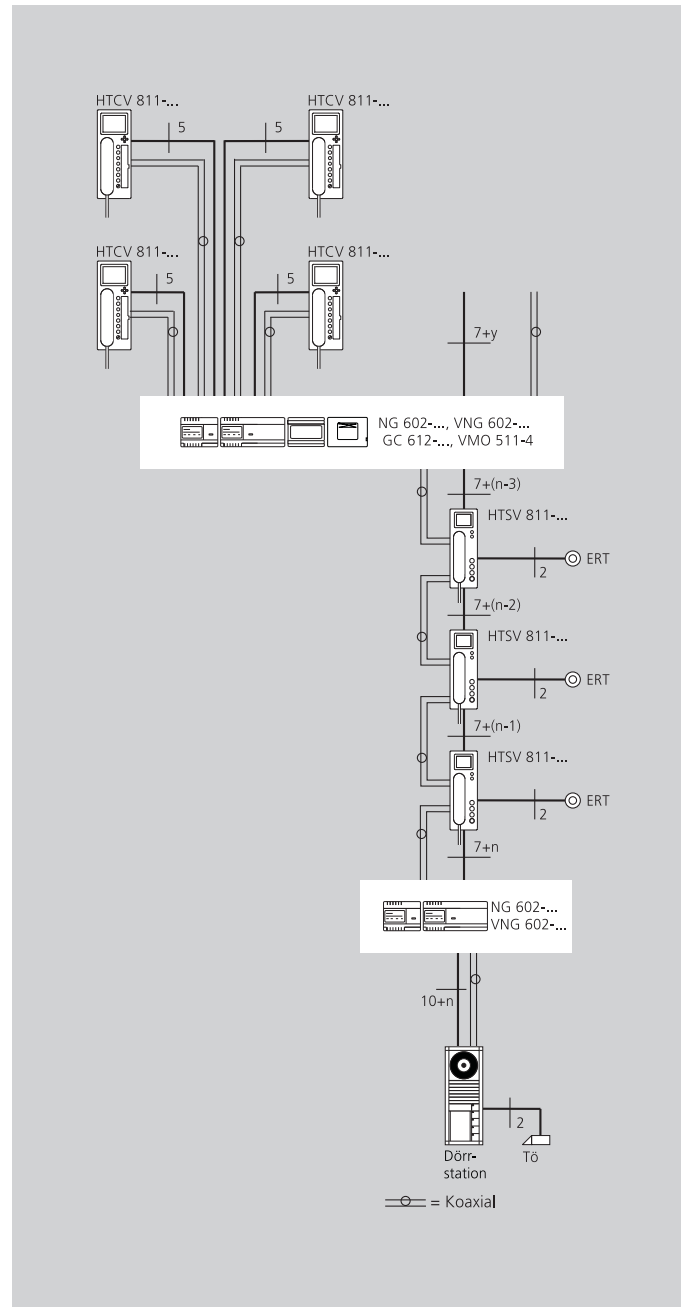
Dörröppnings- och ljuskontakt i dörrhögtalaren max. 24 V AC 2 A

ERT	Våningsplansknapp
n	Antal anropsknappar (huvudstam TL)
r	Antal anropsledningar bakom våningsplanscontroller
x	Antal anropsledningar på våningsplanscontrollern
y	Antal övriga telefoner på stammen

**Extra funktioner se nästa sida.**

## Videodörr- och hustelefoni

med anropsdifferentiering, avlyssnings- och medtittarspärnad, intern samtalsdrift inom gruppen



### Översiktsanslutningsschema ÜV-TVKa-94/1/1

1 videodörrstation (Siedle-Vario, Siedle-Classic, Siedle-Steel) på stammen med valfritt antal hustelefoner med färgmonitor HTSV/HTCV 811-... och max. 6 hustelefoner med färgmonitor HTCV 811-... på gruppcontrollern GC 612-... för intern samtalsdrift.

### Videofördelare

När hustelefonerna med färgmonitor installeras stam- eller stjärnformigt, behövs VMO 511-2 resp. VMO 602-4, och vid flera kameror VKA 511-4.

Utöver de vanliga våningsplansfördelarna måste även en förgreningslåda 100 x 100 mm planeras in för videokoaxialfördelaren i trapphuset. Styrningen och försörjningen av våningsplansstationerna utförs i underfördelningen på det berörade våningsplanet.

### Funktionssätt

Anropa, tala och se mellan videodörrstationen och valfritt antal hustelefoner med färgmonitor HTSV/HTCV 811-... och max. 6 HTCV 811-... på gruppcontrollern för intern samtalsdrift.

Under en bestående förbindelse, är det inte möjligt att ses och avlyssnas från andra hustelefoner.

### En intern samtalstrafik

mellan hustelefonerna på GC 612-... är samtidigt möjligt. När en systemtelefon som är upptagen i ett internt samtal anropas från dörren, har dörranropet prioritet; dvs. samtalet avbryts omedelbart och en upptagetton utlöses. När telefonluren läggs på och omedelbart lyfts upp igen är förbindelsen med dörren etablerad.

Efter påringningen, kopplas bilden på besökaren automatiskt in på den anropade monitorn. Bilden visas under ca 30 sekunder, eller så länge som samtalet pågår plus ytterligare 30 sekunder efter samtalets slut. Alternativt kan hustelefoner utan färgmonitor anslutas. Dörröppningsknapp för funktionen öppna dörr, ljusknapp för funktionen koppla ljus, monitorknapp för att koppla in kamerabilden manuellt (möjlig endast med extra ledare).

Belyst ljusknapp på dörrstationen med potentialfri kopplingskontakt.

Olika ringsignaler för anrop från husdörren, våningsplansdörren eller internanrop.

### Dörranrop till GC 612-0

Med en GC 612-... kan max. 6 hustelefoner anropas selektivt från dörren.

Om dörröppnaren ska anslutas manipulationssäkert, måste controller-dörröppnaren CTÖ 602-... användas. För detta ändamål krävs extra ledare.

### Ledningsdragningen från GC 612-... till HTCV 811-... måste utföras stjärnformigt. Koaxialkabeln för videoöverföringen ska också installeras stjärnformigt.

### Hänvisningar

Dörröppnings- och ljuskontakt i dörrhögtalaren max. 24 V AC / 2 A

ERT	Våningsplansknapp
n	Antal anropsknappar (huvudstam TL)
r	Antal anropsledningar bakom våningsplanscontroller
y	Antal övriga telefoner på stammen

### Extra funktioner

### Parallella hustelefoner eller tillbehör

Upp till 2 hustelefoner kan drivas parallellt. Som parallella apparater räknas även sidosignalapparaten NS 711-..., sidosignalcontrollern NSC 602-... och DoorCom Analog DCA 612-...

### Koppling och styrning

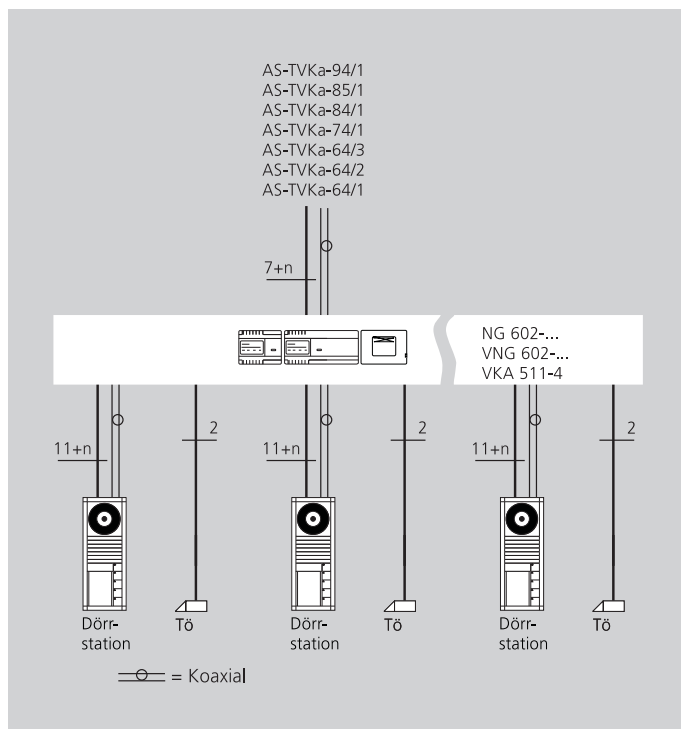
Kopplings- och styrfunktionerna kan utlösas från hustelefonerna Comfort

HTC/HTCV 811-... För att omsätta styrfunktionerna krävs kopplings- / fjärrstyrningscontrollern SFC 602-... och ytterligare 2 ledare från dörrstationen till fördelaren.

### Anknytning till en telefonanläggning

En eller flera dörrstationer i 1+n-tekniken kan anslutas med DoorCom Analog DCA 612-... till den analoga sidoanslutningen i en telefonanläggning. I så fall måste en DCA 612-... installeras i stället för en hustelefon HTS/HTC. I telefonanläggningen kan upp till tre anropsknappar välja en sidoanslutning eller ett telefonnummer. För videoinkopplingen krävs ytterligare komponenter: DCSF 600-0, MO 950-01/10 C, VMO 511-2, AD 110-01

## Fler än 1 videodörrstation med manipulationssäkert anslutna dörröppnare



### Översiktsanslutningsschema ÜV-TVKa-...> 1 TL med CTÖ

1 - 8 videodörrstationer (Siedle-Vario, Siedle-Classic, Siedle-Steel), 1 CTÖ 602-... och valfritt antal hustelefoner med färgmonitor HTSV/HTCV 811-...

### Videofördelare

När hustelefonerna med färgmonitor installeras stam- eller stjärnformigt, behövs VMO 511-2 resp. VMO 602-4, och vid flera kameror VKA 511-4.

Utöver de vanliga våningsplansfördelarna måste även en förgreningslåda 100 x 100 mm planeras in för videokoaxialfördelaren i trapphuset.

Styrningen och försörjningen an våningsplansstationerna utförs i underfördelningen på det beträffade våningsplanet.

### Funktionssätt

Anropa, tala och se mellan videodörrstationen och valfritt antal hustelefoner med färgmonitor HTSV/HTCV 811-... Efter påringningen, kopplas bilden på besökaren automatiskt in på den anropade monitorn. Ytterligare hänvisningar angående funktionssättet återfinns på det beträffade kopplingsschemat.

**Det är möjligt att ansluta upp till 8 videodörrhögtalare på stammen.**

### Extra funktioner

#### Parallella hustelefoner eller tillbehör

Upp till 2 hustelefoner kan drivas parallellt. Som parallella apparater räknas även sidosignalapparaten NS 711-..., sidosignalcontrollern NSC 602-... och DoorCom Analog DCA 612-...

#### Våningsplansanrop ERT

Varje hustelefon har en anslutningsklämma ERT för en våningsplansknapp. Våningsplansknappen används i objekt med flera våningar, för att ringa från våningsdörren in i våningen.

#### Dörrstation våningsplan

I stället för en våningsplansknapp ERT, är det möjligt att installera en dörrstation på ett våningsplan. För att kunna ansluta en våningsplansdörrstation, krävs våningsplanscontrollern ETC 602-...

### Koppling och styrning

Kopplings- och styrfunktionerna kan utlösas från hustelefonerna Comfort HTC/HTCV 811-... För att omsätta styrfunktionerna krävs kopplings-/ fjärrstyrningscontrollern SFC 602-... och ytterligare 2 ledare från dörrstationen till fördelaren.

### Anknytning till en telefonanläggning

En eller flera dörrstationer i 1+n-tekniken kan anslutas med DoorCom Analog DCA 612-... till den analoga sidoanslutningen i en telefonanläggning. I så fall måste en DCA 612-... installeras i stället för en hustelefon HTS/HTC. I telefonanläggningen kan upp till tre anropsknappar välja en sidoanslutning eller ett telefonnummer. För videoinkopplingen krävs ytterligare komponenter: DCSF 600-0, MO 950-01/10 C, VMO 511-2, AD 110-01

## Dörrområde Audio Apparatbeskrivning

### TLM 612-...

Med potentialfri

svagströmsljusknapp med  
belyst symbol.

Med integrerad automatisk  
synkronisering av flera  
dörrhögtalare samt  
potentialfria arbetskontakter  
för dörröppnare och ljus.

Aktiveringen sker utan extra  
ledningsdragning direkt från  
hustelefonen via ledarsparande  
staminstallation. Volymkontroll  
för högtalare. Integrerad  
videoaktivering, samt  
anslutningsmöjlighet för  
SFC 602-... och CTÖ 602-...

- Kontaktbelastning ljus (Li),  
dörröppnare (Tö) 24 V 1A  
DC/AC

**Inkopplingstid: Tö 3 sek. och  
Li 0,8 sek., fast.**

### TM 612-...

Som modul med 1, 2, 3 eller  
4 knappar med integrerad  
elektronik samt bifogad  
anslutningsplint. De kan  
användas i alla Siedle Vario-  
dörrhögtalarsystem.

Anropsknapparna är

**placerade** bredvid de belysta  
textfälten och är försedda med  
den genomlysta  
klocksymbolen.

- LED belysning  
12 V AC 25 mA
- Optimal textmärkning kan  
utföras av Siedle-Textservice  
(se sida 36).

### TLE 061-0

Infällbara dörrhögtalare för 1+n  
systemet, som monteras i  
redan förberedda  
högtalaruttag,  
dörrkonstruktioner,  
brevlådsanläggningar osv. Med  
integrerad automatisk  
synkronisering av flera  
dörrhögtalare samt  
potentialfria arbetskontakter  
för dörröppnare och ljus. Enkel  
montering tack vare universella  
monteringsmöjligheter med  
tillbehöret ZTL 051-0, kan  
skruvas fast direkt på gallret  
ZJ 051-0, när detta används.  
Volymkontroll för högtalare.

- Kontaktbelastning Li, Tö 24 V  
1A DC/AC

**Inkopplingstid: Tö 3 sek. och  
Li 0,8 sek., fast.**

För driften av TLE 061-... krävs  
tillbehörsdioden ZD 061-10, för  
att kunna ansluta de redan  
befintliga anropsknapparna.

### ZD 061-10

Tillbehörsdioder för anslutning  
av befintliga anropsknappar till  
det ledarsparande 1+n-  
systemet tillsammans med den  
infällbara dörrhögtalaren  
TLE 061-...

För var 10:e påbörjad  
anropsknapp krävs en  
ZD 061-10. Med hjälp av mallar  
kan tillbehöret byggas till på  
alla sidorna. Det kan placeras i  
tal-/ringklocksacket, limmas  
fast på en slät yta eller fästas  
med skruvar.

### CL A xx N

#### CL V xx N C 01

Dörrstation med olika  
framsidor för 1+n-systemet  
med infällbara höljen.

Dörrhögtalare, xx  
anropsknapp/ar med namnskylt  
som är belyst bakifrån, kan  
bytas ut från framsidan.

Med potentialfria  
arbetskontakter för  
dörröppnare och ljus.

### Siedle-Classic och Siedle-

**Steel** med frontplatta i  
specialstål levereras alltid som  
komplett utomhusenhet och  
kan inte utvidgas senare.



## Dörrområde video komponenter

### Apparatbeskrivning

#### Användning/allmänt

Videokamerorna i Vario-systemet eller placerade externt i bakgrunden för diskret övervakning av ingången. På en eller flera hustelefoner med färgmonitor visas bilden på besökaren. Anrops-, tal- och öppningsdriften sker via den anropade hustelefonen. Kan användas i en- och flerfamiljshus, privat/kommersiellt, läkarmottagning, förvaltning osv.

Ytterligare videokomponenter för specialtillämpningar, t.ex. motorzoom, sväng- och lutningsanordningar osv., kan kombineras med våra system. Det är möjligt att använda flera kameror i en anläggning med omkopplingsanordning. Utförlig rådgivning fås genom vår kundtjänst.

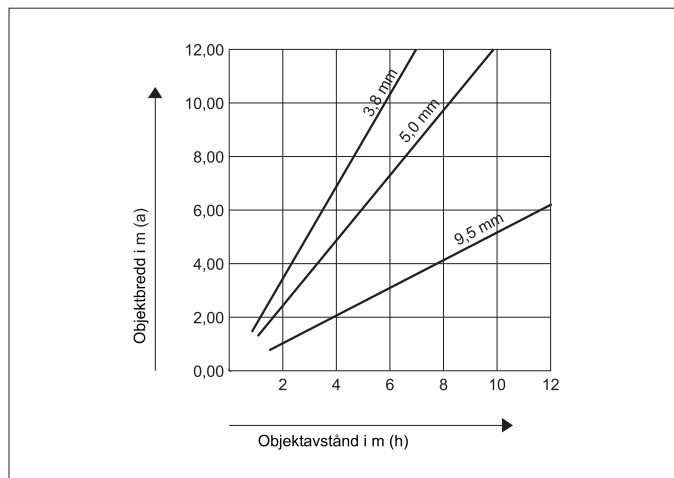
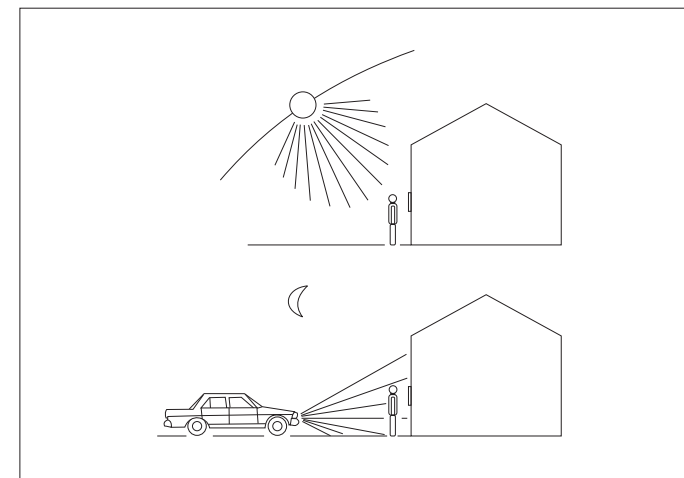


Diagram för att bestämma den nödvändiga brännvidden för kameran CEC 612-... med bildupptagningschip 1/3" Objekthöjden beräknas ur objektbredden x 0,75.



#### Placering av videokameran

Avgörande för en bra bildkvalitet är valet av den passande kameran och valet av placeringen. Kameran får inte riktas mot:

- Direkt motljus
- Direkt solsken
- Bildbakgrund med hög ljusstyrka
- Starkt reflekterande väggar
- Lampor resp. ljuskällor osv.

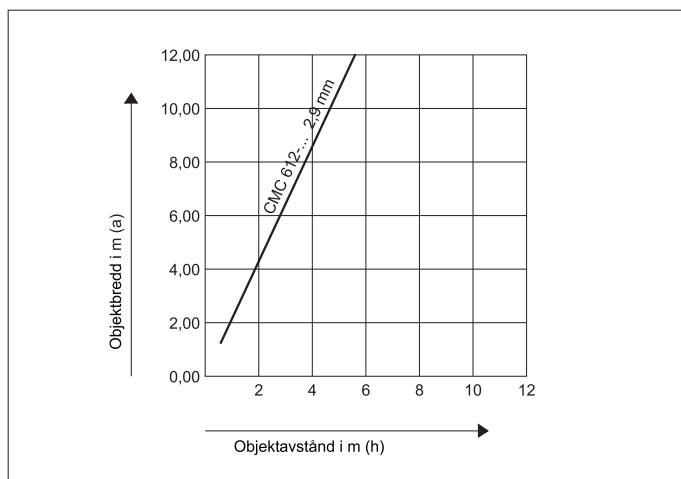


Diagram för att bestämma den nödvändiga kameran CMC 612-0 med bildupptagningschip 1/3"

Objekthöjden beräknas ur objektbredden x 0,75.

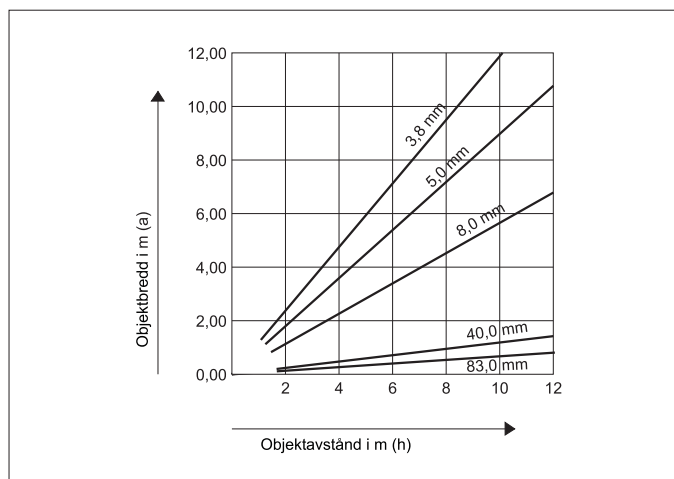
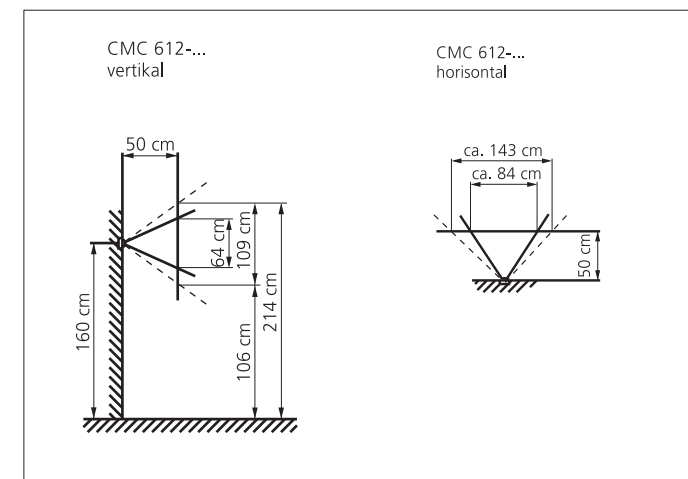


Diagram för att bestämma den nödvändiga brännvidden för kameran KAIWG 950-0... c med bildupptagningschip 1/4"

Objekthöjden beräknas ur objektbredden x 0,75.



Kamerans upptagningsområde i alla standardhöjden.

Den streckade markeringen kännetecknar det totala horisontala upptagningsområdet för CMC 612-...



## Dörrområde Videokomponenter

### Apparatbeskrivning

#### Variomodul kamera

##### CMC 612-0

Kameramodul färg för övervakning med video i 1+n-systemet. För inbyggnad i Siedle-Vario 611-... -höljen. Överföringen av videosignalen görs via en koaxialkabel på 75 ohm.

- Färgsystem PAL
- Bildupptagare CCD-sensor 1/3" 752 x 582 bildpunkter (horisontalt/vertikalt)
- Objektiv 2,9 mm
- Automatisk dag-/nattomkoppling vid ca 4 lux (från färg till svart-vitt) för optimal bildkvalitet
- Blickvinkel vertikalt ca 60°, horisontalt 80°
- Extra mekaniskt justeringsområde på 30° horisontalt och vertikalt
- Horisontal upplösning 450 TV-linjer
- Videoutgång 1 Vss på 75 ohm
- Integrerad infrarödbelysning
- Värme med 2 steg 12 V AC max. 100 mA
- Temperaturområde -20°C till + 40°C
- Spänningsförsörjning 20 - 30 V DC
- Skyddstyp IK: > 10
- Strömförbrukning max. 120 mA
- Mått  
Bredd x Höjd x Monteringshöjd  
99 x 99 x 32 mm
- Monteringshöjd ca 1,60 m

#### Extern kamera

##### CEC 612-0

Dag/natt-CCD-videokamera för utomhusmontering, med solskydd, väggarm med kulhuvud och inbyggande kabeldragning.

- Bildupptagning färg-CCD-sensor 1/3"; 752 (H) x 582 (V) 440.000 bildpunkter
- Manuellt zoomobjektiv 3,8-9,5 mm, F 1,3, med IR-filter, som svänger in automatiskt
- Horisontal blickvinkel 74° - 30°
- Ljuskänslighet 0,5 lux vid färgdrift och 0,24 lux vid s/v-drift, båda vid F 1,3
- Motljuskompensation
- Automatisk vitbalans
- Horisontal upplösning 480 TV-linjer
- Videosignal 1 Vss, FBAS, till 75 ohm
- Temperaturområde -20°C till + 40°C
- Spänningsförsörjning 10,5 - 30 V/DC max. 250 mA
- Skyddstyp IP 66
- Anslutningskabel 1,5 m lång
- Mått med väggarm: B x H x D 62 x 96,5 x 187,5 mm

##### Se upp!

För att kunna ansluta den externa kameran CEC 612-... , behövs alltid en separat vanlig anslutnings-/förgreningsdosa.

##### KA/WG 950-0/3,8 - 83C

Färg-CCD-videokamera för utomhusmontering, med väderskyddshölje och solskyddstak, väggarm med kulhuvud och inbyggande kabeldragning.

- Bildupptagning färg-CCD-sensor 1/4"; 752 (H) x 582 (V) 440.000 bildpunkter
- Manuellt zoomobjektiv 3,8 - 83 mm med autofokus
- Blickvinkel 50° - 2,5°
- Ljuskänslighet 0,8 lux vid F 1,2
- Horisontal upplösning 480 TV-linjer
- Videosignal 1 Vss FBAS på 75 ohm
- Anslutningskabel i väggarmen
- Temperaturområde -30°C till +40°C
- Spänningsförsörjning 20-30 V/DC max. 250 mA
- Elektroniskt reglerad 12 V AC/DC värme ca 7 W
- Skyddstyp IP 66
- Färg vit
- Mått:  
Ø 90 x 388 mm längd med väggarm, Ø 113 x 420,5 mm med soltak och väggarm

##### ZNF 950-0

Tillbehörsnättaggregatsfot för kamerorna KA/WG 950-..., för försörjningen från 230 V-nätet. Kameran ansluts via stickförbindningar.

- Nätanslutning 230 V/50 Hz.
- Skyddstyp IP 66

## Bostad audio

### Apparatbeskrivning

#### HTS 811-0

Hustelefon Standard för dörrtelefonin i 1+n-systemet med dörrhögtalarna TLM 612-..., STLM 612-..., TLE 061-... resp. CL A 01 N integrerad dörröppnar- och ljusknapp. Med grundfunktionerna anropa, tala, öppna dörren och våningsplansanrop.

#### Egenskaper:

- Integrerat hörselskydd och avlyssningsspärr
- Parallellkoppling av max. 2 hustelefoner
- Elektronisk signalgenerator med 2-tonssignal för våningsplansanrop och 3-tonssignal för dörranrop
- Signalljudstyrka max. 86 dB(A)
- Signalljudstyrkan kan regleras steglöst
- Integrerad anropsavstängning (signalljudstyrka vänster anslag)
- Efter ett anrop kan samtalet med den dörrhögtalaren som anropar etableras inom 30 sek.
- Dörröppnare/ljus alltid
- Instickbar spiralsladd, vars ena ände kan tas ur för enkel montering
- Mått: B x H x D  
90 x 200 x 45 mm

#### Anropssignaler vid anslutning till en staminstallation

Dörranrop: 3-tonssignal  
Våningsplansanrop: 2-tonssignal  
**till ETC 602-...**  
Huvud-  
/våningsplansdörrhögtalare: 3-tonssignal  
Våningsplansanrop: 2-tonssignal

- Signalström max. 190 mA
- Med tillbehöret ZTS 811-... kan den användas som bordsapparat.

□ **HTS 811-... är bakåtkompatibel till HTS 711, men kan inte kombineras med en monitor**

#### HTC 811-0

Hustelefon Comfort för dörr- resp. dörr- och hustelefoni (med GC 612-...) i 1+n-systemet med dörrhögtalarna TLM 612-..., STLM 612-..., TLE 061-... resp. CL A 01 N. Även i förbindelse med våningsplansdörr. Integrerad dörröppnings- och ljusknapp. Med grundfunktionerna anropa, tala, öppna dörren och våningsplansanrop.

#### Samma egenskaper som HTS 811-0, men dessutom:

- Intern samtalsdrift med max. 5 hustelefoner via GC 612-...
- 3-tons gonggong (med anslutning G)
- 2 lysdioder för indikering (t.ex. dörr öppen), separat ledningsdragning
- 7 integrerade funktionsknappar utan extra installation, kan användas som:
  - Anropsknappar med GC 612-...
  - Utlösning av kopplings-/styrfunktioner tillsammans med SFC 602-...
- Integrerat textfält för funktionsknapparna
- 2 knappar kan användas som potentialfria knappar
- Anropsdifferentiering för internanrop
- Mått: B x H x D  
105 x 200 x 45 mm

#### Anropssignaler vid anslutning till en staminstallation:

Dörranrop: 3-tonssignal (utan anslutning G) eller 3-tons gonggong (med anslutning G).  
Våningsplansanrop: 2-tonssignal

#### till GC 612-...

Dörranrop: 3-tons-gonggong  
Internanrop: 3-tonssignal  
Våningsplansanrop: 2-tonssignal

#### till ETC 602-...

Huvud-/stamdörrhögtalare: 3-tonssignal  
Våningsplansdörrhögtalare: 3-tons-gonggong  
Våningsplansanrop: 2-tonssignal

- Signalström max. 190 mA
- Signalljudstyrka max. 86 dB(A)
- Med tillbehöret ZTC 811-... kan den användas som bordsapparat.

□ **HTC 811-... är bakåtkompatibel till HTC 711 och föregångare!**

**NS 711-01 W** Färg vit  
Sidosignalapparat i platt utförande för utanpåliggande montering med högtalare, ljudstyrka som kan regleras utifrån och elektronisk anropsgenerator. Kan anslutas till 1+n-systemet.

**Anropssignaler:** Dörranrop, 3-tonssignal (utan anslutning G) eller gonggong (med anslutning G), våningsplansanrop, 2-tonssignal. Det är **inte** möjligt, att genomföra en parallellkoppling till en **annan** NS eller telefon.

- Signalström max. 190 mA  
- Signalljudstyrkan kan ställas in steglöst till max. 86 dB(A)  
Mått B x H x D  
107 x 107 x 25 mm

#### NSC 602-0

Sidosignalcontroller för dörranrop för att ansluta en sidosignalapparat med egen strömförsörjning till HTS/HTC 811-... Med skruvklämmor för anslutningen, 2 kontakter med gemensam referenspunkt, max. 24 V 1A.  
Passar in i en 55-kopplingsdosa under hustelefonen.  
Skyddstyp IP 20  
Mått: 51ø x T 23 mm

## DoorCom-Analog DCA 612-... Apparatbeskrivning

### DCA 612-...

DoorCom-Analog för 1+n systemet i 6-rasters kopplingspanelhölje. Det universella a/b-gränssnittet förbinder dörr- och hustelefonin från Siedle med publik telefoni. Den måste alltid anslutas till en normerad a/b-utgång (enligt TBR-21) på en TK-anläggning eller direkt till telenätet. Med tvåradig alfanumerisk display, 16 tecken per rad, 6 knappar för att bekvämt kunna konfigurera. Den betar sig gentemot dörren som en systemtelefon.

### Egenskaper

- Systemfunktion dörröppnare och ljus per DTMF-val
- 3 dörranropsingångar
- Upp till 6 styrfunktioner kan utföras via SFC 602-... per DTMF-val, motsvarande en HTC 811-...
- Målriktat val av max. 3 dörrhögtalare, när gränssnittet DCSF 600 används och med extra ledningsdragning.
- DoorMatic-funktion för 1 anropsingång, med/utan föregående signalering av dörranropet
- Anropsmöjligheter som kan tilldelas fritt (max. 22 tecken):
- Direktanrop
  - Målriktat deltagaranrop
  - Gruppanrop, samlade anrop (beroende på den redan befintliga TK-anläggningen)

- Anrop till sidoanslutningar, till telenätet eller mobiltelefoner
  - Kedjeanrop
  - När det inte tas emot eller är upptaget
  - Vidarebefordran av anropet till ett centralt ställe (portvakt)
  - Dag-/nattkoppling till alternativa anropsmål (beroende på den redan befintliga TK-anläggningen)
  - Vidarekoppling till extern deltagare
  - Flera DCA i ett kommunikationssystem resp. till en TK-anläggning möjligt
  - Tiden för anropet och samtalet kan ställas in
  - Signalering av dörranrop innan samtalet tas emot
  - Anropsdifferentiering för dörrar eller anropsingångar (max. 2) genom en identifieringston, när telefonluren har lyfts av
  - PIN-skydd som kan aktiveras, t.ex. för programmering, kopplingsfunktioner och aktivering av funktioner
  - Tidsstyrd aktivering/avaktivering av t.ex.: DoorMatic, vidarebefordran av anrop, dag-/nattkoppling osv. möjligt via tillbehöret DCSF och redan befintligt tidur.
  - Försörjningsspänning: 12 V AC
  - Driftsström: max. 100 mA
  - DCSF 600-... kan användas
- Möjligheten att använda  
□ vissa egenskaper kan variera beroende på vilken TK-anläggning som används.

### DCSF 600-...

DoorCom kopplings-/fjärrstyrningsgränssnitt, kan användas i DCA 612-... med:

**3 potentialfria utgångar** som kan programmeras fritt, t.ex. för

- decentraliserad dörröppnare, ljus
- Sidosignalapparat/tidsberoende videostyrning
- Knappar eller brytare
- Målriktat dörrval i 1+n-systemet; extra installation nödvändig
- Anknytning av monitorer (direkt tilldelning till anropsingångarna)

**3 ingångar** som kan programmeras fritt, t.ex. för kodinmatningar för:

- Utlösning av kopplingsfunktioner, Tö/Li via SFC i Siedle-systemet
- Aktivering/avaktivering av funktioner, t.ex. med redan befintligt tidur, t.ex. kedjeanrop, DoorMatic, dag-/nattkoppling (portvakt) osv.
- Val av anropsnummer för att signalera händelser med signaltoner till:
  - Målriktat deltagaranrop
  - Gruppanrop, samlade anrop (beroende på den redan befintliga TK-anläggningen)
- Anrop till sidoanslutningar, till telenätet eller mobiltelefoner
- Nummerfunktionerna för koderna och anropen kan kombineras.
- Video-/ljusanknytning via BMM osv.

- Försörjning via DCA 612-...
- Driftsström: max. 100 mA

För videokopplingen tillsammans med DCA 612-... behövs extra komponenter: DCSF 600-0, MO 950-01/10 C, VMO 511-2, AD 110-01 eller AD 120-0

### Räckvidd NG - DCA

Den maximala räckvidden mellan NG 602-... och DCA 612-... uppgår till 20 m för en ledardiameter på 0,8 mm. Vid större avstånd måste DCA 612-... försörjas separat via en extra NG/TR 602/603-... Om det finns flera DCA 612-... i systemet, så måste de försörjas var för sig. Tilledningen måste dras direkt från NG till DCA.

## dessutom med monitor

### MO 950-01/10 C

Färgmonitor med bildskärmsdiagonal 25 cm (10") i bordsutförande. På framsidan finns det en kontakt för på-/frånkoppling och element för inställningarna

- 2x ingångssignal (F)BAS 1 Vss på 75 ohm
- Upplösning max. 300 linjer TV-linjer
- Elektromagnetisk utböjning
- Videonorm PAL/NTSC, automatisk
- Automatisk ledningsavslutning med 75 ohm
- Ljusstyrka, kontrast och färgkontrast
- Strömförsörjning 90 till 254 V AC / 50/60 Hz
- Effektförbrukning max. 55 W
- Omgivningstemperatur 0° till +40°C
- Höljets utförande: Stålplåt
- Röntgenstrålningen som uppstår i höljet är tillräckligt avskärmat
- Mått: B x H x D 240 x 260 x 338 mm

### AD 110-01 Vit

Anslutningsdosa i utanpåliggande eller infällbart utförande, lämpad för monitorn MO 950-... passar in i en 55 kopplingsdosa. Mått: B x H x D 80 x 80 x 38 mm

### AD 120-0 Vit

Anslutningsdosa i utanpåliggande eller infällbart utförande, lämpad för anläggningar med flera monitorer MO 950-... eller en monitor och flera anslutningsställen, med förstärkare, passar in i en 55 kopplingsdosa. Mått: B x H x D 80 x 80 x 38 mm

## Bostad video Apparatbeskrivning

### HTSV 811-0

Hustelefon Standard med färgmonitor, som utanpåliggande apparat, för dörrtelefoni med videoövervakning av ingångsområdet, av högvärdig, antistatisk plast. Dörrtelefonin kan utföras med dörrhögtalarna TLM/STLM 612-..., TLE 061-... resp. CL A ... N. Bilden visas på den inbyggda 2,5" färgdisplayen. Med funktionerna anropa, tala, se, öppna dörr, styra ljus och våningsplansanrop.

### Egenskaper:

- Integrerat hörselskydd, avlyssningsspärr och medtittarspär.
- Avstängning av anropet
- Parallellkoppling av max. 2 HTSV
- Elektronisk signalgenerator med 2-tonssignal för våningsplansanrop och 3-tonssignal för dörranrop
- Signalljudstyrkan kan regleras steglöst
- Dörröppnings-/ ljusfunktion alltid möjlig
- Med extra installation är det möjligt att koppla in bilden med en separat knapp.
- Färgmättnaden och ljusstyrkan kan ställas in på framsidan med en potentiometer.
- Instickbar spiralsladd för enkel montering av telefonluren
- Under installationen är det möjligt att slingskoppla från apparat till apparat utan extra fördelare.
- Med tillbehöret bord ZTSV 811-... kan den användas som bordsapparat.
- Mått: B x H x D mm  
90 x 261 x 45 mm

### HTCV 811-0

Hustelefon Comfort med färgmonitor, som utanpåliggande apparat, för dörr- och interntelefoni med videoövervakning av ingångsområdet, av högvärdig, antistatisk plast. Dörrtelefonin kan utföras med dörrhögtalarna BTLM/STLM 612-..., TLE 061-... resp. CL A ... N. Bilden visas på den inbyggda 3,5" färgdisplayen. Förutom grundfunktionerna anropa, tala, öppna dörr, styrfunktion för ljus och våningsplansanrop, är det möjligt att anropa och tala internt.

### Egenskaper:

- Integrerat hörselskydd, avlyssningsspärr och medtittarspär.
- Avstängning av anropet
- Parallellkoppling av max. 2 HTCV
- Elektronisk signalgenerator med 2-tonssignal för våningsplansanrop, 3-tonssignal och 3-tonsgongong (med anslutning G) för dörranrop
- På framsidan kan signalljudstyrkan ställas in steglöst till "0"
- Dörröppnings-/ ljusfunktion alltid möjlig
- Med extra installation är det möjligt att koppla in bilden med en separat knapp.
- Färgmättnaden och ljusstyrkan kan ställas in på framsidan med en potentiometer.
- Instickbar spiralsladd för enkel montering av telefonluren
- Under installationen är det möjligt att slingskoppla från apparat till apparat utan extra fördelare.
- Bildminnesfunktion 28 bilder
- Med SD kort max. 255 bilder möjligt (följer inte med i leveransen)
- 5-vägs-styrknapp för användningen av bildminnet, zoomen, ljusstyrkan, färgmättnaden och för att ställa in datumet/klockslaget

- 7 integrerade funktionsknappar utan extra installation, kan användas som:
  - Anropsknappar med GC 612-...
  - Utlösning av kopplings-/ styrfunktioner tillsammans med SFC 602-...
- Integrerat textfält för funktionsknapparna
- 2 knappar kan användas som potentialfria knappar
- Med tillbehöret bord ZTCV 811-... kan den användas som bordsapparat
- Mått: B x H x D  
105 x 261 x 45 mm

### NS 711-01

Sidosignalapparat i platt utförande för utanpåliggande montering med högtalare, ljudstyrka som kan regleras utifrån och elektronisk anropsgenerator. Kan anslutas till HTS/HTC/HTSV/HTCV 811-...

**Anropssignaler:** Dörranrop, 3-tonssignal (utan anslutning G) eller gongong (med anslutning G), våningsplansanrop, 2-tonssignal.

Det är **inte** möjligt att parallellkoppla **ännu en NS** eller telefon.

- Signalström max. 190 mA
- Signalljudstyrkan kan ställas in steglöst till max. 86 dB(A)
- Mått: B x H x D  
107 x 107 x 25 mm

### NSC 602-0

Sidosignalcontroller för dörranrop för att ansluta en sidosignalapparat med egen strömförsörjning till HTSV/HTCV 811-... Med skruvklämmor för anslutningen, 2 kontakter med gemensam referenspunkt, max. 24 V/1A.

Passar in i en 55-kopplingsdosa under hustelefonen.  
Skyddstyp IP 20  
Mått: 51ø x T 23 mm

## Försörjnings- och styrapparater audio

### Apparatbeskrivning

#### NG 602-01

Nätaggregat i 6-rasters kopplingspanelhölje för dörr- och hustelefoni. Termiskt säkrad på sekundärsidan.

Tekniska data:  
Primär: 230 V AC, 50/60 Hz, +6% -10%  
Sekundär: reglerad 12 V AC 1,6 A och 23,3 V DC 0,3 A  
Skyddstyp IP 20  
Mått: B x D x D  
107 x 89 x 60 mm

#### TR 603-0

Transformator i 3-rasters kopplingspanelhölje för att försörja t.ex. modulbelysningen eller dörröppnaren. Termiskt säkrad på primärsidan.

Tekniska data:  
Primär: 230 V AC, 22 VA, 50/60 Hz, +/-10%  
Sekundär: 12 V AC 1,3 A  
Skyddstyp IP 20  
Mått: B x H x D  
107 x 89 x 60 mm

#### Dörröppnare

Vanliga dörröppnare 12 V AC, 20 ohm som finns i handeln kan anslutas. Siedles dörröppnare är höghögiga 20 ohm och är driftsäkra även vid stora räckvidder. Om dörröppnaren ska vara manipulationssäker, alltså inte anslutas till dörrhögtalaren, ska CTÖ 602-... användas. För detta krävs extra ledare.

#### GC 612-0

Gruppcontroller i 6-rasters kopplingspanelhölje för intern samtals trafik för anslutning av max. 6 hustelefoner HTC/HTCV 811-... samt samtalsförbindelse med dörrhögtalare. Anropsknapparna i HTC/HTCV 811-... kan dessutom tilldelas styrfunktioner. Separat spänningsförsörjning via NG 602-... Ett valfritt antal grupper med intern samtalsdrift kan anslutas till en dörrhögtalare, förutsatt att det maximalt tillåtna antalet hustelefoner på 500 inte överskrids.

#### Egenskaper

- 6 olika dörranrop kan tilldelas selektivt
- Anropsdifferentiering för dörr-, våningsplans- och internanrop, alla samtal är avlyssningsskyddade.
- SFC 602 kan anslutas för styrfunktioner
- Det är möjligt att ansluta sidosignalapparater med egen spänningsförsörjning; tilldelade anropsingång 1
- Hörtoner för ledigt och upptaget
- 8 DIL-omkopplare för programmering
- Bakåtkompatibel till GC 602-0
- Spänningsförsörjning 23,3 V DC
- Strömförbrukning max. 300 mA
- Max. kontaktbelastning för

sidosignalapparat 24 V, 2 A AC/DC  
Mått: B x H x D  
107 x 89 x 60 mm

#### ETC 602-0

Våningscontroller i 6-rasters kopplingspanelhölje för anslutning av en extra våningsplansdörrhögtalare till tillhörande hustelefoner HTS/HTC 811-0. Max. 7 våningsplansdörrhögtalare samt 1 eller flera hustelefoner kan anslutas. Flera våningsplanscontroller kan användas inom ett system. Flera samtal kan föras samtidigt, t.ex. från huvudingångens dörrhögtalare till en telefon och samtidigt från en våningsplansdörrhögtalare till den tillhörande hustelefonen. **För varje våningsplansdörrhögtalare ETC 602-... krävs alltid en NG 602-...**

Det är inte möjligt att genomföra en intern samtalsförbindelse mellan våningsplanstelefonerna i kopplingen AS-Ta 84-... Om detta önskas, måste på ETC 602-... **ännu en GC 612-... och hustelefonerna HTC 811-...** (max. 6) anslutas. Se även produktinformationen för ETC 602-... Separat spänningsförsörjning via NG 602-...

#### Egenskaper

- Potentialfri växelkontakt WT/WO/ WE, t.ex. från dörr- till våningsplanskamera
- Max. kontaktbelastning 24 V, 2 A DC/AC
- Spänningsförsörjning för datagränssnitt 12 V AC, max. 30 mA
- Spänningsförsörjning 23,3 V DC
- Strömförbrukning max. 60 mA

#### CTÖ 602-0

Controller dörröppnare i 3-rasters kopplingspanelhölje för aktivering av en dörröppnare, som av säkerhetsskäl inte ska anslutas direkt till dörrhögtalaren. När flera dörrhögtalare med dörröppnare används, kan CTÖ 602-... användas en gång per dörrhögtalare eller en gång per system.

- Spänningsförsörjning 12 V AC
- Strömförbrukning max. 70 mA
- Max. kontaktbelastning 24 V, 2 A
- **Fast dörröppningstid 3 sek.**

#### SFC 602-0

Kopplings-/fjärrstyrningscontroller i 3-rasters kopplingspanelhölje för att utföra max. 4 centrala kopplings-/styrfunktioner (anslutning till TL) eller 4 lokala kopplings-/styrfunktioner (anslutning GC 612-... resp. dörrhögtalaren till ETC 602-...)

1 relä med växelkontakt, 3 reläer med vardera 1 arbetskontakt. Aktiveringen av "Li" och "Tö" kan ske från alla hustelefoner, aktiveringen av de 4 kopplingskontakterna endast från HTC/HTCV 811-... Funktionerna för knapparna 1-6 kan ställas in med DIL-omkopplaren som omkopplare eller tidur.

- Utgång 1 och 2 kan ställas in stegvist från 3 sek. till 20 min. via en BCD-omkopplare.
- Utgång 3 och 4, **fast inställda på 3 sek.**
- Kontaktbelastning max. 24 V/ 2 A AC/DC
- Spänningsförsörjning 12 V AC,
- Strömförbrukning max. 250 mA

## Extra försörjnings- och styrapparater för video

### Apparatbeskrivning

#### VNG 602-02

Videonätlikriktare i 10-rasters kopplingspanelhölje för att centralt försörja videodörrhögtalaranläggningar med funktions-LED: Primär 230 V 50/60 Hz, ± 10% Sekundär 30 V DC, 1,1 A reglerad. Skyddstyp IP 20 Mått: B x H x D 180 x 89 x 60 mm

Videonätaggregatet levererar en likspänning på 30 V DC max. 1100 mA. Vid anläggningar med fler än 10 hustelefoner eller vid parallelldrift av hustelefonerna HTSV/HTCV 811-..., måste strömförbrukningen för alla apparaterna beaktas.

Apparat	Drifts- ström	Vilo- ström
CMC 612-...	120 mA	10 mA
CEC 612-...	250 mA	10 mA
HTSV 811-...	200 mA	10 mA
HTCV 811-...	200 mA	60 mA
VMO 511-2	25 mA	25 mA
VMO 602-4	90 mA	90 mA
VKA 511-4	55 mA	55 mA

#### VAR 602-0

Videokopplingsrelä i 3-rasters kopplingspanelhölje med funktions-LED för aktiveringen av externa kameror och videofördelare VKA. Kan användas för 1+n-tekniken med HTSV/HTCV 811-... Spänningsförsörjning 20-30 V DC, max. 60 mA. Styrspänning 4-30 V DC, max. 20 mA max. kontaktbelastning 12-30 V DC/AC, 2A Skyddstyp IP 20 Mått: 53,5 x 89 x 60 mm

#### AR 402-0

Inkopplingsrelä i 3-rasters kopplingspanelhölje för specialkopplingar med 4 svagströms-omkopplingskontakter, styrspänning 6 - 12 V AC/DC Kopplingseffekt 12 - 24 V AC 1 A Skyddstyp IP 20 Mått: B x H x D 53,5 x 89 x 60 mm

#### ZR 502-0

Tidsrelä ZR 502-0 i 3-rasters kopplingspanelhölje med elektronisk styrning, passar speciellt som tidsrelä för belysning, med LED-funktionsindikering, kontakt för kontinuerlig belysning och 2 potentialfria omkopplingskontakter. Passar till lysrör. Passar till de övriga apparaterna från Siedle som är avsedda för montering i kopplingspaneler. Inga parallellkompenserade lysrör får användas. Tekniska data: Driftspänning 10-15 V AC/DC Styrspänning 230 V AC och/eller 10-15 V AC/DC, galvaniskt åtskilda genom optokopplare, avstängningsfördröjningen kan regleras från 15 sek. till 12 min. ± 30 %. Uppreppningsprecision ± 1 %, kan kopplas efteråt. Inkopplingstid 100 % ED Temperaturområde 0° C till +40° C Glimlampbelastning max. 25 mA märkström Kontaktbelastning max. 230 V AC/5 A och 24 V AC/DC; 5 a Lysrör till 600 W Skyddstyp IP 20 Mått: B x H x D 53,5 x 89 x 60 mm

#### VMO 511-2

Videofördelare med förstärkare, passande för svartvit- eller färgsystem för koaxial med 1 ingång, 1 utgång och 1 genomgång för montering i 70 mm förgreningsdosor eller i fördelningen. Denna förstärkare behövs, när flera monitorer drivs i en anläggning och när koaxialkabeln dras som stamledning, t.ex. i en anläggning i ett flerfamiljshus. Driftspänning 8-30 V DC/25 mA Mått: B x H x D 60 x 43 x 27 mm

#### VMO 602-4

Videofördelare med 3 förstärkare, passande för svartvit- eller färgsystem för koaxial med 1 ingång, 3 utgångar och 1 genomgång. Kan monteras i 100 x 100 mm förgreningslådor eller i fördelningen. Denna förstärkare behövs, när koaxialkabeln dras stjärnformigt till monitorerna eller för seriekoppling, när det finns flera stigledningar. Gjutjärnshöljen. Driftspänning 8-30 V DC/90 mA Mått: B x H x D 94 x 62 x 30 mm

#### VKA 511-4

Videofördelare med förstärkare, passande för svartvit- eller färgsystem för att ansluta 4 kameror med 4 ingångar och 1 utgång. Gjutjärnshöljen. Driftspänning 8-30 V DC/55 mA Mått: B x H x D 94 x 62 x 30 mm





## Vario-buss

### Allmänt

Det är möjligt att ansluta olika inmatnings- och styrapparater på Siedle-Vario-bussen. Den består av 4 ledare och används som:

### Elektronisk passerkontroll

Styrfunktionerna, t.ex. dörröppnarna kan aktiveras via Fingerprint-, kådlås- eller Electronic-Key-läsmodulen. För detta behövs en ingångscontroller EC 602-... eller dörrcontroller-IP TCIP 603-...

### Digital anropsinmatning

De anslutna telefonerna anropas via en kådlås- eller en display-anropsmodul (elektronisk namnlista). För detta måste det finnas en anropscontroller RC 602-... i 1+n-systemet.

### Exempel

En Vario-dörrhögtalare kan kombineras på valfritt sätt med Vario-bussen med hänsyn till inmatningsenheten. Det går även att ansluta extra direktanropsknappar, t.ex. för portvakten.

### Kan användas på Vario-bussen

#### Inmatningsapparater

Maximal utbyggnad  
8 FPM 611-...  
+ 8 ELM 611-...  
+ 8 COM 611-...  
+ 8 DRM 611-...

#### Controller och försörjningsapparater

- EC/ECE 602-0  
Ingångscontroller/-utvidgning
- RC/RCE 602-0  
Anropscontroller/-utvidgning
- TCIP 603-0  
Dörrcontroller IP
- FSM 740-0  
Styr- och fjärrkopplingsmodul
- SCE 640-0  
Utvidgning för kopplingscontroller
- TR 602-01  
Transformator för försörjningen av inmatningsapparater
- VNG 602-02  
Nätaggregat för dörrcontroller IP

#### Programvara

- PRI 602-0 USB
- PRI 602-0
- PRS 602-0
- VBPS 602-01  
(se beskrivning sida 34)

### Inmatningen kan göras med:

- Kodlåsmodul COM 611-... för att mata in anropsnummer eller aktivera kopplingsfunktioner;
- Display-anropsmodul DRM 611-... som namnregister och/eller för att utlösa dörranrop;
- Electronic-Key-läsmodul ELM 611-... som passerkontroll för att öppna dörren via Electronic-Key/Card (EK/EKC 601-0). Max. 999 elektroniska nycklar EK 601-0, EKC 601-0 möjligt
- Finger-Print-modul FPM 611-... som passerkontroll för att öppna dörren med fingeravtrycket. Max. 100 fingrar kan förvaltas.

Från EC 602-... med ECE 602-... är det möjligt att förvalta upp till 100 koder och dessutom max. 999 egenskaper. Dessa egenskaper kan bestå av elektroniska nycklar EK/EKC 601-0 eller av fingrar. På så vis kan 100 koder och upp till 999 EK/EKC 601-0 eller 100 koder, 899 EK/EKC 601-0 och upp till 100 fingrar förvaltas i blanddrift.

### Ledningsmaterial

För installationen av Vario-bussen ska en telefonledning med en ledardiameter på 0,8 mm användas

JY(ST)Y Partvinnad skärmad, ledning.

### Räckvidder i Vario-bussen

Räckvidden beror på installationstypen, ledardiametern och anslutningsvärdena "AW" för de anslutna apparaterna.

### En TR 602-... försörjer 5 AW.

### Vid stjärnformig installation

Max. **260 m** vid en ledardiameter på 0,8 mm och ett anslutningsvärde "AW" på 1.

När det finns **ännu en AW** i samma sträng, så **halveras** räckvidden.

### Buss-installation

När **max. 5 AW** placeras bredvid varandra, erhålls en max. längd på **40 m** vid en ledardiameter på 0,8 mm. När ytterligare apparater installeras på bussen, behöver de egna, fullt åtskilda försörjningar med TR/NG 602-... Dessa får **inte** parallellkopplas på sekundärsidan.

**Ledningsnätet som har dragits i Vario-bussen får totalt inte överstiga 2000 m**

### Anslutningsvärde-Tabell

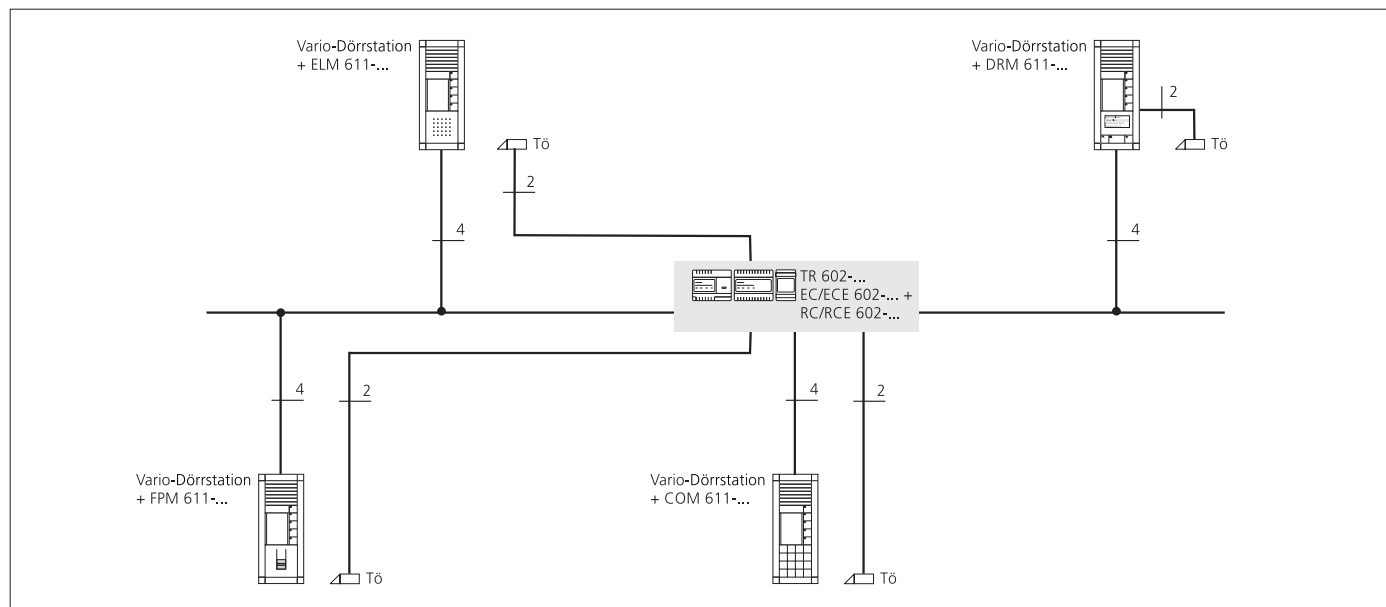
Beteckning	AW
FPM 611-01	
ELM 611-0	1
COM 611-01	1
DRM 611-0	1
EC 602-02	1
EC 602-02 + ECE 602-0	2
RC 602-0	1
RC 602-0+ RCE 602-0	2

### Försörjningsapparat

Som försörjningsapparat står en TR 602-... till förfogande för 5 AW.



## Översiktsschema för Vario-bussen Översiktsschema för passerkontrollen



Översiktsschema för Vario-bussen

### Funktionsätt

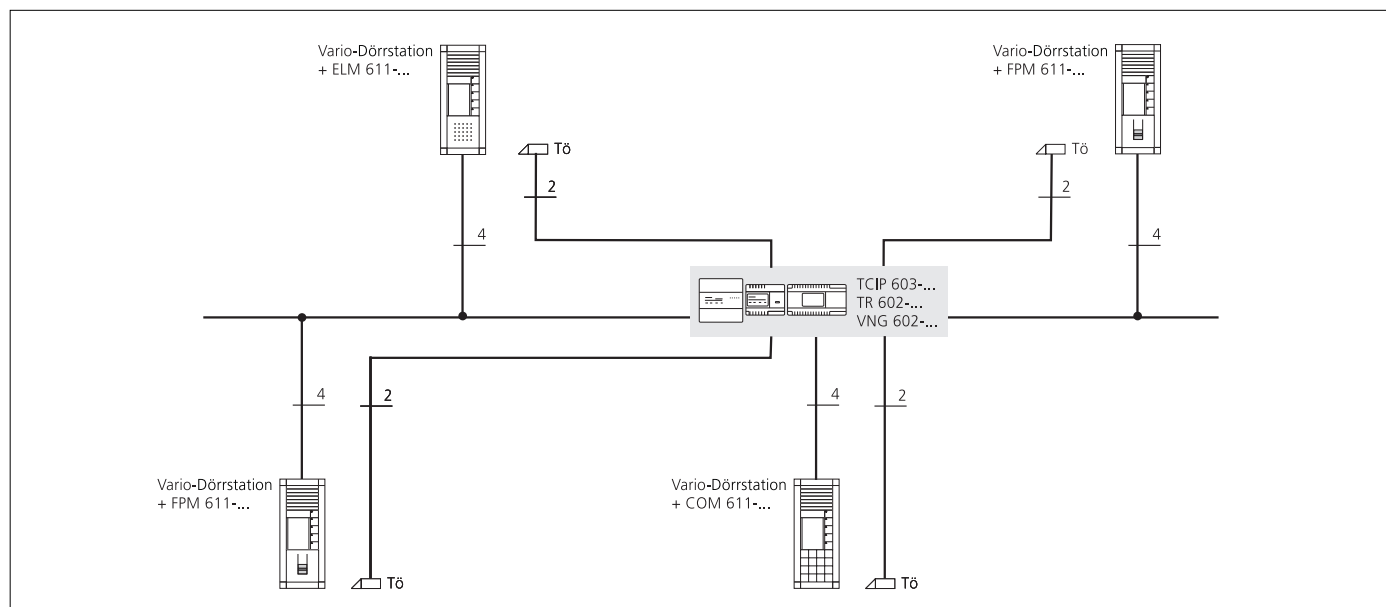
#### med EC/ECE 602-0:

Med inmatningsmodulerna FPM, ELM och COM 611-... aktiveras ingångscontrolleren EC 602-... samt tillhörande dörröppnare.

### Funktionsätt

#### med RC/RCE 602-0:

De boende välj ut i namnregistret på display-anropsmodulen och anropas via RC 602-...



Översiktsschema för passerkontrollen

### Funktionsätt

Passerkontroll med TCIP 603-... för omfattande, komplexa anläggningar med möjlighet att lagra olika grupp- och tidmodeller.

Programmering och förvaltning via PC.

## Vario-buss inmatningsmoduler

### Apparatbeskrivning

#### COM 611-02

Kodlåsmodul som inmatningsenhet för att lagra koder för dörranrop och styrfunktioner tillsammans med Siedle-Vario-bussen och på TCIP 603-....

Med knappsets, för anrop tillsammans med anropscontrollern RC 602-..., för styrning tillsammans med ingångscontrollern EC 602... En C-knapp för att radera felaktiga inmatningar samt en TÖ-knapp för att öppna dörren direkt. Denna dörröppningsfunktion kan även styras via ett redan befintligt tidur. En inbyggd LED kan användas som statusindikering via en extern potentialfri kontakt.

Driftspänning 12 V AC från TR 602-...  
Strömförbrukning max. 100 mA

#### DRM 611-0

Display-anropsmodul som inmatningsenhet med display för lagring av dörranrop tillsammans med anropscontrollern RC 602-... På displayen visas de kundspecifika data som är lagrade i RC 602-...

För att kunna bläddra i namnregistret, finns det två knappar. När det önskade namnet visas, kan dörranropet aktiveras genom att trycka på anropsknappen med klocksymbolen. Det går att ansluta en extern TÖ-knapp.

För att kunna utföra dörröppningsfunktionen via den externa Tö-knappen, måste det alltid finnas en EC 602-... i anläggningen. DRM 611-... kan även användas tillsammans med COM 611-..., för att indikera inmatningen via DRM 611-...  
Driftspänning 12 V AC från t.ex. TR 602-...

Strömförbrukning max. 200 mA

#### ELM 611-0

Electronic-Key-läsmodul som beröringsfritt passerkontrollsystem med funktions-LED. Alternativt "Stand alone" eller tillsammans med controllern EC 602-... och på TCIP 603-... Som läsenhet av elektroniska nycklar eller kort för att öppna dörrar, portar osv. Vid "Stand alone-drift" kan max. 9 elektroniska nycklar eller kort användas; tillsammans med EC 602-... max. 999.

Driftspänning 12 V AC från TR 602-...

Strömförbrukning max. 120 mA

Kontaktbelastning 24 V/1A

#### EK 601-0

Electronic-Key-nyckel tillsammans med Electronic-Key-läsmodul ELM 611-... Varje elektronisk nyckel är unik, helt inkapslad och saknar batteri. Avläsningsavstånd ca 2,5 cm

#### EKC 601-0

Electronic-Key-kort tillsammans med Electronic-Key-läsmodul ELM 611-... Varje elektroniskt kort är unikt, helt inkapslat och saknar batteri.

Avläsningsavstånd ca 8 cm

#### FPM 611-01

Fingerprint-modul som passerkontrollsystem med funktions-LED. Passar till "Stand alone-drift" eller tillsammans med controllern EC 602-... på Vario-bussen och på TCIP 603-... Läsenhet av inlästa fingeravtryck för att öppna dörrar, portar osv.

Max. 100 deltagare (användarfingrar) kan läsas in. Driftspänning 12 V AC från TR 603-...

Kontaktbelastning

max. 24 V 2 A

Strömförbrukning max. 250 mA

## Vario-buss kopplings-, styr och försörjningsapparater Apparatbeskrivning

### EC 602-02

Ingångscontroller som utvärderingselektronik och styrenhet tillsammans med modulerna FPM/COM eller ELM 611-... EC 602-... är avsedd för montering i ett kopplingspanelhölje och kan samtidigt förvalta upp till 8 COM 611-..., 8 ELM 611-... och 8 FPM 611-... EC 602-... har två växelkontakter som kopplingsutgång samt två ingångar. Med ECE 602-... kan den utvidgas med ytterligare 6 arbetskontakter. Programmeringen är understött av en display och genomförs med de inbyggda knapparna, eller via programmeringsgränssnittet PRI 602 med en IBM-kompatibel PC och programvaran PRS 602. Driftspänning 12 V AC från t.ex. TR 602-... Kontaktbelastning 24 V/2A Strömförbrukning max. 150 mA med ECE 602-... max. 400 mA

### ECE 602-0

Utvidgning av ingångscontroller i infällbart kopplingspanelhölje. Utvidgar EC 602-... med 6 arbetskontakter. Därigenom kan upp till 8 styrfunktioner utföras via en COM 611-..., FPM 611-... eller ELM 611-... Försörjning via flatbandskabeln från EC 602-... Utvidgning ingångscontroller:

Kontaktbelastning 24 V/2A Strömförbrukning EC och ECE tillsammans max. 400 mA

### TCIP 603-...

Dörrcontroller IP för att styra och förvalta en omfattande passerkontroll med hjälp av inmatningsmodulerna:

- Kodläsmodul COM 611-...
- Elektronisk kortmodul ELM 611-...
- Fingeravtrycksmodul FPM 611-...

Anslutningen av modulerna utförs via Siedle-Vario-bussen (klämmorna Da/Db). Det går att driva upp till åtta moduler på en TCIP 603-... (Det betyder, att 1 ingångsdörr kan bestå av COM 611-..., FPM 611-... och ELM 611-...)

Den maximala utbyggnaden på TCIP 603-...

- 8 dörrar med vardera 8 COM/ELM/FPM
- 500 användare
- 40 passergrupper
- 20 tidsprofiler
- 40 semester-/helgdagar
- 5 potentialfria ingångar
- 4 potentialfria utgångar som växelkontakt

### Tekniska data:

- Försörjning TCIP 10 - 36 V DC
- Strömförbrukning max. 700 mA
- Nätverksanslutning 10/100 Base-T, UTP CAT5 RJ45
- Skyddstyp IP 20
- Mått: L x B x H 131 x 111 x 52 mm

Antalet in- och utgångar kan ökas med styr- och fjärrkopplingsmodulen FSM 740-.../SCE 640-... Så är det möjligt att erhålla ytterligare 10 utgångar och ytterligare 3 ingångar.

### FSM 740-0

Styr- och fjärrkopplingsmodul, tillsammans med TCIP 603-0, för att utvidga kopplingskontakterna (utgångarna). Den är utrustad med 2 kopplingsreläer och 3 styrgångar och sammanbinds via Siedle-Vario-bussen direkt med TCIP 603-0. Med hjälp av en kopplingskontakt-utvidgningsmodul SCE 640-0, kan antalet disponibla kopplingskontakter ökas med ytterligare 6 kopplingskontakter till totalt 8 kopplingskontakter. Allokeringen av kontakterna sker via konfigurationsprogramvaran för TCIP 603-0. Mått: B x H x D 107 x 89 x 60 mm

### SCE 640

är en utvidgningsmodul i 3-rasters infällbart hölje, som passar till diverse kopplingskontroller, t.ex. SFM 740-0., CLK 640-... osv. Den består av 8 kopplingskontakter, som kan aktiveras av de berörda kopplingscontrollerna.

Förbindelsen till kopplingscontrollern sker via en flatbandskabel. Var efter styrapparat, kan max. 16 SCE 640-0 kopplas efter varandra (i kaskad). Kontaktbelastbarhet max. 30V 1A DC, ohmisk belastning. Mått: B x H x D 53,5 x 89 x 60 mm

### RC 602-0

Anropscontroller i infällbart kopplingspanelhölje, för att vidarebefordra kodade anrop till kopplingskontakter, tillsammans med kodläsmodulen COM 611-... eller display-anropsmodulen DRM 611-... Det är möjligt att ansluta upp till 8 Siedle Vario-dörrhögtalare för kodanrop på en RC 602-... Anropet utlöses från en dörrhögtalare via knappsatsen på en kodläsmodul COM 611-... och/eller via en display-anropsmodul DRM 611-... RC 602-... vidarebefordrar kodanropen och ställer 8 anropsutgångar för 8 deltagare till förfogande. Genom att placera upp till 31 RCE 602-... bredvid varandra, kan maximalt 504 anropsutgångar/deltagare anslutas. På dörrhögtalaren går det även att utlösa direktanrop med anropsknapparna. Programmeringen av RC 602-... sker på plats med hjälp av en PC eller av Siedles

programmeringsservice (tel. 07723/63-445). Driftspänning 12 V AC från t.ex. TR 602-... Strömförbrukning max. 180 mA Kontaktbelastning 24 V, 1A

### RCE 602-0

Anropscontroller-utvidgning, i infällbart kopplingspanelhölje, för att utvidga anropscontrollern RC 602-... i anläggningar med fler än 8 deltagare. RCE 602-... ställer ytterligare 16 anropsutgångar till förfogande. På en RC 602-... kan max. 31 RCE 602-... placeras bredvid varandra och på så vis kan max. 504 anropsutgångar anslutas. Förbindelsen till RC 602-... sker med den bifogade flatbandskabeln.

- Försörjning via flatbandskabeln från RC 602-...
- Kontaktbelastning 24 V/1A

### ZRCE 602-0

Flatbandskabel (ca. 35 cm lång) med stickkontakt i båda ändarna. För att förbinda utvidgningsenheterna CCE/RCE/ECE 602-... med motsvarande förkopplade enhet, när det finns ett radhopp i fördelningen.

### RCC 602-0

Detta anropscontroller-Card används som lagringsmedium

för kundspecifika data i RC 602-... Med en Windows-PC (seriellt gränssnitt) kan dessa data sparas via en chipkortterminal. För programmeringen behövs programvaran PRS 602-0. **Chipkortsterminal på begäran.**

### PRI 602-0

Detta programmeringsgränssnitt förbinder en Windows-PC med Vario-buss-systemet. Konverteringselektroniken är utrustad med en förbindelsekabel med Sub-D-stickkontakt i ena och en 6-poligt UAE/modularjack i den andra änden (total längd ca 3,5 m). Det tillhörande programmeringsprogrammet PRS 602-... följer med. En 6-polig UAE/modularanslutningsdosa för anslutning av Vario-buss-systemet måste finnas installerad i byggnaden. Mått B x H x D 53,5 x 89 x 60 mm

### PRI 602-0 USB

Programmeringsgränssnittet PRI 602-... USB i 3-rasters kopplingspanelhölje förbinder en Windows-PC med Siedle-Vario-bussen via USB-gränssnittet. Försörjning 12 V AC från TR 602-... via skruvklämmor. Gränssnitt till Vario-bussen resp. In-Home-bussen via 8-polig modularjack eller via

skruvklämmor  
Mått: B x H x D  
53,5 x 89 x 60 mm  
Från version 4.00 kan även  
Vario-bussen programmeras.

#### **PRS 602-0**

Programvara för  
programmering, kompatibel  
från Windows 2000, XP eller  
högre. Passar för  
programmeringen av  
RC/RCE 602-... eller  
EC/ECE 602-... tillsammans  
med en Windows-PC med  
seriellt gränssnitt.  
För programmering av RC/  
RCE 602-... krävs antingen  
PRI 602-... eller en  
chipkortläsare.  
Programmeringen av EC/  
ECE 602-... sker via PRI 602-...

#### **VBPS 602-0**

Vario-buss-  
protokollprogramvara för  
övervakning av de  
styrfunktioner som utförs via  
EC/ECE 602-... , t.ex.  
passerkontroll. Det är möjligt  
att samtidigt övervaka upp till  
4 EC 602-... med ECE.

Systemförutsättningar:

- Windows-PC
- Drivsystem från WIN 2000,  
XP eller NT 4
- Pro EC 602-..., 1  
programmeringsgränssnitt  
PRI 602-0

#### **TR 602-01**

Transformator i 6-rasters  
kopplingspanelhölje. För att  
försörja Vario-buss-  
komponenterna för vardera  
5 AW.  
Termiskt säkrad på

sekundärsidan.  
Primär: 230 V AC, 50/60 Hz,  
+6% -10%  
Sekundär: 12 V AC, max. 2,5 A  
Skyddstyp IP 20  
Mått: B x H x D  
107 x 89 x 60 mm

#### **VNG 602-02**

Videonätlikriktare i 10-rasters  
kopplingspanelhölje för att  
centralt försörja  
videodörrhögtalارانläggningar  
och TCIP 603-... Utrustad med  
funktions-LED:  
Primär 230 V 50/60 Hz, ± 10%  
Sekundär 30 V DC, 1,1 A  
reglerad  
Skyddstyp IP 20  
Mått: B x H x D  
180 x 89 x 60 mm

Apparater	Automatbredd/ AP-skydd
EC 602-...	6 (ZN 402-...)
ECE 602-0	3 (ZAP 502-...)
RC 602-...	6 (ZN 402-...)
RCE 602-0	3 (ZAP 502-...)
TR 602-...	6 (ZN 402-...)
VNG 602-...	10 (ZAP 10-...)



## Anteckningar

---



**SSS SIEDLE**

S. Siedle & Söhne

Postfach 1155  
D-78113 Furtwangen

Bregstraße 1  
D-78120 Furtwangen

Telefon +49 77 23 63-0  
Telefax +49 77 23 63-300  
[www.siedle.de](http://www.siedle.de)  
[info@siedle.de](mailto:info@siedle.de)

© 2006/10.06  
Printed in Germany  
Best.-nr 0-1108/084174 S