

1+n System

- Tür- und Haustelexie
- Tür- und Haustelexie mit Video-YR-System-Bus
- Tür- und Haustelexie mit Video-Koax
- Tür- und Haustelexie mit DoorCom und Video

Ausgabe 2002/2003

Inhalt

Tür- und Haustelexfonie 1+n

Anwendung/Allgemein	3
Anschluss des Lichttasters über Schwachstromrelais	
Anschluss des Lichttasters über ZR 502-...	6
Anschluss des Bewegungsmelders	6-7
Anschluss Controller Türöffner CTÖ 602-...	
Anschluss Schalt-/Fernsteuercontroller SFC 602-...	7
Anschluss Nebensignalgerät über NSC 602-...	
Anschluss NS 711-0 an HTS/HTC 711-...	
Systemtelefone in Parallelbetrieb	
Video-Anschaltrelais VAR 602-...	8
Anschluss Diebstahlsicherung	
Zubehöre, Taster, Schalter, Lampe	
Gegenüberstellungen TLM 612-... / TLE 061-...	9
Vario-Bus	10
Anschluss ELM/COM/DIM an EC 602-...	11
Ausschluss Vario-Bus-Komponenten	12
Erklärung zur Schaltplanbezeichnung	
Klemmenerläuterung der Systemkomponenten	13
AS-T-64-...	
Türtelefonie adernsparend, mit Rufunterscheidung, mithörgesperrt	14-17
AS-T-84/1	
Türtelefonie adernsparend, Haupt- und Etagentürlautsprecher, mithörgesperrt	18-20
AS-T-85/1	
Türtelefonie adernsparend, Haupt- und Etagentürlautsprecher, mithörgesperrt, mit internem Sprechbetrieb in der Etage	21-23
AS-T-74/1, AS-T-94/1	
Tür- und Haustelexfonie adernsparend, mit Rufunterscheidung, mithörgesperrt	24-28
Verschiedene Konfigurationen je Wohneinheit	29
AS-T-... > 1TL	
Mehr als 1 Türlautsprecher	30

AS-T-... > 1TL mit CTÖ

Mehr als 1 Türlautsprecher mit manipulationssicher angeschlossenen Türöffnern 31

Tür- und Haustelexfonie mit Video 1+n

Anwendung/Allgemein	
Ermittlung der erforderlichen Kamera	
Standort/Aufnahmebereich der Videokamera	32-34
Anschluss MO 950-... mit ZDMO 950-...	
Blockschaltbild ZDMO 950-...	
Video Technik im Siedle-YR-System-Bus	
Video Komponenten im Siedle-YR-System-Bus	
Reichweite im Siedle-YR-System-Bus	35
Leitungsführung	
Reichweite und Tabelle verschiedener Koaxkabeltypen	36
Netzgerät-Belastung	
Systemmonitore in Parallelbetrieb	
Gegenüberstellung der Kameras	37
Vorverdrahtung der Tür- und Wohnungsstationen	38/39
AS-TV-64/1/1	
Video-Türtelefonie adernsparend, mit Video-YR-System-Bus-Technik, mit Rufunterscheidung, mithör- und mitsehgesperrt	40-42
AS-TV-64/2/2	
Video-Türtelefonie adernsparend, mit Video-YR-System-Bus, Rufunterscheidung, mithör- und mitsehgesperrt, mit 2 Video-Türlautsprechern	42/43
AS-TV-...>2TL	
Video-Türtelefonie adernsparend, mit Video-YR-System-Bus-Technik mit Rufunterscheidung, mithör- und mitsehgesperrt, mit mehr als 2 Video-Türlautsprechern	42, 44
Anschluss MOM/MOC 711-... mit ZVM 711-...	45
AS-TVK-64-...	
Video-Türtelefonie mit Koax, adernsparend, mit Rufunterscheidung, mithör- und mitsehgesperrt	46-51

AS-TVK-84/1/1

Video-Türtelefonie mit Koax, adernsparend, Haupt- und Etagentürlautsprecher, mithör- und mitsehgesperrt 52-55

AS-TVK-85/1/1

Video-Türtelefonie mit Koax, adernsparend, Haupt- und Etagentürlautsprecher, mithör- und mitsehgesperrt, mit internem Sprechbetrieb in der Etage 56-58

AS-TVK-74/1/1, AS-TVK-94/1/1

Video-Tür- und Haustelexfonie mit Koax, adernsparend, mit Rufunterscheidung, mithör- und mitsehgesperrt 59-64

AS-TVK-... > 1TL mit CTÖ

Mehr als 1 Video-Türlautsprecher mit Koax und manipulationssicher angeschlossenen Türöffnern 65/66

AS-TVK-64/2/1

Video-Türtelefonie mit Koax, adernsparend, mit Rufunterscheidung, mithör- und mitsehgesperrt, 1 Türlautsprecher mit und 1 Türlautsprecher ohne Kamera 67

DoorCom-Analog DCA 612-...

DoorCom Schalt-/Fernsteuer Interface DCSF 600-... Anschlussbelegung DCA 612-... mit DCSF 600-... 68

AS-T-64/1, AS-TV-64/1/1 und AS-TVK-64/1/1 mit DCA 612-... und DCSF 600-... mit Video

69-72

DoorCom-ISDN DCI 600-0 und DCIV 600-0

DoorCom Schalt-/Fernsteuer Interface DCI 600-... Anschlussbelegung DCI 600-... 73

AS-T-64/1 mit DCI 600-...

74

AS-TVK-64/1 mit DCI 600-..., mit Video

75

Für komplexe Anlagen oder spezielle Anforderungen stehen Ihnen unsere technischen Berater in unseren Zentren gerne zu Verfügung.

Siedle-Ausstellung- und Schulungszentrum Seite 77.

Hinweis

Technische Ergänzungen und Druckfehler begründen keinen Anspruch auf Schadenersatz.

Tür- und Haustelexfonie Planung und Installation

Anwendung

In adernsparenden Anlagen für den Gegensprechbetrieb zwischen Türsprechstelle(n) und Haustelexfonen und/oder zwischen den Haustelexfonen. Stromversorgung mit NG 602-... für den Ruf-, Sprech-, Türöffnerbetrieb und Beleuchtung der Ruftaster bis 4 Module; ab 5 Modulen muss ein separater Trafo 12 V AC/...A z.B. TR 602 zusätzlich eingesetzt werden.

Allgemein

Schaltpläne für die Tür- und Haustelexfonie mit 1 oder mehreren Türsprechern. Zusätzliche Funktionen sind möglich, siehe Detailschaltpläne Seite 6-9. Die Installation hierüber liegt auch den jeweiligen Geräten/Modulen bei.

TLM 612-0 und STL ...

Einsatzgebiete:

- Adernsparende Systeme mit HTS/HTC 711-...
- Türanbindung von TK-Anlagen TC 611-5 mit IT 612-5 oder TC 711-8/-16/-24 ISDN mit ITC 712-8.
- Türanbindung von Fremd-TK-Anlagen über PVG 602-... nach FTZ 123 D 12.
- Mit DoorCom-Analog DCA 612-... am a/b Anschluss von TK-Anlagen.

TLM 612-... im Vario-Design
STL ... Siedle-Steel-Türstation mit Edelstahl-Funktionsplatte wird immer als Komplett-Sys-

tem geliefert und ist nachträglich nicht erweiterbar. Türsprecher-Modul/ kpl. Türstation für das adernsparende System mit HTS/HTC 711-... Mit potentialfreiem Schwachstrom-Lichttaster mit beleuchtetem Symbol, mit integrierter automatischer Synchronisation bei mehreren Türsprechern sowie potentialfreien Arbeitskontakten für Türöffner und Licht. Die Ansteuerung erfolgt ohne Zusatzverdrahtung direkt vom Systemtelefon über die adernsparende Stamminstallation. Lautstärkereglung für Lautsprecher. Integrierte Videosteuerung, sowie Anschlussmöglichkeit von SFC 602-... und CTÖ 602-...

- Kontaktbelastung Li, Tö 24 V/1A DC/AC
Anschaltzeit: Tö 3 Sek. und Li 0,8 Sek. fest.

TLE 061-0

Einbau-Türsprecher für das adernsparende System mit HTS/HTC 711-... für baueits gestellte Sprechfächer, Türkonstruktion, Briefkastenanlagen usw. Mit integrierter automatischer Synchronisation bei mehreren Türsprechern sowie potentialfreien Arbeitskontakten für Türöffner und Licht. Montagefreundlich durch universelle Befestigungsmöglichkeiten, bei Verwendung der Jalousie ZJ 051-0 direkt auf dieser anschraubbar. Lautstärkereglung für Lautsprecher.

- Kontaktbelastung Li, Tö 24 V 1A DC/AC
Anschaltzeit: Tö 3 Sek. und Li 0,8 Sek. fest.

Wichtig

Für den Betrieb des TLE 061-... ist das Zubehör-Dioden ZD 061-10 erforderlich. Siehe ZD 061-10, Seite 5.

Systemtelefone HTS 711-01

Systemtelefon Standard für die Türtelefonie im adernsparenden System mit den Türsprechern TLM 612-... bzw. TLE 061-... Türöffner- und Lichttaste integriert. Mit den Basisfunktionen Rufen, Sprechen, Türöffnen und Etagenruf.

Leistungsmerkmale:

- Gehörschutz, Mithör-/Mitsehsperrung für Audio und Video integriert
- Parallelschaltung von max. 2 Telefonen ohne internen Sprechbetrieb
- Elektronischer Rufgenerator mit 2-Ton-Ruf für Etagenruf und 3-Ton-Ruf für Türruf
- Ruflautstärke stufenlos bis auf "0" regelbar
- Nach erfolgtem Ruf kann das Gespräch innerhalb von 30 sek. zum rufenden Türsprecher aufgenommen werden.
- Integrierte Rufabschaltung
- Türöffner/Licht jederzeit
- Videoansteuerung durch das Telefon
- Steckbare Federzugschnur zur einfachen Montage
- Monitor anreihbar

Ruftöne bei Anschluss an Stamminstallation

Türruf: 3-Ton-Ruf
Etagenruf: 2-Ton-Ruf
an ETC 602-...

Haupt-/Etagentürsprecher: 3-Ton-Ruf
Etagenruf: 2-Ton-Ruf

- Rufstrom max. 190 mA
- Ruflautstärke max. 86 dB(A)
- Einbaumöglichkeit von max. 2 ZTA/ZLA oder ZSCH 711-...
- Mit entsprechendem Zubehör als Unterputz- oder Tischgerät einsetzbar.

Hinweis:

Nicht rückwärtskompatibel zu HT 611-01 und Vorgänger!

HTC 711-0

Systemtelefon Comfort für die Tür- bzw. Tür- und Haustelexfonie (mit GC 612-...) im adernsparenden System mit den Türsprechern TLM 612-... bzw. TLE 061-... Auch in Verbindung mit Etagentür. Türöffner- und Lichttaste integriert. Mit den Basisfunktionen Rufen, Sprechen, Türöffnen und Etagenruf.

Leistungsmerkmale wie HTS 711-01, jedoch zusätzlich:

- Internen Sprechbetrieb mit max. 6 Systemtelefonen über GC 612-...
- 3-Klang-Gong (mit Anschluss G)
- Ruflautstärke von außen zugänglich

gänglich

- Ruflautstärke nicht auf "0" regelbar
- 2 Leuchtdioden zur Anzeige (z.B. Tür offen), separat verdrahtet
- 6 integrierte Funktionstasten ohne Zusatzinstallation verwendbar als:
 - Ruftasten mit GC 612-...
 - Auslösung von Schalt-/Steuerfunktionen in Verbindung mit SFC 602-...
- Integriertes Beschriftungsfeld für Funktionstasten
- 2 Tasten als potentialfreie Tasten verwendbar
- Rufunterscheidung für Internruf

Ruftöne bei Anschluss an Stamminstallation:

Türruf: 3-Ton-Ruf (ohne Anschluss G)
oder 3-Klang-Gong (mit Anschluss G).
Etagenruf: 2-Ton-Ruf

an GC 612-...

Türruf: 3-Klang-Gong
Internruf: 3-Ton-Ruf
Etagenruf: 2-Ton-Ruf

an ETC 602-...

Haupt-/Stammtürsprecher: 3-Ton-Ruf
Etagentürsprecher: 3-Klang-Gong
Etagenruf: 2-Ton-Ruf

- Rufstrom max. 190 mA
- Ruflautstärke max. 86 dB(A)
- **Keine Einbaumöglichkeit von ZTA/ZLA/ZSCH 711-...**

- Mit entsprechendem Zubehör als Unterputz- oder Tischgerät einsetzbar.

Unterputzkomponenten sowie Zubehör-Tisch für die Endgeräte siehe Seite 4.

Hinweis:

HTS/HTC 711-... nicht rückwärtskompatibel zu HT 611-01 und Vorgänger!

Wichtig

Bei Verwendung des Zubehörtisch ZT 711-0/4 muss eine N-codierte Anschlussdose, z.B. AD 711-0/4, gestellt werden.

Rufabschaltung

Bei den Systemtelefonen HTS/HTC 711-... kann die Rufabschaltung durch Abheben des Hörers und Einhängen in den Schieber realisiert werden. Das Gespräch muss mindestens 40 Sek. beendet sein, bzw. das Telefon darf seit 40 Sek. nicht mehr geläutet haben.

Tür- und Haustelexfonie Planung und Installation

UP-Kombinationen

Geräte- kombinationen	Zubehör UP-Rahmen	Zubehör UP-Gehäuse	Abmessungen		
			B	H	T mm
HTS/HTC 711-...	ZUR 611-01	GE 611-0	123	268	46
HTS/HTC 711-...+ MOM/MOC 711-...	ZUR 3000-3	GE 611-0 + 2 GZ 611-1+ 2 GZ 611-3	300	268	51
HTS/HTC 711-...+ VBE 650-...+ MOM/MOC 711-...	ZUR 611-10/3	GE 611-0 + 2 x GZ 611-1+ GZ 611-2	364	268	51
MOM/MOC -...	ZUR 3000-1	GE 611-0 + GZ 611-1 + GZ 611-3	211	268	51

Jedes Zubehör UP-Montagerahmen ZUR 611-... ist inklusive Deckleisten in entsprechender Farbe.

Montage mit Zubehör-Hohlwandbefestigung

Ein Zubehör-Hohlwandbefestigung ZHB 611-... besteht aus 2 Paar Haltebügel und Schrauben.

Ausschnittsmaße und benötigte Hohlwandbefestigungen

Zubehör- UP-Montagerahmen	Ausschnittsmaß (B x H) mm	Hohlwandbefestigungen Pack/Paar
ZUR 611-01	98 x 254	1/2
ZUR 3000-3	276 x 254	1/2
ZUR 611-10/3	342 x 254	2/2

Einbau siehe Produktinformation ZUR

Kombinationen für Tischmontage

Geräte- Kombination	Zubehör-Tisch
HTS/HTC 711-...	ZT 711-0/4 + AD 711-0/4
HTS/HTC 711-... mit ZLA/ZTA 711-... etc.	ZT 711-01/16 + AD inklusive
HTS/HTC 711-...+ MOM/MOC 711-...	ZT 711-01/16 + ZTMO 711-0 AD's inklusive
HTS/HTC 711-...+ VBE 650-...+ MOM/MOC 711-...	ZT 711-01/16 + ZMF 611-10 + ZTMO 650-0 AD's inklusive
MOM/MOC 711-...	ZTMO 611-0 + AD 501-01

GC 612-0

Gruppen-Controller im 6 Raster-Schalttafelgehäuse für internen Sprechverkehr zum Anschluss von max. 6 Systemtelefonen HTC 711-... sowie Sprechverbindung zum Türlautsprecher. Die Ruftasten im HTC 711-... können zusätzlich mit Steuerfunktionen belegt werden.

Separate Spannungsversorgung durch NG 602-...

Es können beliebig viele Gruppen mit internem Sprechbetrieb an einen Türlautsprecher angeschlossen werden, solange nicht die max. zulässige Anzahl von 500 Systemtelefonen überschritten wird.

Leistungsmerkmale

- 6 Türrufe selektiv zuordenbar
- Rufunterscheidung für Tür-, Etagen- und Internruf, alle Gespräche sind mithörgesperrt.
- Anschlussmöglichkeit des SFC 602 für Steuerfunktionen
- Anschlussmöglichkeit für Nebensignalgerät mit eigener Spannungsversorgung
- Höröne für Frei und Besetzt
- 8 Dillschalter zur Programmierung
- Rückwärtskompatibel zum GC 602-0
- Spannungsversorgung 24 V DC
- Stromaufnahme max. 300 mA
- Max. Kontaktbelastung für Nebensignalgerät 24 V, 2 A DC/AC

ETC 602-0

Der Etagen-Controller im 6 Raster-Schalttafelgehäuse zum Anschluss eines zusätzlichen Etagentürlautsprechers an die zugehörigen Systemtelefone HTS/HTC 711-0.

Max. können 7 Etagen-Türlautsprecher sowie 1 oder mehrere Systemtelefone angeschlossen werden.

Einsatzmöglichkeit mehrerer Etagen-Controller in einem System.

Es sind mehrere Gespräche gleichzeitig möglich, z. B. vom Haupteingangs-Türlautsprecher zu einem Telefon und gleichzeitig von einem Etagen-Türlautsprecher zu seinem zugehörigen Systemtelefon.

Pro Etagen-Türlautsprecher ETC 602-... wird immer ein NG 602-... benötigt.

Eine interne Sprechverbindung zwischen den Etagentelefonen ist in der Schaltung AS-T 84-... nicht möglich.

Wird diese gewünscht, muss am ETC 602-... **zusätzlich ein**

GC 612-... und die Systemtelefone HTC 711-... (max. 6) angeschlossen werden.

Siehe auch Produktinformation ETC 602-...

Separate Spannungsversorgung durch NG 602-...

Leistungsmerkmale

- Potentialfreier Wechselkontakt WT/ WO/ WE, z. B. von Tür- auf Etagenkamera
- Max. Kontaktbelastung 24 V, 2 A DC/AC
- Spannungsversorgung für Datenschnittstelle 12 V AC, max. 30 mA
- Spannungsversorgung 24 V DC
- Stromaufnahme max. 60 mA

CTÖ 602-0

Controller Türöffner im 3-Raster-Schalttafelgehäuse zur Ansteuerung eines Türöffners, der aus Sicherheitsgründen nicht direkt am Türlautsprecher angeschlossen werden soll.

Bei mehreren Türlautsprechern mit Türöffnern kann das CTÖ 602-... pro Türlautsprecher einmal, oder einmal pro System eingesetzt werden.

- Spannungsversorgung 12 V AC
- Stromaufnahme max. 70 mA
- Max. Kontaktbelastung 24 V, 2 A
- **Türöffnerzeit fest 3 Sek.**

SFC 602-0

Schalt-/Fernsteuer-Controller im 3 Raster-Schalttafelgehäuse zur Ausführung von max. 4 zentralen Schalt-/ Steuerfunktionen (Anschluss am TL) oder 4 lokalen Schalt-/ Steuerfunktionen (Anschluss GC 612-... bzw. Türlautsprecher des ETC 602-...)

1 Relais mit Wechselkontakt
3 Relais mit je 1 Arbeitskontakten.

Die Ansteuerung von „Li“ und „Tö“ kann von allen Systemtelefonen, die Ansteuerung der 4 Schaltkontakte kann nur vom HTC erfolgen.

Funktion der Tasten 1-6 über DIL-Schalter als Schalter oder Timer einstellbar.

- Ausgang 1 und 2 einstellbar in Stufen von 3 Sek. bis 20 Min. über einen BCD Schalter.

- Ausgang 3 und 4, **fest eingestellt auf 3 Sek.**

- Kontaktbelastung max. 24 V / 2 A AC/DC Spannungsversorgung

- 12 V AC,
• Stromaufnahme max. 250 mA

TM 611-...

Tasten-Module TM 611-... als 1er, 2er, 3er, 4er Tasten-Module mit integrierter Elektronik sowie beiliegendem Anschlussadapter. Sie können in allen Siedle Vario-Türsprechsystemen verwendet werden. Der komplette Austausch bestehender Türsprechanlagen, **mit und ohne** ZD 512-4, ist dadurch problemlos möglich. Die Ruf-tasten sind vom beleuchteten Beschriftungsfeld **abgesetzt** und mit dem durchleuchteten Glockensymbol versehen.

- Beleuchtungsarmatur 18 V/3 W.
- Optimale Beschriftungsmöglichkeit durch den Siedle-Beschriftungsservice.

TB 611-01

Stromsparende, wartungsfreie LED-Tasten-Modul-Beleuchtung zum einfachen Austausch der eingebauten Soffittenlampe. Ab 5 TMs optionaler Einsatz anstelle der Soffitte möglich. Bis zu 16 x TB 611-... können direkt aus dem Systemnetz (NG 602-...) versorgt werden.

- Versorgungsspannung 12 V AC oder 10-30 V DC
- Betriebsstrom: 30 mA

ZD 061-10

Zubehör-Dioden zum Anschluss bauseitiger Ruftasten an das adernsparende System in Verbindung mit dem Einbautür-lautsprecher TLE 061-...

Je angefangener 10 Ruftasten ist ein ZD 061-10 notwendig. Mittels Führungen kann das Zubehör an allen Seiten ange-reiht werden. Es kann in das Sprech-/Klingelfach eingelegt, an eine glatte Fläche geklebt oder mittels Schrauben befestigt werden. Sind Tasten-Module TM 511... vorhanden, kann auch das Zu-behör- Dioden (für 10 Rufta-sten) verwendet werden.

Installation

Achtung Einbau, Montage und Wartung elektrischer Geräte dürfen nur durch eine Elektro-Fachkraft erfolgen.

Haupt-/Etagenverteiler

Bei der Planung größerer (komplexer) Anlagen **muss unbedingt** der benötigte Verteilerplatz für die Schalttafeleinbaugeräte bei der Planung des Verteilers mit berücksichtigt werden. Auf Umgebungstemperatur achten! Nachfolgend die verschiedenen Automatenbreiten der Schalttafelgeräte.

Geräte	Automatenbreite/ AP-Abdeckung
NG 602-0	6 (ZN 402-...)
CTÖ 602-0	3 (ZAP 502-...)
ETC 602-0	6 (ZN 402-...)
GC 612-0	6 (ZN 402-...)
SFC 602-0	3 (ZAP 502-...)
AR 402-0	3 (ZAP 502-...)
ZR 502-0	3 (ZAP 502-...)
VAR 602-0	3 (ZAP 502-...)
DSC 602-0	3 (ZAP 502-...)
DCA 612-...	6 (ZN 402-...)

Leitungsführung

Um die allgemeinen Sicherheitsbestimmungen für Fernmeldeanlagen nach VDE 0100 und VDE 0800 zu erfüllen und Störbeeinflussung zu vermeiden, muss auf getrennte Führung von Stark- und Schwachstromleitungen geachtet werden. Ein Abstand von 10 cm ist einzuhalten. Die Leitung vom Tür-lautsprecher ist ohne Ab-

zweigungen direkt zum Hauptanschlusskasten zu verlegen oder kann ggf. auch über andere Tür-lautsprecher geschleift werden.

Achtung!

Bei Verwendung von mehreren Kabeln zu den Systemtelefonen **muss** in jedem Kabel die Klemme „1“ mitgeführt und angeschlossen werden. Die Drähte der Klemme „1“ müssen alle am **gleichen Tür-lautsprecher** wie die Rufeleitungen angeschlossen werden.

Leitungsmaterial

Für die Installation können Schwachstrom- oder Fernmeldeleitungen verwendet werden:

YR Schwachstromleitungen
JY(ST)Y Leitungen paarig verdrillt, abgeschirmt
AZY(ST)ZY Fernmelde-Erdkabel

Aus den Übersichtsplänen können die erforderlichen Adernzahlen bestimmt werden. Reserveadern sind für Nachrüst-möglichkeiten entsprechend zu berücksichtigen.

Reichweiten

Die nachfolgenden Reichweiten beziehen sich immer auf den **Aderdurchmesser 0,8 mm.**

• Haustelefon – Tür-lautsprecher

Schleifenwiderstand (Hin- und Rückleitung) max. 40 Ω. Das ergibt eine Reichweite von ca. 500 m.

Größere Reichweiten als 500 m sind auch bei größeren Leitungsquerschnitten nicht zulässig!

- **Tür-lautsprecher-Netzgerät** Schleifenwiderstand max. 8 Ω. Das ergibt eine Reichweite von ca. 100 m für „+ und –“ Ader. **Eine Verdoppelung ist hier möglich.**

Wird die Namensschildbeleuchtung mit vom NG 602-... versorgt, müssen bei max. Reichweite von ca. 100 m die Adern „b und c“ verdoppelt werden.

- **Entfernung zwischen den 2 entferntesten Tür-lautsprechern (TLn Ader):** max. 500 m.

- **Das im Gesamtsystem verlegte Leitungsnetz (Kabel) darf 2500 m nicht überschreiten.**

• Reichweite Gruppen-Controller - Haustelefon

Zwischen GC 612-... und jedem HTC 711-... darf die Entfernung max. 100 m betragen. **Die Verdrahtung vom GC 612-... zu den angeschlossenen Systemtelefonen HTC 711-... muss als Sternverdrahtung erfolgen.** Siehe auch Produktinformation GC 612-...

Fremdspannungen

Fremdspannungen > 30 V AC/DC dürfen nicht in Siedle Systemteilnehmer eingeführt werden. **Bei Nichtbeachten besteht die Gefahr schwerer gesundheitlicher Schäden**

oder Lebensgefahr durch elektrische Stromstöße.

Türsprechstelle

Gegenüberstellung der Tür-lautsprecher siehe Seite 9

Türöffner

Handelsübliche Türöffner 8-12 V AC, max. 1 A Stromaufnahme können angeschlossen werden. Siedle Türöffner sind hochohmig > 20 Ω und sind auch bei größeren Reichweiten betriebs-sicher. Soll der Türöffner manipulationssicher, also nicht am Tür-lautsprecher angeschlossen werden, ist das CTÖ 602-... einzusetzen. Hierzu sind zusätzliche Adern erforderlich. Siehe Seite 31.

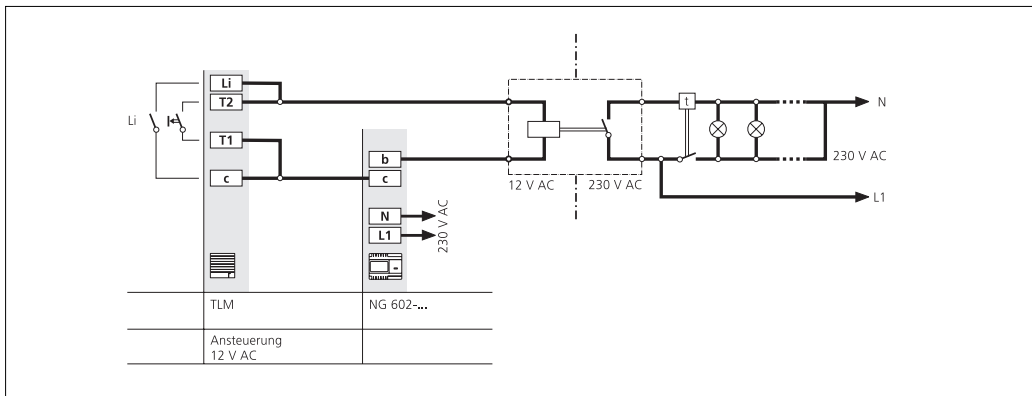
Namensschildbeleuchtung

Die Stromversorgung des NG 602-... reicht bis zu 4 Tasten- und Info-Module (je 3 W/18 V) oder bei Einsatz des TB 611-01 bis max. 16 Module. Bei mehr Modulen ist ein zusätzlicher Trafo 12 V AC, ... A erforderlich. Bei Wohnhochhäusern ist ein separates Außenlicht zweckmäßiger.

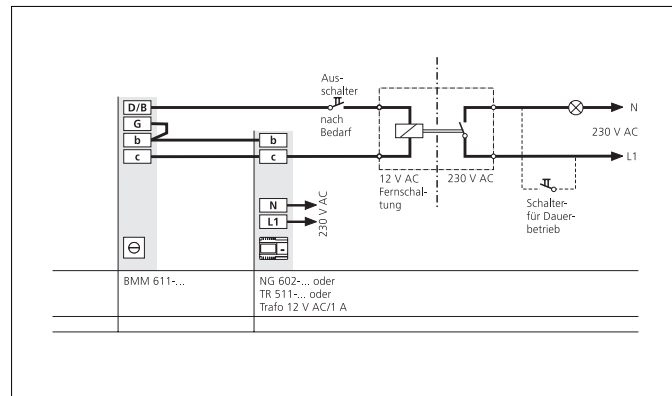
Lichttaster

Wird über den Schwachstrom-Lichttaster oder das Lichtrelais (Ansteuerung erfolgt vom HTS/HTC 711-...) im Tür-lautsprecher das Treppen- und/ oder Außenlicht geschaltet, muss nach den VDE-Bestimmungen ein Schwachstrom-/ Zeitrelais dazwischengeschaltet werden.

Tür- und Haustelefonie Planung und Installation

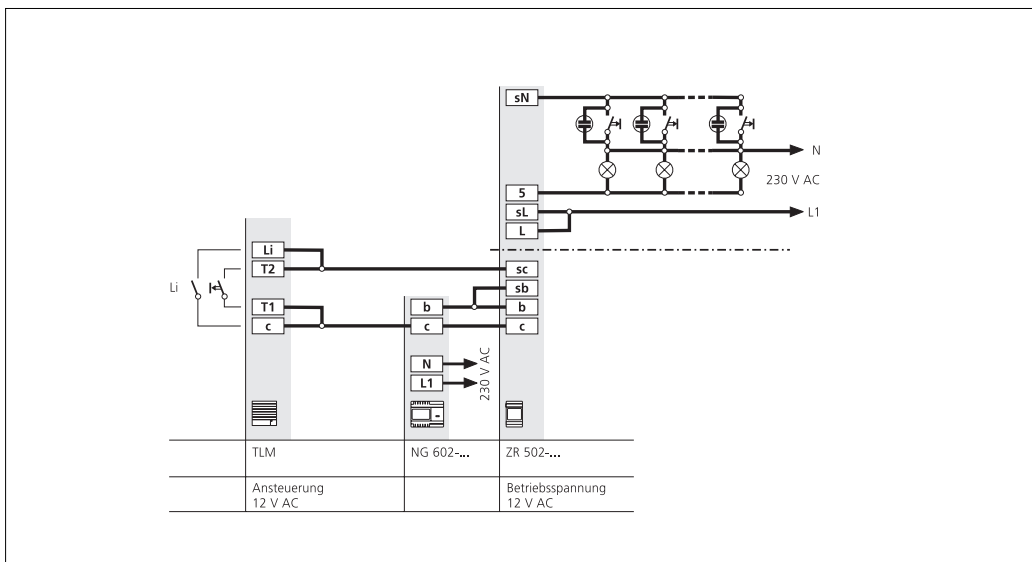


Anschluss der Lichttaste oder des Lichtrelais (Ansteuerung erfolgt vom HTS/HTC 711-...) im Türlautsprecher für Außen-/Treppenlicht über Schwachstrom-/Fernschaltrelais



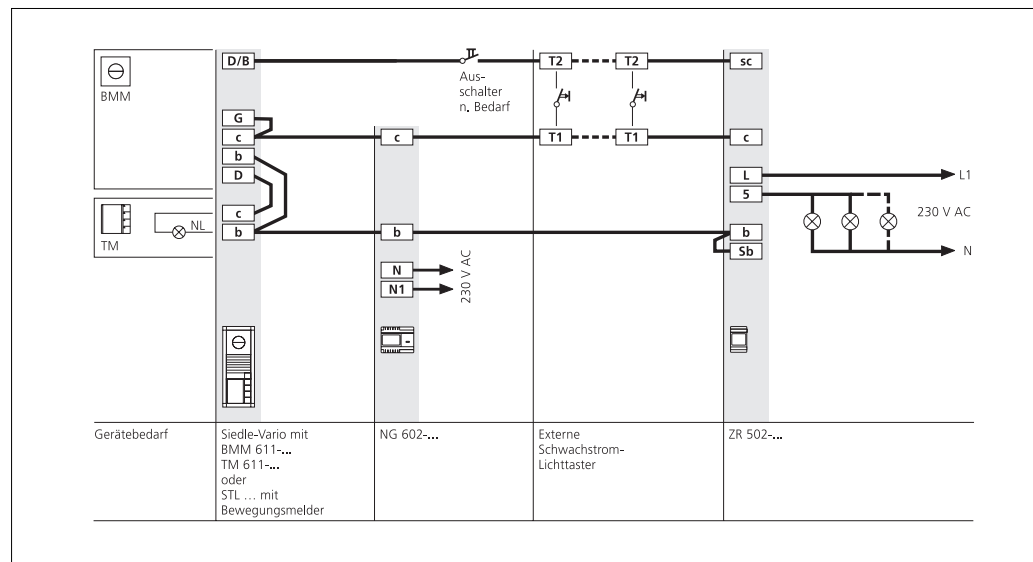
Bewegungsmelder schaltet Außenlicht

Bewegungsmelder
Über das Bewegungsmelder-/Dämmerungsschalter-Modul kann die Außen- und/oder Tasten Modulbeleuchtung gesteuert werden.

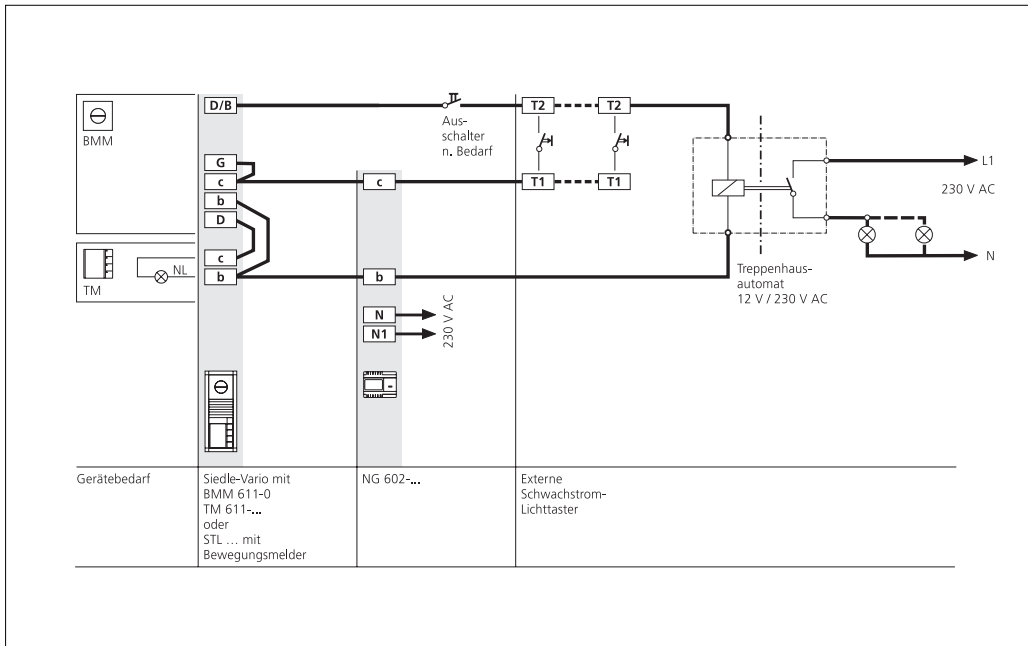


Anschluss der Lichttaste oder des Lichtrelais (Ansteuerung erfolgt vom HTS/HTC 711-...) im Türlautsprecher für

Außen-/Treppenlicht über Zeitrelais ZR 502-...

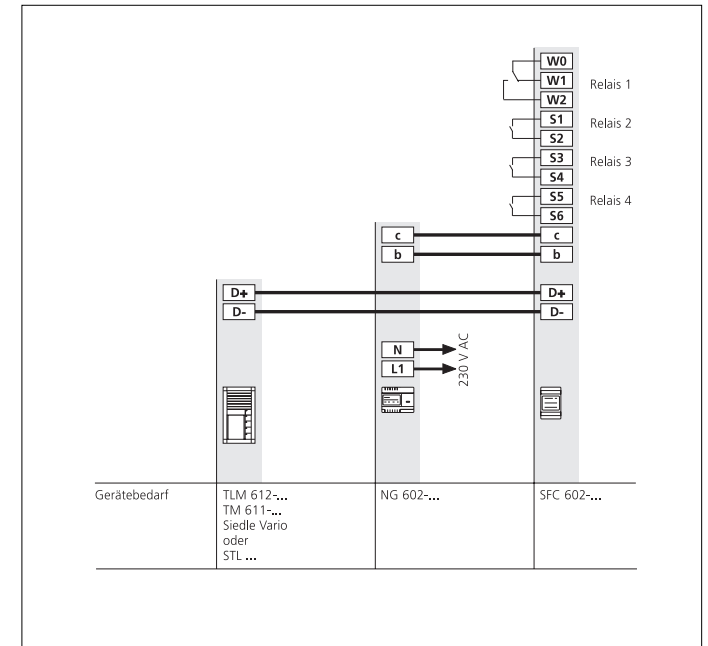


Bewegungsmelder in Verbindung mit anderen Schwachstromlichttastern. Über Zeitrelais ZR 502-...

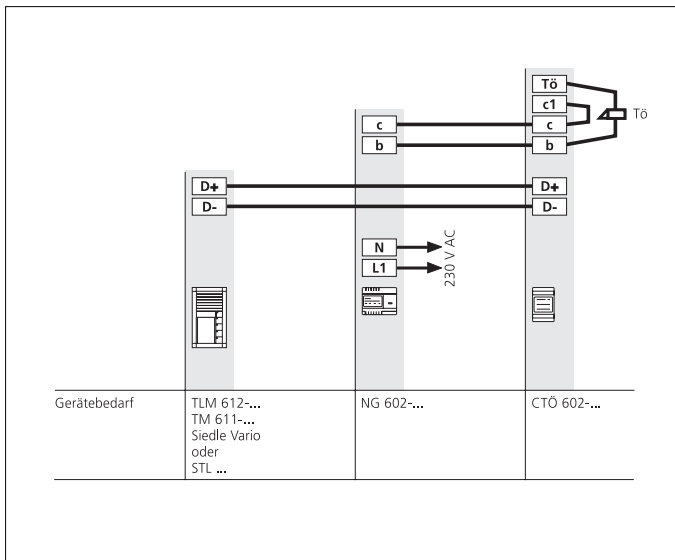


Bewegungsmelder in Verbindung mit anderen Schwachstromlichttastern.

Über Treppenhauselektroautomat (handelsüblich)



Anschluss des SFC 602-...



Anschluss des CTÖ 602-... und Türöffners

CTÖ 602-0

Der Controller Türöffner CTÖ 602-... dient zur Steuerung eines Türöffners in Verbindung mit dem HTS/HTC 711-... System, falls aus Sicherheitsgründen die Anschlussdrähte nicht in das UP/AP-Gehäuse des Türlautsprechers geführt werden sollen. Zur gezielten Ansteuerung des Türöffners kann das CTÖ 602-... pro Türlautsprecher einmal eingesetzt werden, **oder** 1-mal zentral für mehrere Türlautsprecher. Siehe auch Seite 31.

SFC 602-0

Der Schalt-/Fernsteuer-Controller SFC 602-... dient zur Ausführung von max. 4 zentralen Schalt-/Steuerfunktionen (Anschluss am TL) oder 4 lokalen Schalt-/Steuerfunktionen (Anschluss am Gruppen-Controller bzw. am Türlautsprecher des Etagen-Controllers). Die Steuerung des SFC am Etagen-Türlautsprecher ist nur so lange möglich, solange von diesem ein Gespräch besteht. Die Ansteuerung erfolgt über die Tasten Tö, Li, 1 - 6 im Systemtelefon HTC 711-... und können den 4 Relais im SFC mittels DIL-Schalter zugeordnet werden.

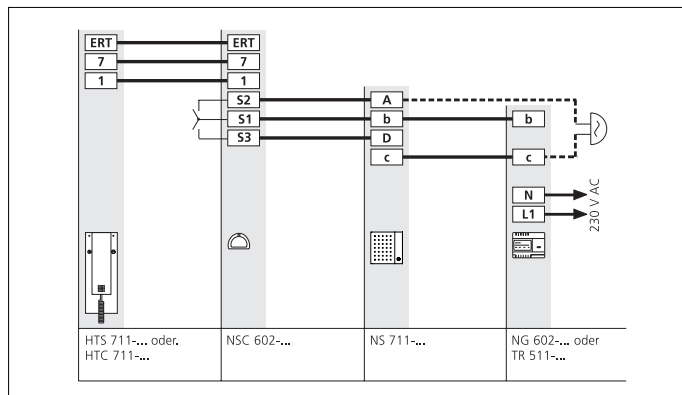
In Verbindung mit dem HTS 711-... können nur die Funktionen Türöffner und Licht genutzt werden.

Sollen mehr als 4 Steuerfunktionen ausgeführt werden, müssen 2 SFC 602-... parallel geschaltet werden. Die Ansteuerung kann nur vom HTC 711-... erfolgen.

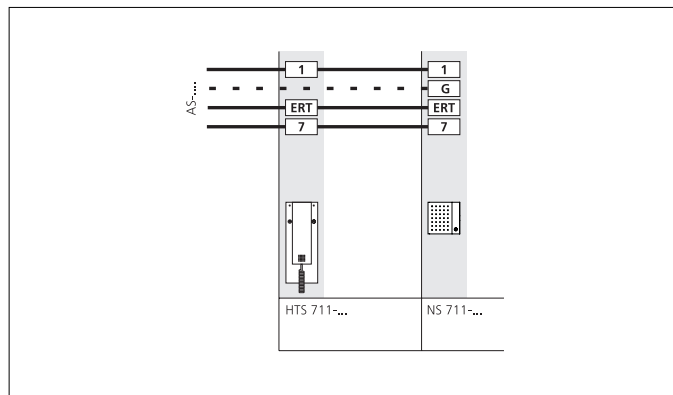
Zuordnung der Tasten:

Tasten 1, 2, 3 und 4 an z.B. SFC 1 (DIL-Schalter „A“ und „B“ auf OFF, OFF)
Tasten Li, Tö, 5 und 6 an z.B. SFC 2 (DIL-Schalter „A“ und „B“ auf ON, ON)
Siehe auch entsprechende Produktinformation SFC 602-...

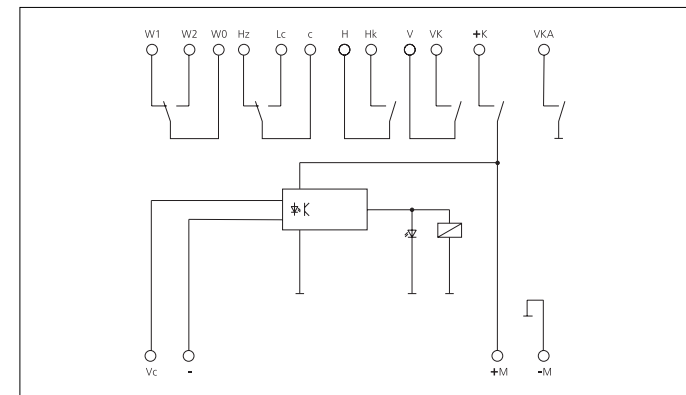
Tür- und Haustelefonie Planung und Installation



Anschluss des NS 711-...



Anschluss des NS 711-... an HTS 711-...



Kontaktbelegung VAR 602-...

Nebensignalgerät

Direktanschluss von handelsüblichen Nebensignalgeräten **ist nicht zulässig.**

Soll für den Türruf ein Nebensignalgerät NS 711-... oder ein Fremdsignalgerät angeschlossen werden, muss der Nebensignal-Controller **NSC 602-...** und eine separate Spannungsversorgung verwendet werden (zusätzliche Drähte erforderlich). Hierfür ist eine 55er Schalterdose unter dem Telefon vorzusehen.

Schaltkontakte am NSC

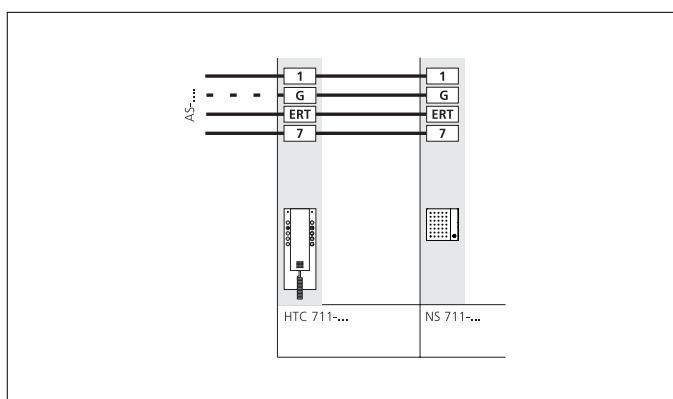
- S1/S2 = Türruf
- S1/S3 = Etagenruf

Etagenruf

Bei Türsprechanlagen für das Mehrfamilienhaus ist der Etagenruf in unseren Schaltplänen integriert.

Systemtelefone in Parallelbetrieb

Es können **max. 2** Systemtelefone HTS/HTC 711-... oder gemischt parallel angeschlossen werden. Dazu sind die Klemmen „7, 1 und evtl. G“ beider Telefone miteinander zu verbinden. Der Ruf erfolgt dann an beide Telefone. Interne Kommunikation zwischen den Telefonen ist nicht möglich. Die Funktion der Mithörsperr gegenüber den restlichen Telefonen am Stamm bleibt erhalten. Ist an ein Systemtelefon ein NS 711-..., ein NSC 602-... oder ZERT 711-... angeschlossen, kann **kein zweites** Systemtelefon parallel angeschlossen werden.



Anschluss des NS 711-... an HTC 711-...

NS 711-0 W

Nebensignalgerät in AP-Flachbauweise mit Lautstärkeregelung, Lautsprecher, Anschlussklemmen und elektronischem Gong. Anschließbar nur an HTS/HTC 711-....

Türruf:

3-Ton-Ruf (ohne Anschluss G) oder Gong (mit Anschluss G)

Etagenruf:

2-Ton-Ruf
Rufstrom max. 190 mA
Ruflautstärke max. 86 dB(A)

VAR 602-0

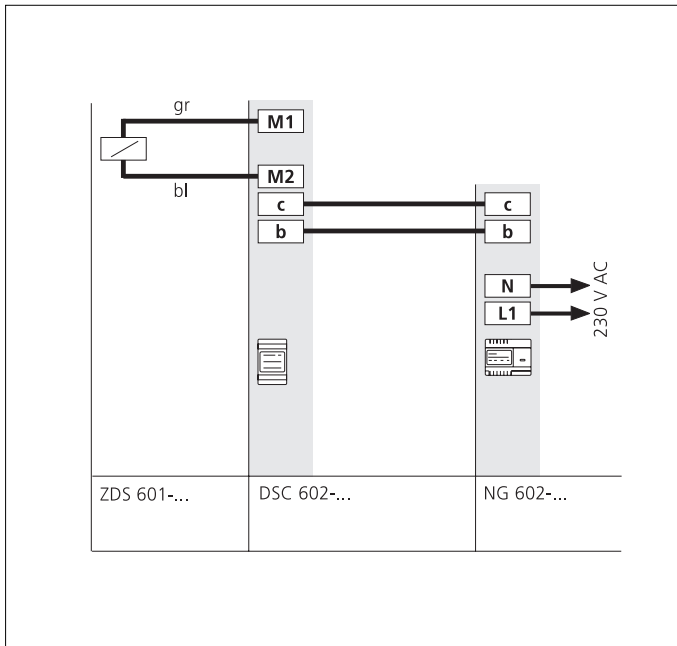
Anschaltrelais mit elektronischer Steuerung zur Verwendung in Videoanlagen sowie für andere Anwendungen. Es stehen 2 potentialfreie Wechselkontakte (W0/ W1/ W2 und c/ Hz/ Lc), 2 potentialfreie Arbeits-/Schaltkontakte (V/ VK und H/ HK) sowie 2 geschaltete Spannungsausgänge zur Verfügung.

Der Steuereingang wird mit einer Spannung von 4-30 V DC betrieben.

Das VAR 602-... kann auch in allen bisherigen Video-Schaltungen eingesetzt werden.

Technische Daten

- Betriebsspannung: 20-30 V DC
- Betriebsstrom: 30-45 mA, geschalteter Zustand
- Steuerspannung: 4-30 V DC galvanisch von der Betriebsspannung getrennt
- Steuerstrom: max. 20 mA
- Kontaktbelastungen: 12 V AC, 2A oder 30 V DC, 2A



Anschluss des ZDS 601... an DSC 602...

Diebstahlsicherung

ZDS 601-0

Zubehör-Diebstahlschutz, ein bistabiler Magnet zum Einbau in den Montagerahmen MR 611-... . Eine stabile Metallplatte verschließt den Öffnungsmechanismus und verhindert das Entnehmen von Modulen.

- Steuerspannung vom DSC
- Umgebungstemperatur -20°C bis +70°C

M1 = grau
M2 = blau

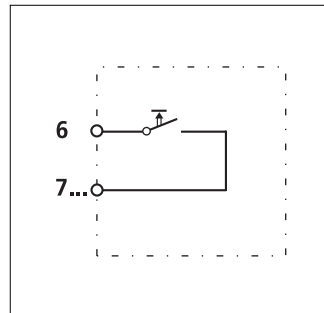
Reichweite

Der Schleifenwiderstand zwischen DSC 602-... und ZDS 602-... darf bei 0,8 mm Aderdurchmesser 8Ω nicht überschreiten; d.h. ca. 100 m.

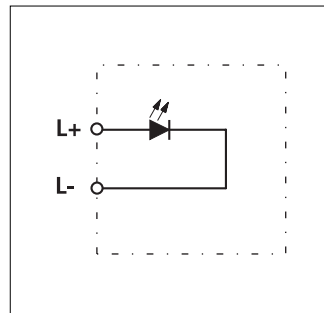
DSC 602-0

Diebstahlschutz-Controller im 3-Rastergehäuse zur Ansteuerung von max. 2 Zubehör-Diebstahlschutz ZDS 601-... Über 2 eingebaute Tasten kann der Montagerahmen ver- bzw. entriegelt werden. Die zusätzliche LED zeigt die Entriegelung durch „blinken“ an. Eine Verriegelung des Montagerahmens ist nur nach abziehen des Vario-Schlüssels möglich. LED zur Statusanzeige.

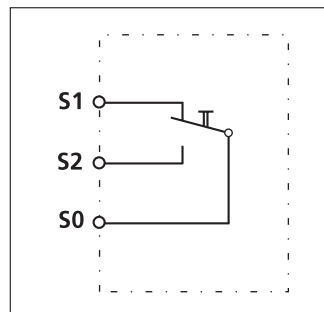
- Betriebsspannung 12 V AC aus NG 602-... oder TR 602-...
- Stromaufnahme max. 100 mA



Zubehör Taster
ZTA 711-...



Zubehör Lampe
ZLA 711-...



Zubehör Schalter
ZSCH 711-...

ZTA 711-01

Zubehör Taster **nur** zum Einbau in das Systemtelefon HTS 711-...

Anwendungsbeispiele sind u. a. Ruftaster zum Anruf einer Concierge, Fernsteuerung von Licht, Alarm zusätzlicher Türöffner, Kameraanschaltung etc.

- Betriebsdaten 24 V/250 mA

ZLA 711-01

Zubehör Lampe **nur** zum Einbau in das Systemtelefon HTS 711-...

Anwendungsbeispiele sind u. a. Anzeige offenstehende Tür, Zustandsanzeige etc.

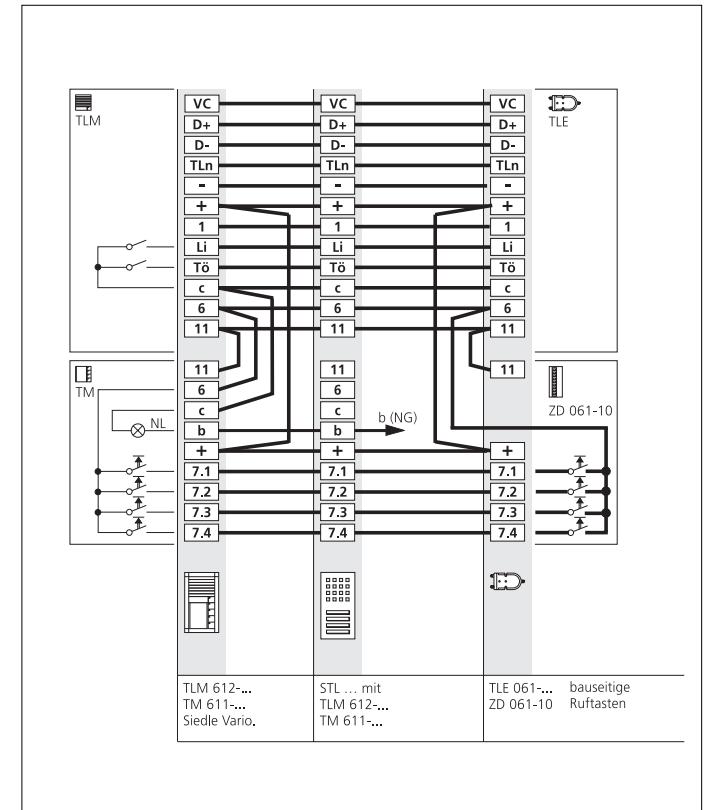
- Betriebsdaten 6-12 V AC/DC, 50 mA

ZSCH 711-01

Zubehör Schalter, als Wechselkontakt ausgeführt, **nur** zum Einbau in das Systemtelefon HTS 711-...

Anwendungsbeispiele sind u. a. Türöffnerverriegelung, Anwesenheit markieren etc.

- Betriebsdaten 24 V/250 mA



Gegenüberstellungen der Türlautsprecher

TLM 612-... mit TM 611-..., Siedle Steel und TLE 061-... mit ZD 061-10

Vario-Bus

Vario-Bus

Mit den Modulen COM/DIM oder ELM 611-... werden Ruf-/Steuerfunktionen ausgelöst, die von den Auswerteeinheiten RC/EC 602-... ausgewertet und umgesetzt werden.

Ein Vario-Türlautsprecher kann in Bezug auf die Eingabeeinheit mit dem Vario-Bus in jeder beliebigen Form kombiniert werden. Auch Direktruftasten z. B. für den Pförtner können zusätzlich angeschlossen werden.

Als Eingabeeinheiten stehen das:

- Codeschloss-Modul COM 611-... für die Rufnummerneingabe oder zur Ansteuerung von Schaltfunktionen;
- Display-Modul DIM 611-... als Namensregister und/oder zum Absetzen von Türrufen;
- Electronic-Key-Lese-Modul ELM 611-... als Zutrittskontrolle um über Electronic-Key/Card die Tür zu öffnen.

oder

Vario-Türlautsprecher mit:

COM 611-... z.B. für die Rufeingabe und um die Tür über Code zu öffnen.
DIM 611-... z.B. für die Rufeingabe.
ELM 611-... z.B. um die Tür über Electronic-Key-Card und/oder Schlüssel zu öffnen.
Zur Versorgung der Vario-Bus-

Komponenten wird ein separater Transformator TR 602-... benötigt.

COM 611-0

Codeschloss-Modul als Eingabeeinheit zum Absetzen von Codes für Türrufe und Steuerfunktionen in Verbindung mit dem Siedle-Vario-Bus. Mit Tastatur, zum Rufen in Verbindung mit dem Ruf-Controller RC 602-..., zum Steuern in Verbindung mit dem Eingangs-Controller EC 602-... Eine C-Taste zum Löschen von Falscheingaben sowie eine TÖ-Taste zur direkten Türöffnung. Diese Türöffnerfunktion kann zusätzlich durch eine bauseitige Schaltuhr gesteuert werden. Eine eingebaute LED kann über einen externen potentialfreien Kontakt als Status-Anzeige genutzt werden. Betriebsspannung 12 V AC aus TR 602-... Stromaufnahme max. 100 mA

DIM 611-0

Display-Modul als Eingabeeinheit mit Display zum Absetzen von Türrufen in Verbindung mit dem Ruf-Controller RC 602-... Im Display werden die kundenspezifischen Daten, die im RC 602-... gespeichert sind, angezeigt. Um im Namensregister zu blättern stehen zwei Tasten zur Verfügung. Ist der gewünschte Name angezeigt, so wird durch

Drücken der Ruftaste mit Glockensymbol der Türruf abgesetzt. Mit der Schlüsseltaste kann die Tür direkt geöffnet werden, wenn die Berechtigung bei der Programmierung des EC 602-... dazu erteilt wurde. Eine externe TÖ-Taste mit gleicher Funktion ist anschließbar. Für die Türöffnerfunktion über die Schlüsseltaste ist immer ein EC 602-... in der Anlage erforderlich. Das DIM 611-... kann auch in Kombination mit dem COM 611-... eingesetzt werden, um die Eingabe über das COM 611-... anzuzeigen. Betriebsspannung 12 V AC aus z.B. TR 602-... Stromaufnahme max. 100 mA

ELM 611-0

Electronic-Key-Lese-Modul als berührungsloses Zugangs-Kontrollsystem mit Funktions-LED. Wahlweise „Stand alone“ oder in Verbindung mit dem Siedle-Eingangs-Controller EC 602-... Als Leseinheit von elektronischen Schlüsseln oder Karten zum Öffnen von Türen, Toren etc. Bei „Stand alone-Betrieb“ können max. 9, in Verbindung mit dem EC 602-... max. 999 elektronische Schlüssel oder Karten verwendet werden. Betriebsspannung 12 V AC aus TR 602-... Stromaufnahme max. 120 mA Kontaktbelastung 24 V/1 A

EK 601-0

Electronic-Key Schlüssel in Verbindung mit dem Electronic-Key-Lese-Modul ELM 611-... Jeder elektronische Schlüssel stellt ein Unikat dar, ist vollständig gekapselt und ohne Batterie. Der EK 601-... kann nur durch mechanische Beschädigung zerstört werden. Leseabstand ca. 2,5 cm

EKC 601-0

Electronic-Key-Card in Verbindung mit dem Electronic-Key-Lese-Modul ELM 611-... Jede elektronische Karte stellt ein Unikat dar, ist vollständig gekapselt und ohne Batterie. Die EKC 601-... kann nur durch mechanische Beschädigung zerstört werden. Leseabstand ca. 8 cm

EC 602-01

Eingangs-Controller als Auswerte elektronik und Steuereinheit in Verbindung mit dem Siedle Codeschloss-Modul COM 611-... oder dem Electronic-Key-Lese-Modul ELM 611-... Der EC 602-... ist ein Schalttafeleinbaugerät und verwaltet bis zu 8 COM 611-... und 8 ELM 611-... **gleichzeitig**. Der EC 602-... stellt zwei Wechselkontakte als Schaltausgang sowie zwei Eingänge zur Verfügung. Er ist mit dem ECE 602-... um weitere 6 Arbeitskontakte erweiterbar.

Die Programmierung erfolgt displayunterstützt über die eingebauten Tasten oder über das Programmierinterface PRI 602-... mit einem PC. Betriebsspannung 12 V AC aus z.B. TR 602-... Kontaktbelastung 24 V/2A Stromaufnahme max. 150 mA mit ECE 602-... max. 400 mA

ECE 602-0

Eingangs-Controller-Erweiterung im Schalttafeleinbaugeschäft. Erweitert den EC 602-... um 6 Arbeitskontakte. Dadurch können bis zu 8 Steuerfunktionen über ein COM 611-... bzw. ein ELM 611-... ausgeführt werden. Versorgung über das Flachbandkabel aus dem EC 602-... Erweiterung Eingangs-Controller: Kontaktbelastung 24 V/2A Stromaufnahme EC und ECE zusammen max. 400 mA

RC 602-0

Ruf-Controller im Schalttafeleinbaugeschäft, zum Umsetzen von codierten Rufen auf Schaltkontakte, in Verbindung mit dem Codeschloss-Modul COM 611-... oder dem Display-Modul DIM 611-... Bis zu 8 Siedle Vario-Türlautsprecher für Coderuf können an einem RC 602-... angeschlossen werden. Der Ruf wird über die Tastatur eines Codeschloss-Moduls COM 611-...

und/oder über ein Display-Modul DIM 611-... von einem Türlautsprecher ausgelöst. Der RC 602-... setzt die Coderufe um und stellt 8 Rufausgänge für 8 Teilnehmer zur Verfügung. Durch Anreihung mit bis zu 31 RCE 602-... können max. 504 Rufausgänge/Teilnehmer angeschlossen werden. Am Türlautsprecher können über Ruftasten auch Direktrufe abgesetzt werden. Die Programmierung des RC 602-... erfolgt über einen IBM-kompatiblen PC vor Ort oder durch den Siedle-Programmier-Service (Tel. 07723/63-445). Betriebsspannung 12 V AC aus z.B. TR 602-... Stromaufnahme max. 180 mA Kontaktbelastung 24 V/1A

RCE 602-0

Ruf-Controller-Erweiterung, im Schalttafeleinbaugeschäft, zur Erweiterung des Ruf-Controllers RC 602-... in Anlagen mit mehr als 8 Teilnehmern. Die RCE 602-... stellt 16 weitere Rufausgänge zur Verfügung. An einem RC 602-... können max. 31 RCE 602-... angereiht und somit max. 504 Rufausgänge angeschlossen werden. Die Verbindung zum RC 602-... erfolgt über das beiliegende Flachbandkabel.

- Versorgung über das Flachbandkabel aus dem RC 602-...
- Kontaktbelastung 24 V/1A

ZRCE 602-0

Flachbandkabel (ca. 35 cm lang) beidseitig mit Stecker. Zur Verbindung von Erweiterungseinheiten CCE/RCE/ECE 602-... mit der entsprechend vorge-schalteten Einheit bei einem Zeilensprung in der Verteilung.

RCC 602-0

Die Ruf-Controller-Card dient als Speichermedium für die kundenspezifischen Daten des RC 602-... Die Daten können mit einem IBM-kompatiblen PC und einem über eine RS 232-Schnittstelle verbundenen Chipkartenterminal abgespei-chert werden. Die hierfür erforderliche Software PRS 602-0 ist im Lieferumfang nicht enthalten.

Chipkartenterminal auf Anfrage.

PRS 602-0

Programmiersoftware lauffähig unter Windows ab Version 3.11, empfohlen Windows 95 oder höher. Geeignet zur Programmierung des RC/RCE 602-... oder EC/ECE 602-... in Verbindung mit einem IBM-kompatiblen PC mit RS 232-Schnittstelle. Für die Programmierung des RC/RCE 602-... wird entweder das PRI 602-... oder ein Chip-kartenleser (z. B. Towitoko Kartenzwerg) benötigt. Die Programmierung des EC/ECE 602-... erfolgt über das PRI 602-...

PRI 602-0

Das Programmierinterface verbindet einen IBM-kompatiblen PC mit dem Vario-Bus-System. Die Umsetzungselektronik ist mit einem beidseitigen Verbindungskabel von Sub-D-Stecker auf 6-Pol UAE/Western-Anschlussstecker (Gesamtlänge ca. 3,5 m) ausgestattet. Die zugehörige Programmier-Software PRS 602-... liegt bei. Bauseits ist eine UAE/Western-Anschlussdose 6-Pol mit Verbindung zum Vario-Bus-System vorzusehen.

VBPS 602-0

Vario-Bus-Protokoll-Software zur Überwachung der über EC/ECE 602-... ausgeführten Steuerfunktionen z. B. zur Zutrittskontrolle. Bis zu 4 EC 602-... mit ECE können gleichzeitig überwacht werden. Systemvoraussetzungen:

- IBM kompatibler PC
- Betriebssystem ab WIN 9x, oder NT 4
- Pro EC 602-..., 1 Program-mierinterface PRI 602-0

Installation

Ruf-Controller **RC 602-...** mit Ruf-Controller-Erweiterung RCE 602-... zur Umsetzung der Rufnummern auf die Rufkon-takte.

Eingangs-Controller **EC 602-...** ist die Auswert- und Schalteinheit in Verbindung mit dem COM 611-... und dem ELM 611-... um die eingege-

benen Codes auf Schaltkon-takte umzusetzen.

Max. Ausbau des Vario-Bus

8 COM 611-... und zusätzlich 8 DIM 611-... und zusätzlich 8 ELM 611-... und zusätzlich 1 EC 602-... mit je zwei Wechselkontakten und zu-sätzlich eine ECE 602-... mit sechs weiteren Arbeitskon-takten.

8 RC 602-... für je 8 Rufkontak-te und zusätzlich je RC 602-... 31 RCE 602-... mit nochmal jeweils 16 Rufkontakten (max. 504 Kontakte).

Leitungsmaterial

Für die Vario-Bus Installation ist Fernmeldeleitung mit 0,8 mm Aderdurchmesser zu verwenden

JY(ST)Y Leitung paarig ver-drillt, abgeschirmt.

Reichweiten im Vario-Bus

Die Reichweite ist abhängig von der Installationsart, dem Aderdurchmesser und den Anschlusswerten „AW“ der angeschlossenen Geräte.

Anschlusswerte AW

COM 611-..., DIM 611-..., ELM 611-..., EC 602-... und RC 602-... = **AW 1**.
EC 602-... mit ECE 602-... oder RC mit RCE 602-... = **AW 2**.

Ein TR 602-... versorgt 5 AW.

Reichweite TR/NG-Busgeräte

Sternförmige Installation

Max. **260 m** bei 0,8 mm Aderdurchmesser und bei Anschlusswert „AW“ 1.

Ein **zweiter AW** am gleichen Strang **halbiert** die Reichweite.

Businstallation

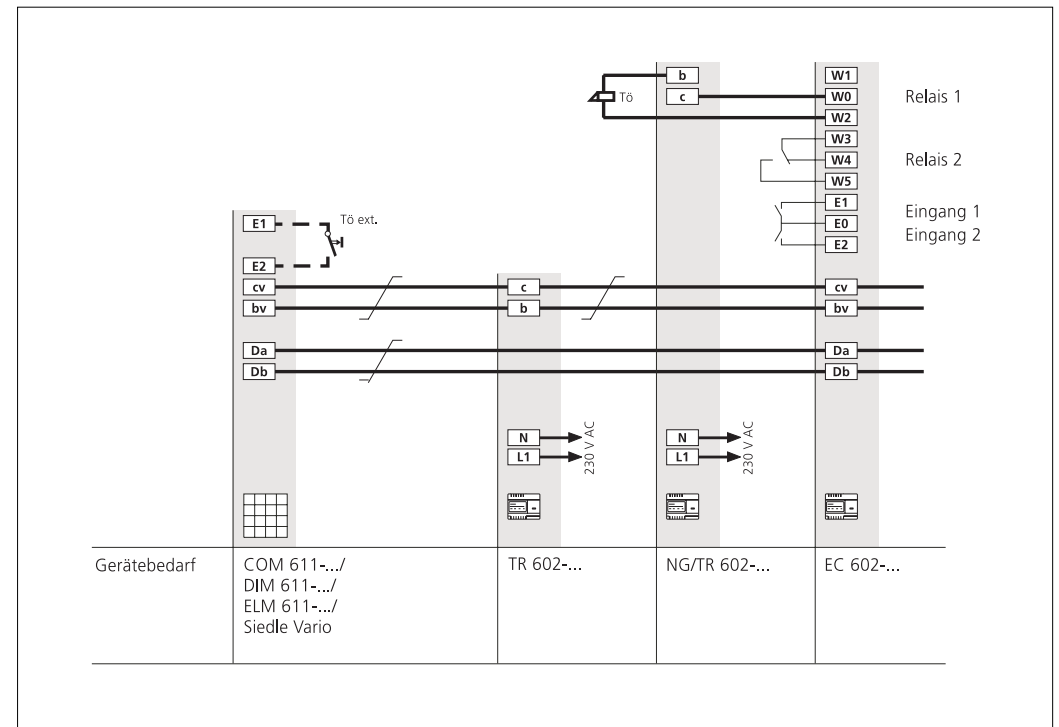
Bei Aneinanderreihung von **max. 5 AW** ergibt sich eine

max. Länge von **40 m** bei 0,8 mm Aderdurchmesser.

Weitere Geräte am Bus benö-tigen eine eigene, vollkom-men getrennte Versorgung mit TR/NG 602-..., wobei „**bv**“ und „**cv**“ von einer Gruppe **nicht** mit „**bv**“ und „**cv**“ einer anderen Gruppe **verbunden** sein dürfen.

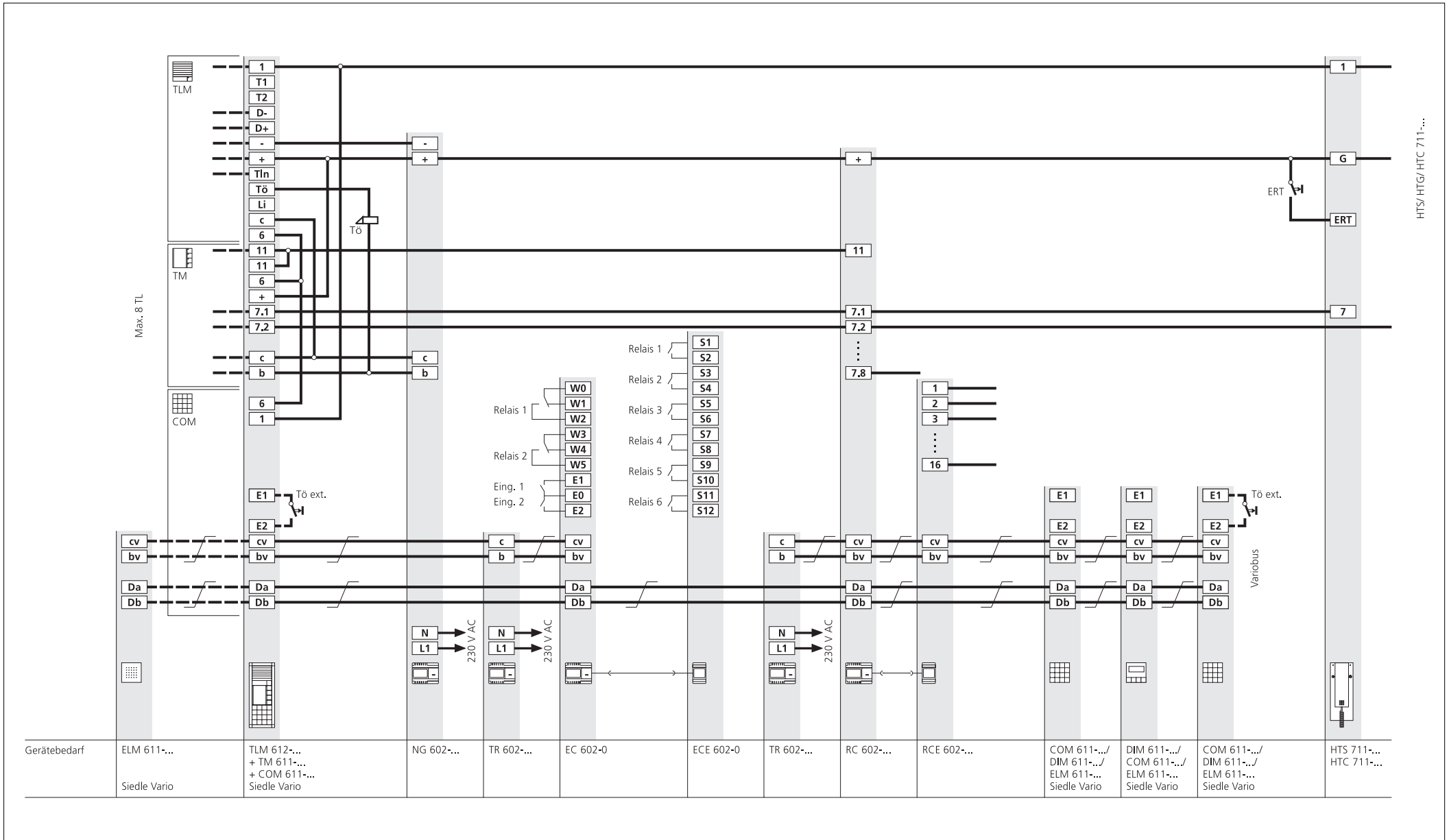
Das im gesamten Vario-Bus verlegte Leitungsnetz darf 2000 m nicht überschreiten.

Geräte	Automatenbreite/ AP-Abdeckung	
EC 602-01	6	(ZN 402-...)
ECE 602-0	3	(ZAP 502-...)
RC 602-0	6	(ZN 402-...)
RCE 602-0	3	(ZAP 502-...)
TR 602-0	6	(ZN 402-...)



Anschluss von ELM/COM/DIM 611-... an EC 602-...

Schaltplan zum Vario Bus



Erklärung zur Schaltplanbezeichnung und Klemmenerläuterung

A S - T A V K L M I F E YR H - 1 - 64 / 2 / 1

AS	für Außenschaltplan oder
ÜV	für Übersichtsverbindungsplan
T	Türtelefonie
A	Amtstelefonie
V	Video
K	Koaxkabel 75 Ω
L	Lift
I	Intercom
M	Multi

FE	Tür-Freisprech-einrichtung
YR	YR-System-Bus Audio
H	Siedle-In-Home-Bus
1	1 Strang oder n Stränge
64	1+n-System z.B. mithörgesperrt
2	Anzahl der Türlautsprecher
1	Anzahl der Kameras

Klemmenerläuterung HTS/HTC 711-...

1	Bezugsklemme für Sprechen, Rufen, Öffnen
7	Rufklemme und Versorgung
ERT	Etagenruftaste (gegen Klemme +)
15/16	Einschaltung des Monitors
G	„+“ Versorgung des 3-Klang-Gongs bei HTC 711-...

Klemmen nur HTC 711-...

T5/T5	Anschluss Taste 5 potentialfrei
T6/T6	Anschluss Taste 6 potentialfrei
La	Bezugsklemme von Lampen La 1 und La 2
La 1	Ansteuerung Lampe 1 mit 12 V AC
La 2	Ansteuerung Lampe 2 mit 12 V AC

Klemmenerläuterung TLM 612-0/TLE 061-0

1	Bezugsklemme für Sprechen, Rufen, Öffnen
6	Bezugsklemme für Tasten-Modul, Ruf-tasten
11	Ansteuerung des Zubehör-Dioden
Tln	Synchronisations-Leitung für mehrere TLM 612-... bzw. TLE 061-... im Parallelbetrieb
+/-	Spannungsversorgung 23,3 V DC vom NG 602-...
c	Bezugsklemme von Li und Tö
Li	Lichtkontakt 24 V/2 A ansteuerbar von HTS/ HTC 711-...
Tö	Türöffnerkontakt 24 V/ 2 A ansteuerbar von HTS/HTC 711-...
T1/T2	Lichttaster potentialfrei 24 V/2 A nur bei TLM 612-...
VC	Ansteuerung des VAR 602-... für Video
D+/D-	Datenleitung für Zusatzgeräte (SFC/CTÖ/ ETC 602-... etc.)

Klemmenerläuterung STL...

Wie vor beschrieben, jedoch sind die Verbindungen zwischen Sprechsystem und Ruf-tasten werkseitig bereits hergestellt. (c/c, 6/6, 11/11 und +/+)	
6	Ansteuerung des ETC 602-...
11	Anschluss für Sonderanwendungen

Klemmenerläuterung DCA 612-...

1	Bezugsklemme für Sprechen, Rufen, Öffnen
7	Rufklemme und Versorgung
b, c	Versorgung 12 AC
La, Lb	analoger Telefonanschluss nach TBR-21

mit DCSF 600-...

A1-A1	Ausgang 1
A2-A2	Ausgang 2
A3-A3	Ausgang 3
E1+, E1-	Eingang 1
E2+, E2-	Eingang 2
E3+, E3-	Eingang 3

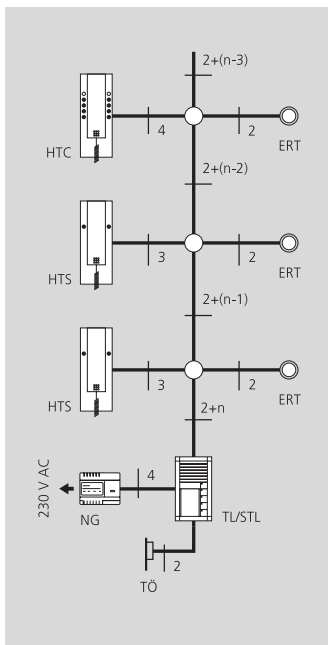
Klemmenerläuterung DCI 650-...

Ta, Tb	Siedle-YR-System-Bus-Leitung
1	Systemader 1 im 1+n-System
7.1-7.3	Rufeingänge 1, 2, 3
N1, N2, g	IT-Multi Türinterface
Da, Db	Siedle-Vario-Bus
1a, 1b	So-Bus
2a, 2b	So-Bus.
A1, A1	Potentialfreier Ausgang
E1, E1	Eingang
NF, in	Eingang für Sprach-generator
b, c	Versorgung 12 AC

Klemmen DCIV 600-...

b, c	Versorgung 12 AC
V	Kamerasteuerung vertikal
H	Kamerasteuerung horizontal
-	Kamerasteuerung Bezugspunkt

Türtelefonie, adernsparend, mit Rufunterscheidung, mithörgesperrt



Übersichtsverbindungsplan UV-T-64/1

1 Vario-Türlautsprecher oder Siedle-Steel-Türstation, beliebige Anzahl Systemtelefone HTS 711-..., HTC 711-... am Stamm

Wirkungsweise

Ruf-, Sprech-, Türöffner- und Lichtbetrieb zwischen Türlautsprecher und beliebiger Anzahl Systemtelefonen. Sperre gegen Mithören Dritter. In allen Systemtelefonen fest eingebauter elektronischer Rufsignalgeber. Beim Ruf vom Türlautsprecher ertönt im HTC 711-... der 3-Ton-Ruf ohne Anschluss der Klemme „G“, mit Anschluss der Klemme „G“ der 3-Klang-Gong.

Im HTS 711-... ertönt nur der 3-Ton-Ruf.

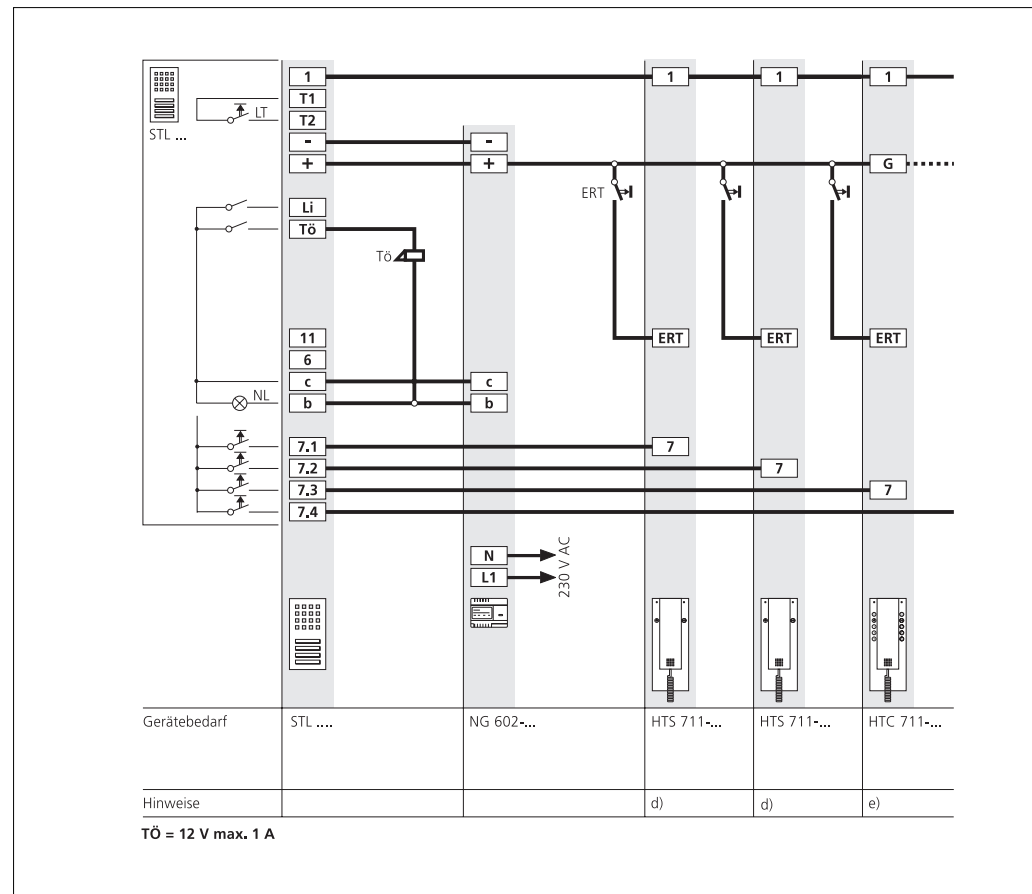
Bei Etagenruf ertönt immer ein 2-Ton-Ruf. Türöffnerbetrieb und Lichtanschtaltung ist jederzeit möglich. Soll der Türöffner manipulationssicher, also nicht am Türlautsprecher angeschlossen werden, ist das CTÖ 602-... einzusetzen. Hierfür sind zusätzliche Adern erforderlich. Anschluss siehe Seite 7 oder Produktinformation CTÖ 602-... Namensschildbeleuchtung. Der Lichttaster im Türlautsprecher ist immer beleuchtet.

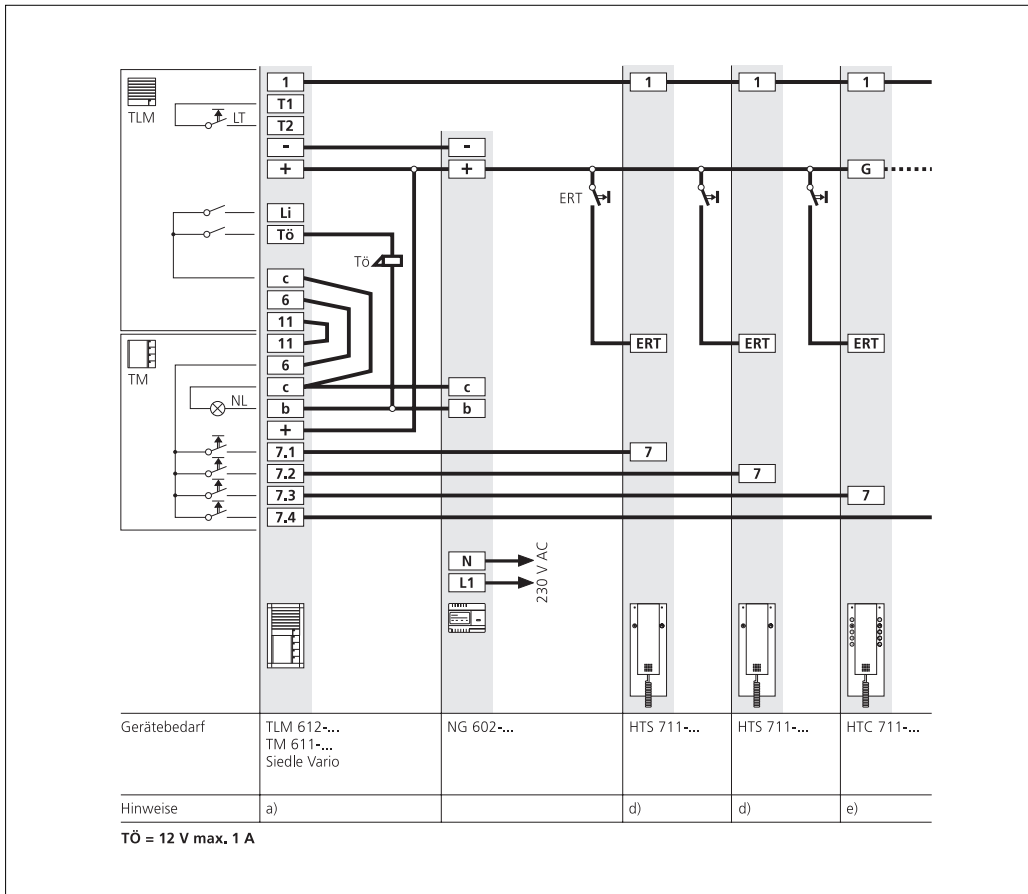
ERT Etagenruftaster
n Anzahl der Ruf-taster (TL)

Sollen außer den Steuerfunktionen Türöffner und Licht weitere Steuerfunktionen ausgeführt werden, wird dazu der Schalt-/Fernsteuer-Controller SFC 602-... benötigt. Der Anschluss erfolgt am Türlautsprecher.

Siehe Seite 7 oder Produktinformation SFC 602-...

Außenschaltplan mit STL ... AS-T-64/1





Außenschaltplan AS-T-64/1

a) Bei mehreren Tasten-Modulen sind die identischen Anschlüsse untereinander zu verbinden.

Bei Verwendung des Einbautür-
lautsprechers TLE 061-... siehe
Gegenüberstellung Seite 9.

Anschluss der Zubehör-Dioden

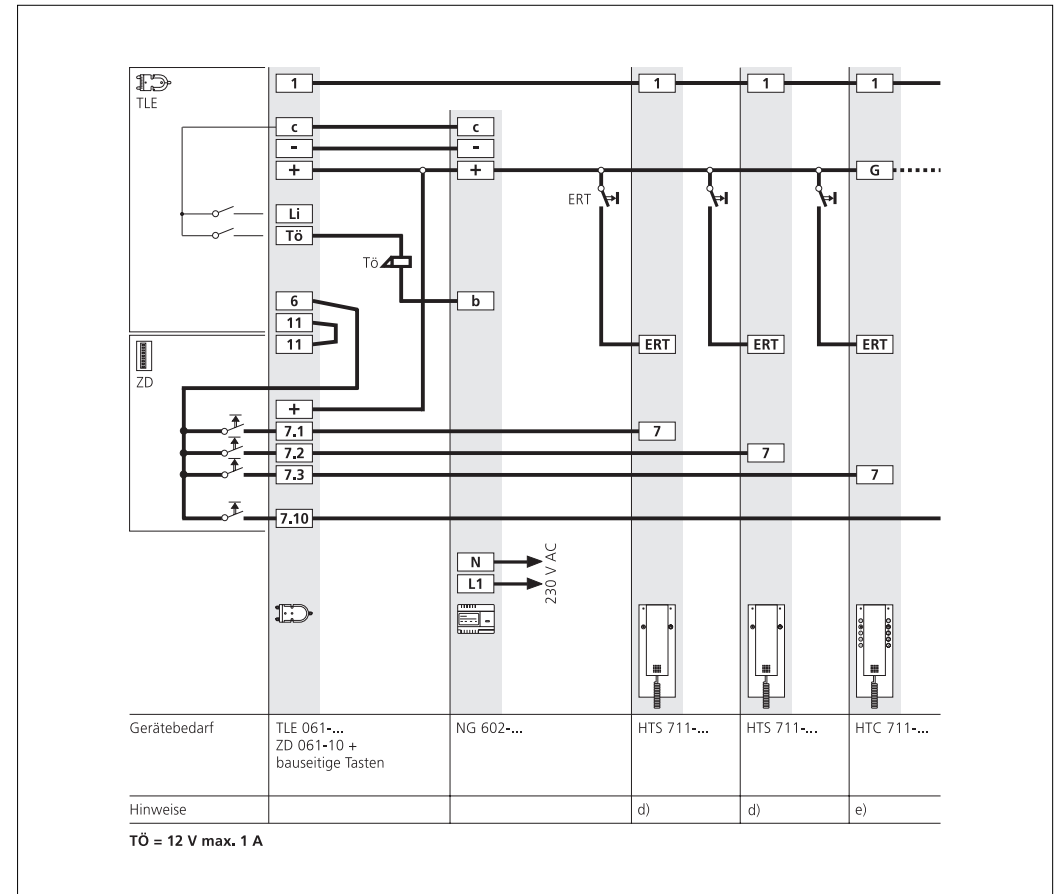
ZD 061-10 siehe auch entspre-
chende Produktinformation.
Bei Verwendung von mehreren
Kabeln zu den Systemtelefonen
müssen die Rufleitungen **und**
die Ader der gemeinsamen
Klemme „1“ TL/ HT im selben
Kabel sein und beide Adern am
gleichen Türlautsprecher ange-
schlossen werden.

d) Die Ansteuerung z.B. des
Treppenhaus-Lichts erfolgt

über die am Systemtelefon und
ggf. dem Türlautsprecher ein-
gebaute Lichttaste, in Verbind-
ung mit einem Zeitrelais
(ZR 502-...). Siehe Seite 6.

Einbaumöglichkeit von max.
2 ZTA/ZLA oder ZSCH 711-...

e) Die Ansteuerung z.B. des
Treppenhaus-Lichts erfolgt
über die am Systemtelefon und
ggf. dem Türlautsprecher ein-



gebaute Lichttaste, in Verbind-
ung mit einem Zeitrelais
(ZR 502-...).

Mit den 6 zusätzlich, fest
eingebauten Tasten des
HTC 711-... können in Verbind-
ung mit dem Schalt-/Fernsteu-
er-Controller verschiedene
Steuerfunktionen ausgeführt
werden. In Verbindung mit
dem GC 612-... können die
Tasten als Ruf- und Steuertas-

ten verwendet werden. Siehe
Seite 7 oder entsprechende
Produktinformationen
SFC 602-... bzw. GC 612-...

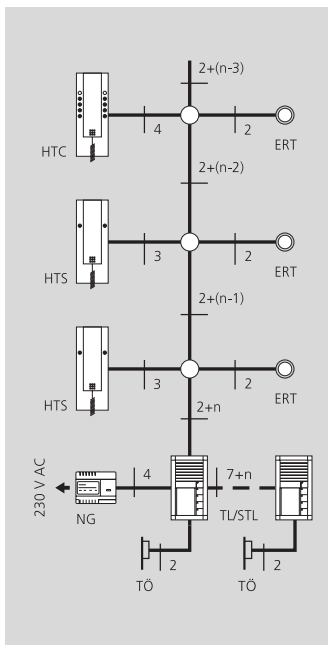
Die Tasten 5 und 6 können
wahlweise auch als potential-
freie Tasten genutzt werden.
Hierzu sind jedoch zusätzliche
Adern erforderlich.

Die zusätzlichen LED's sind zur
freien Verfügung z.B. Anzeige
Tür auf. Gemeinsamer Bezugspunkt
„La“, Betriebsspannung

12 V AC. Hierzu sind zusätzli-
che Adern erforderlich.
Siehe entsprechende Produkt-
information HTC 711-...

Keine Einbaumöglichkeit von
ZTA/ZLA/ZSCH 711-...

Türtelefonie, adernsparend, mit Rufunterscheidung, mithörgesperrt



Übersichtsverbindungsplan ÜV-T-64/2

2 Vario-Türlautsprecher oder Siedle-Steel-Türstationen, beliebige Anzahl Systemtelefone HTS 711-..., HTC 711-... am Stamm

Wirkungsweise

Ruf-, Sprech-, Türöffner- und Lichtbetrieb zwischen 2 Türlautsprechern und beliebiger Anzahl Systemtelefonen. Die Anschaltung des rufenden Türlautsprechers erfolgt automatisch über den Ruf-Sperre gegen Mithören Dritter. In allen Systemtelefonen fest eingebauter elektronischer Rufsignalgeber.

Beim Ruf vom Türlautsprecher ertönt im HTC 711-... der 3-Ton-Ruf ohne Anschluss der Klemme „G“, mit Anschluss der Klemme „G“ der 3-Klang-Gong.

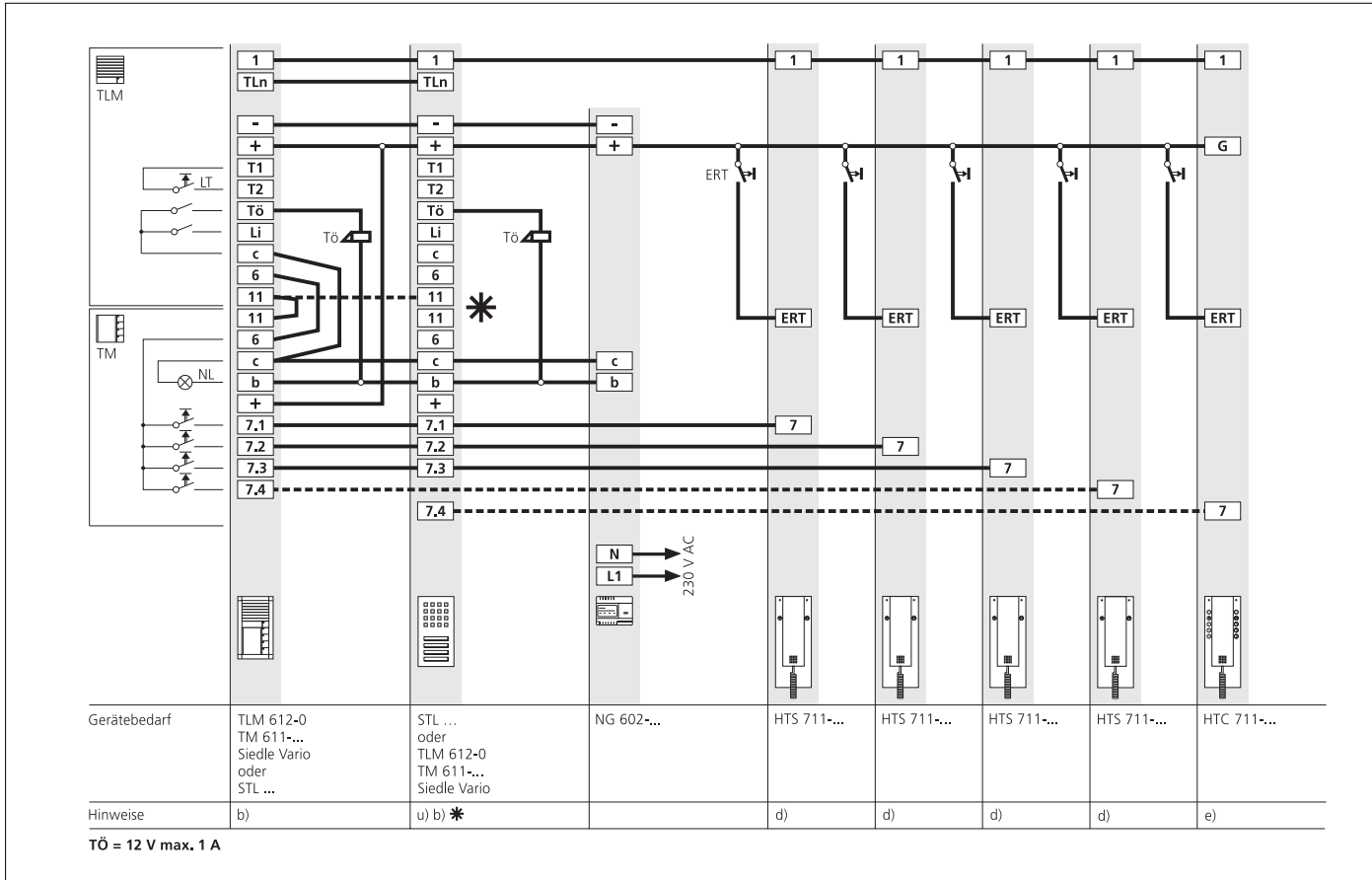
Im HTS 711-... ertönt nur der 3-Ton-Ruf.

Bei Etagenruf ertönt immer ein 2-Ton-Ruf. Türöffnerbetrieb und Lichtanschaltung ist jederzeit möglich. Soll der Türöffner manipulationssicher, also nicht am Türlautsprecher angeschlossen werden, ist das CTÖ 602-... einzusetzen. Hierfür sind zusätzliche Adern erforderlich. Anschluss siehe Seite 7 oder Produktinformation CTÖ 602-... Namensschildbeleuchtung.

Der Lichttaster im Türlautsprecher ist immer beleuchtet.

ERT Etagenruftaster
n Anzahl der Ruf-taster (TL)

Sollen außer den Steuerfunktionen Türöffner und Licht weitere Steuerfunktionen ausgeführt werden, wird dazu der Schalt-/Fernsteuer-Controller SFC 602-... benötigt. Der Anschluss erfolgt am Türlautsprecher. Siehe Seite 7 oder Produktinformation SFC 602-...



Außenschaltplan AS-T-64/2

b) Bei mehreren Tasten-Modulen sind die identischen Anschlüsse untereinander zu verbinden

Bei Verwendung des Einbautürsprechers TLE 061-... siehe Gegenüberstellung Seite 9. Anschluss der Zubehör-Dioden ZD 061-10 siehe entsprechen-

de Produktinformation. Bei Verwendung von mehreren Kabeln zu den Systemtelefonen **müssen** die Rufleitungen **und** die Ader der gemeinsamen Klemme „1“ TL/ HT im selben Kabel sein und beide Adern am gleichen Türsprecher angeschlossen werden. Die gestrichelt dargestellten Verbindungen sind in Anlagen mit mehreren Türsprechern erforderlich, wenn ein Hauste-

lefon **nur von einem** Türsprecher angerufen wird! Jedes Telefon **muss 1 x** an „+“ d. h. an 7.x einer Türstation angeschlossen sein. **Bei Anlagen mit mehreren Türsprechern** und GC 612-... darf die Klemme „+“ der ZD 061-10 bzw. TM ... nur 1 einmal mit der Klemme „+“ des TLM 612-.../ TLE 061-... verbunden werden. Gehen jedoch Ruftasten der

angeschlossenen Türsprecher an unterschiedliche Ziele, werden separate TM 611-... bzw. ZD 061-10 erforderlich.

d) Die Anschaltung z.B. des Treppenhaus-Lichts erfolgt über die am Systemtelefon und ggf. dem Türsprecher eingebaute Lichttaste, in Verbindung mit einem Zeitrelais (ZR 502-...). Siehe Seite 6.

Einbaumöglichkeit von max. 2 ZTA/ZLA oder ZSCH 711-...

e) Die Anschaltung z.B. des Treppenhaus-Lichts erfolgt über die am Systemtelefon und ggf. dem Türsprecher eingebaute Lichttaste, in Verbindung mit einem Zeitrelais (ZR 502-...).

Mit den 6 zusätzlich, fest eingebauten Tasten des HTC 711-... können in Verbindung mit dem Schalt-/Fernsteuer-Controller verschiedene Steuerfunktionen ausgeführt werden. In Verbindung mit dem GC 612-... können die Tasten als Ruf- und Steuertasten verwendet werden. Siehe Seite 7 oder entsprechende Produktinformationen SFC 602-... bzw. GC 612-... Die Tasten 5 und 6 können wahlweise auch als potentialfreie Tasten genutzt werden. Hierzu sind jedoch zusätzliche Adern erforderlich.

Die zusätzlichen LED's sind zur freien Verfügung z.B. Anzeige Tür auf. Gemeinsamer Bezugspunkt „La“, Betriebsspannung 12 V AC. Hierzu sind zusätzliche Adern erforderlich. Siehe entsprechende Produktinformation HTC 711-...

Keine Einbaumöglichkeit von ZTA/ZLA oder ZSCH 711-...

u) Die Siedle-Steel-Türstation STL ... ist werkseitig komplett verdrahtet.

Achtung!

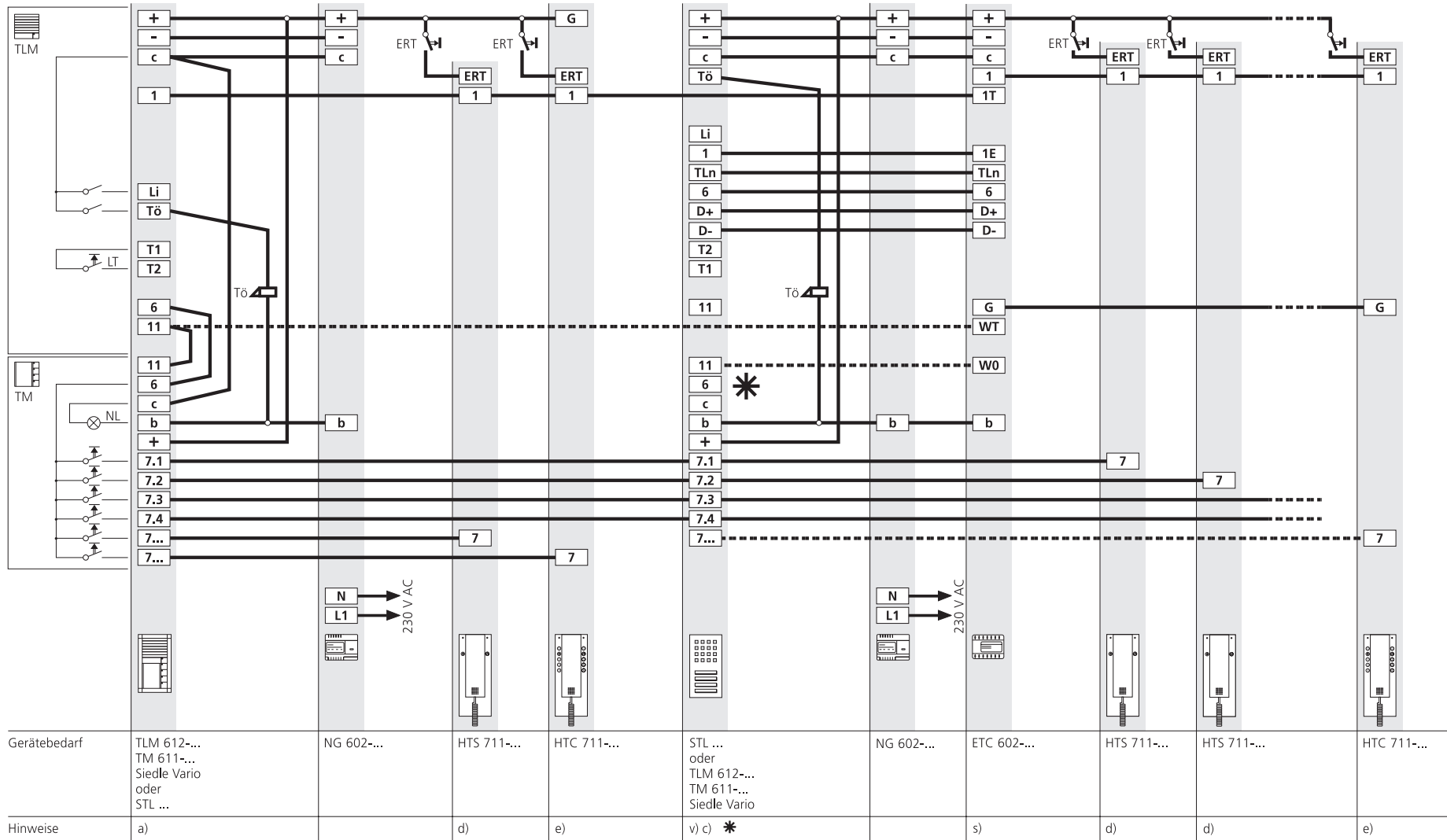
Sind mehrere Türstationen im System eingebaut, müssen beim 2ten bis xten STL ... jeweils das Türsprechsystem ausgebaut und die dahinter befindlichen Brücken zwischen „+ → 7.1“ bis „+ → 7.5“ und gegebenenfalls „+ → 7...“ gezogen werden. Für den Ausbau siehe Produktinformation STL ...

Wichtig

Systemtelefone, die **nur an einem** STL ... angeschlossen sind, **müssen immer** an 7.1 bis 7.5 angeschlossen werden. Wird das Systemtelefon z. B. an KL. 7.4 angeschlossen, müssen an diesem STL ... die Brücken „+ → 7.1“ bis „+ → 7.3“, „+ → 7.5“ und wenn vorhanden auch „+ → 7...“ gezogen werden.

Sind mehr als 5 Ruftasten am STL ... vorhanden, sind diese auf die Anschlussleiterplatte Ruftasterweiterung geführt.

***** Bei Verwendung eines TLM 612-... mit TM 611-... **müssen die Brücken** „c → c“, „6 → 6“ und „11 → 11“ **eingelegt werden!**



TÖ = 12 V max. 1 A

Außenschaltplan AS-T-84/1

a) Bei mehreren Tasten-Modulen sind die identischen Anschlüsse untereinander zu verbinden.

Bei Verwendung des Einbautür-
lautsprechers TLE 061-... siehe
Gegenüberstellung Seite 9.
Anschluss der Zubehör-Dioden
ZD 061-10 siehe entsprechen-
de Produktinformation.

Bei Verwendung von mehreren
Kabeln zu den Systemtelefonen
müssen die Rufleitungen und
die Ader der gemeinsamen
Klemme „1“ TL/HT im selben
Kabel sein und beide Adern am
gleichen Türlautsprecher ange-
schlossen werden.

c) Wird ein Systemtelefon **nur**
am Etagentürlautsprecher an-
geschlossen, muss die gestri-
chelte Verbindung von KL.
„11“ Haupt-/Stammtür-
lautsprecher an die KL. „WT“ des
Etagen-Controllers ETC 602-...
gelegt werden. Zusätzlich wird
die Verbindung KL. „W0“ ETC
nach KL. „11“ Etagentür-
lautsprecher benötigt.

d) Die Anschaltung z.B. des
Treppenhaus-Lichts erfolgt
über die am Systemtelefon und
ggf. dem Tür-
lautsprecher ein-
gebaute Lichttaste, in Verbin-
dung mit einem Zeitrelais

(ZR 502-...). Siehe Seite 6.

Einbaumöglichkeit von max.
2 ZTA/ZLA oder ZSCH 711-...

e) Die Anschaltung z.B. des
Treppenhaus-Lichts erfolgt
über die am Systemtelefon und
ggf. dem Tür-
lautsprecher ein-
gebaute Lichttaste, in Verbin-
dung mit einem Zeitrelais
(ZR 502-...).

Mit den 6 zusätzlich, fest ein-
gebauten Tasten des
HTC 711-... können in Verbin-
dung mit dem Schalt-/Fernsteu-
er-Controller verschiedene
Steuerfunktionen ausgeführt
werden.

In Verbindung mit dem
GC 612-... können die Tasten
als Ruf- und Steuertasten ver-
wendet werden.
Siehe Seite 7 oder entsprechen-
de Produktinformationen
SFC 602-... bzw. GC 612-...

Die Tasten 5 und 6 können
wahlweise auch als potential-
freie Tasten genutzt werden.
Hierzu sind jedoch zusätzliche
Adern erforderlich.
Die zusätzlichen LED's sind zur
freien Verfügung z.B. Anzeige
Tür auf. Gemeinsamer Bezugs-
punkt „La“, Betriebsspannung
12 V AC. Hierzu sind zusätzli-
che Adern erforderlich.
Siehe entsprechende Produkt-
information HTC 711-....

Keine Einbaumöglichkeit von
ZTA/ZLA oder ZSCH 711-...

s) Werden mehrere Etagen-
tür-
lautsprecher an einem
ETC 602-... angeschlossen, darf
nur von einem Etagentür-
laut-
sprecher die Klemme „6“ auf
die Klemme „6“ des
ETC 602-... verbunden werden.
An allen anderen Etagentür-
laut-
sprechern wird die Klemme
„6“ nur auf die Klemme „6“
der zugehörigen Tasten-Mo-
dule gebrückt.

Entsprechender Schaltplan
kann in den Schulungszentren
oder im Werk angefordert wer-
den.

v) Die Siedle-Steel-Türstation
STL ... ist werkseitig komplett
verdrahtet.

Achtung!

Sind mehrere Türstationen im
System eingebaut, müssen
beim 2ten bis xten STL ... je-
weils das Türsprechsystem aus-
gebaut und die dahinter be-
findlichen Brücken zwischen
„+ → 7.1“ bis „+ → 7.5“ und
gegebenenfalls „+ → 7...“ ge-
zogen werden.
Für den Ausbau siehe Produkt-
information STL

Wichtig!

Systemtelefone, die **nur an**
einem STL ... angeschlossen
sind, **müssen immer** an 7.1
bis 7.5 angeschlossen werden.

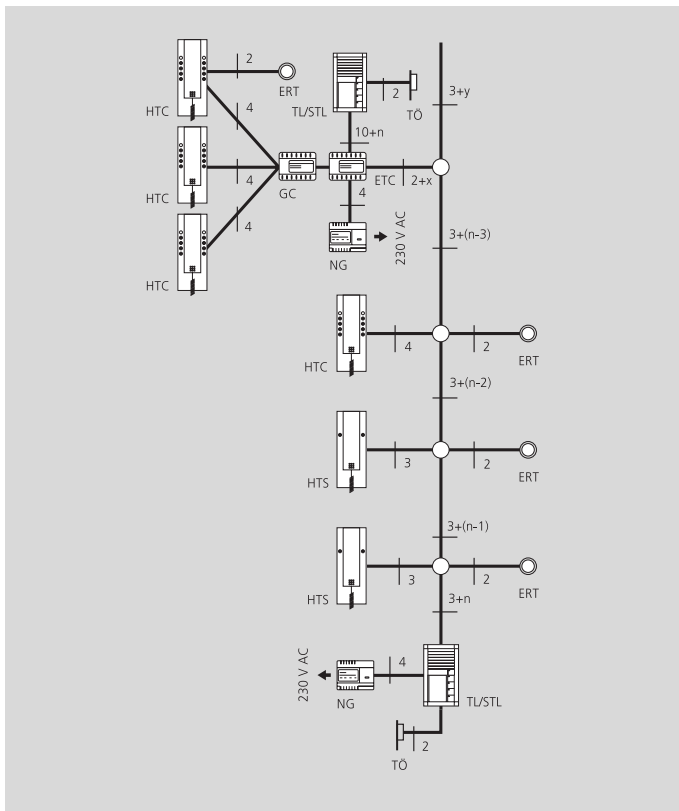
Wird das Systemtelefon z. B. an
KL. 7.4 angeschlossen, müssen
an diesem STL ... die Brücken
„+ → 7.1“ bis „+ → 7.3“,
„+ → 7.5“ und wenn vorhan-
den auch „+ → 7...“ gezogen
werden.

Sind mehr als 5 Ruftasten am
STL ... vorhanden, sind diese
auf die Anschlussleiterplatte
Ruftastenerweiterung geführt.

Wird ein Systemtelefon nur am
Etagentür-
laut-
sprecher ange-
schlossen, muss die gestrichelte
Verbindung von KL. „11“
Haupt-/Stammtür-
laut-
sprecher an die KL. „WT“ des Etagen-
Controllers ETC 602-... ange-
schlossen werden. Zusätzlich
wird die Verbindung KL. „W0“
ETC nach KL. „11“ Etagentür-
laut-
sprecher benötigt.

* Bei Verwendung eines
TLM 612-... mit TM 611-...
müssen die Brücken „C → C“,
„6 → 6“ und „11 → 11“ **ein-
gelegt werden!**

Türtelefonie adernspondend, Haupt- und Etagentürlautsprecher, mithörgesperrt, mit internem Sprechbetrieb in der Etage



Übersichtsverbindungsplan ÜV-T-85/1

1 Vario-Haupttürlautsprecher oder Siedle-Steel-Türstation am Stamm mit beliebiger Anzahl Systemtelefonen HTS 711-..., HTC 711-...

1 Vario-Etagentürlautsprecher oder Siedle-Steel-Türstation mit max. 6 Systemtelefonen HTC 711-... und internem Sprechbetrieb

Wirkungsweise

Ruf-, Sprech-, Türöffner- und Lichtbetrieb zwischen Haupttürlautsprecher und beliebiger Anzahl Systemtelefonen, sowie zwischen Etagentürlautsprecher und zugehörig(en) Systemtelefon(en). Sprechverkehr auch zwischen Haupttürlautsprecher und den, dem Etagentürlautsprecher zugehörigen Systemtelefon(en). Interner Sprechverkehr zwischen max. 6 Systemtelefonen HTC 711-... nach dem Gruppen-Controller GC 612-... möglich. Die Tasten können als Ruf- und Steuertasten verwendet werden. Anschaltung des rufenden Türlautsprechers erfolgt automatisch über den Ruf. Der Etageruf hat Priorität.

Sperre gegen Mithören Dritter. In allen Systemtelefonen fest eingebauter elektronischer Rufsignalgeber.

Es sind mehrere Gespräche gleichzeitig möglich. Pro Etage-Controller mit nachfolgendem Gruppen-Controller ist ein

Gespräch vom Etagen- oder Haupt-/Stammtürlautsprecher oder internem Sprechbetrieb möglich.

Wird ein intern sprechendes Systemtelefon von einer Tür angerufen, hat der Türruf Priorität; d.h. das Gespräch wird sofort abgebrochen und das Besetzzeichen ausgelöst. Nach Auflegen und sofortigem Abheben des Handapparates ist die Türverbindung aufgebaut.

Türrufe an GC 612-0

Über einen GC 612-... können **max. 6** Telefone selektiv von der Tür angerufen werden.

Die Verdrahtung vom GC 612-0 zu den HTC 711-0 muss als Sternverdrahtung erfolgen.

Beim Ruf vom Haupt-/Stammtürlautsprecher an die Systemtelefone **vor** dem Etage-Controller ETC 602-... ertönt im HTC 711-... der 3-Ton-Ruf ohne Anschluss der Klemme „G“, mit Anschluss der Klemme „G“ der 3-Klang-Gong. Im HTS 711-... ertönt nur der 3-Ton-Ruf. Bei Etageruf ertönt immer ein 2-Ton-Ruf.

Rufsignale an die Systemtelefone **nach** dem Etage-Controller ETC 602-... mit Gruppen-Controller GC 612-...

Systemtelefone HTC 711-... vom Haupttürlautsprecher ertönt der 3-Klang-Gong, vom Etagentürlautsprecher die ersten 2 Töne des 3-Klang-Gong mit nachfolgendem 3-Klang-Gong und bei internem Ruf der 3-Ton-Ruf.

Türöffnerbetrieb und Lichtanschaltung ist jederzeit am Haupt-/Stammtürlautsprecher möglich ohne bestehendes Gespräch. Der Etagentüröffner kann nur während eines bestehenden Etagegesprächs betätigt werden.

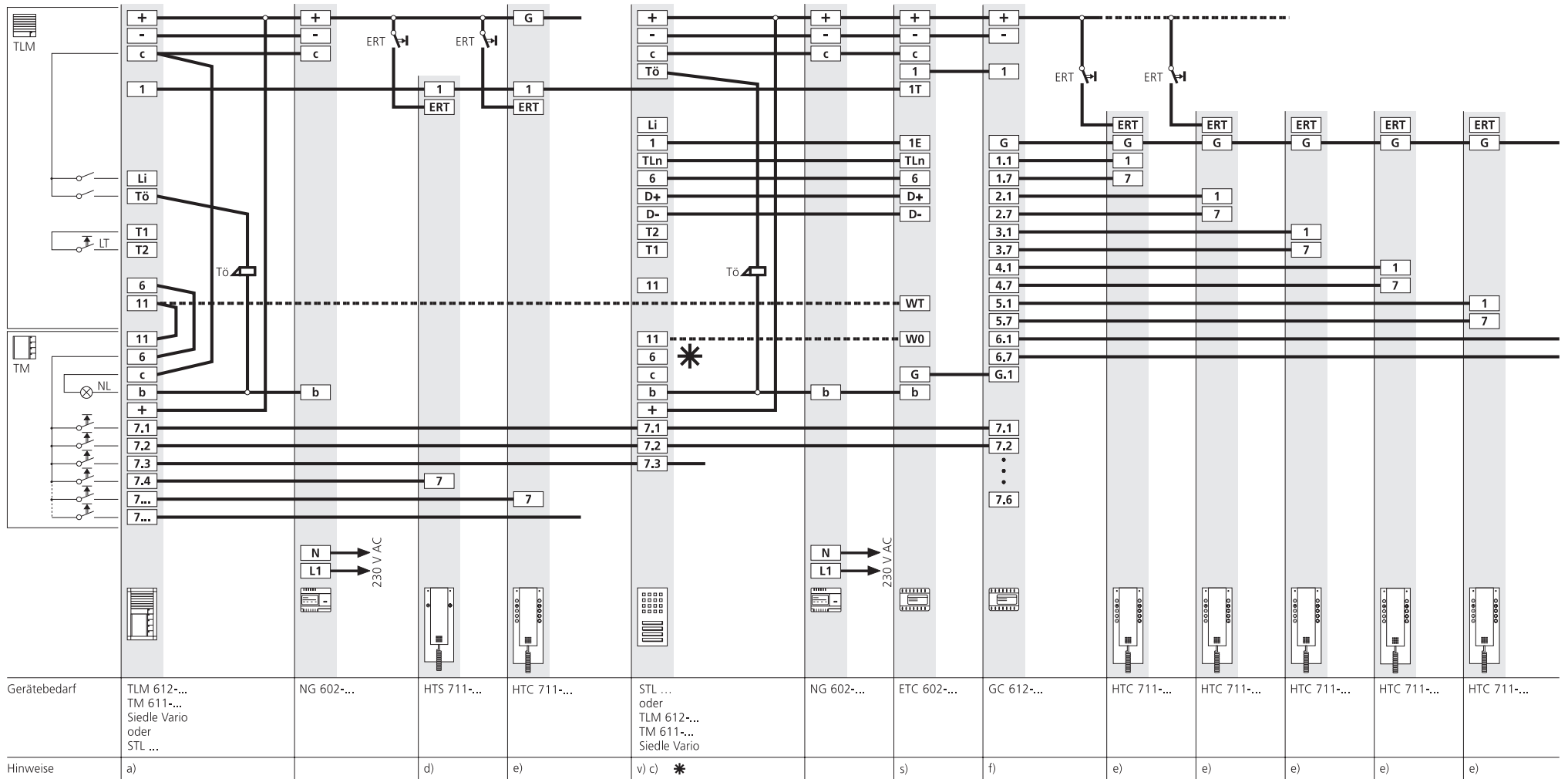
Soll der Türöffner manipulationsicher, also nicht am Türlautsprecher angeschlossen werden, ist das CTÖ 602-... einzusetzen. Hierfür sind zusätzliche Adern erforderlich. Anschluss siehe Seite 7 oder Produktinformation CTÖ 602-... Namensschildbeleuchtung. Der Lichttaster im Türlautsprecher ist immer beleuchtet.

ERT	Etageruftaster
n	Anzahl der Ruftaster (Haupt-Stamm TL)
x	Anzahl der Rufleitungen an den Etage-Controller
y	Anzahl der restlichen Telefone am Stamm

Sollen außer den Steuerfunktionen Türöffner und Licht weitere Steuerfunktionen ausgeführt werden, wird dazu der Schalt-/Fernsteuer-Controller SFC 602-... benötigt.

Der Anschluss erfolgt am Türlautsprecher. Siehe Seite 7 oder Produktinformation SFC 602-...

AS-T-85/1



TÖ = 12 V max. 1 A

Außenschaltplan AS-T-85/1

a) Bei mehreren Tasten-Modulen sind die identischen Anschlüsse untereinander zu verbinden.

Bei Verwendung des Einbautür-
läutsprechers TLE 061-... siehe
Gegenüberstellung Seite 9.
Anschluss der Zubehör-Dioden
ZD 061-10 siehe entsprechen-
de Produktinformation.

Bei Verwendung von mehreren
Kabeln zu den Systemtelefonen
müssen die Rufleitungen **und**
die Ader der gemeinsamen
Klemme „1“ TL/HT im selben
Kabel sein und beide Adern am
gleichen Türläutsprecher ange-
schlossen werden.

c) Wird ein Systemtelefon **nur**
am Etagentür-
läutsprecher an-
geschlossen, muss die gestri-
chelte Verbindung von KL.
„11“ Haupt-/Stammtür-
läutsprecher an die KL. „WT“ des
Etagen-
Controllers ETC 602-...
gelegt werden. Zusätzlich wird
die Verbindung KL. „W0“ ETC
nach KL. „11“ Etagentür-
läutsprecher benötigt.

d) Die Anschaltung z.B. des
Treppenhaus-Lichts erfolgt
über die am Systemtelefon und
ggf. dem Tür-
läutsprecher ein-
gebaute Lichttaste, in Verbin-
dung mit einem Zeitrelais
(ZR 502-...). Siehe Seite 6.
Einbaumöglichkeit von max.
2 ZTA/ZLA oder ZSCH 711-...
e) Die Anschaltung z.B. des
Treppenhaus-Lichts erfolgt

über die am Systemtelefon und
ggf. dem Tür-
läutsprecher ein-
gebaute Lichttaste, in Verbin-
dung mit einem Zeitrelais
(ZR 502-...). Siehe Seite 6.

Mit den 6 zusätzlich, fest ein-
gebauten Tasten des
HTC 711-... können in Verbin-
dung mit dem Schalt-/Fernsteu-
er-Controller verschiedene
Steuerfunktionen ausgeführt
werden.
In Verbindung mit dem
GC 612-... können die Tasten
als Ruf- und Steuertasten ver-
wendet werden.
Siehe Seite 7 oder entsprechen-
de Produktinformationen
SFC 602-... bzw. GC 612-...
Die Tasten 5 und 6 können
wahlweise auch als potential-
freie Tasten genutzt werden.
Hierzu sind jedoch zusätzliche
Adern erforderlich.
Die zusätzlichen LED's sind zur
freien Verfügung z.B. Anzeige
Tür auf. Gemeinsamer Bezug-
punkt „La“, Betriebsspannung
12 V AC. Hierzu sind zusätzli-
che Adern erforderlich.
Siehe entsprechende Produkt-
information HTC 711-....

Keine Einbaumöglichkeit von
ZLA/TZTA oder ZSCH 711-...

Achtung!

Ist das HTC am GC 612-... an-
geschlossen, muss die Brücke
„Br. 1“ rechts oben **vor Inbe-
triebnahme aufgetrennt**
werden.

f) Tür- rufe an GC 612-0

Über einen GC 612-... können
max. 6 Telefone selektiv von
der Tür angerufen werden.

Auslieferungszustand:

Selektive Zuordnung der Tür-
rufe zu den Telefonen 1 bis 6,
d. h. zu den Tür-
rufeingängen
7.1 bis 7.6.

An Kl. 1.1 und 1.7 ist Tel. 1, an
Kl. 2.1 und 2.7 ist Tel. 2 usw.
bis Kl. 6.1 und 6.7 ist Tel. 6 an-
geschlossen.
Über 6 DIL-Schalter am GC
kann jeder Tür-
rufeingang
einem oder mehreren der 6 Tele-
fone zugeordnet werden.
Für die Programmierung ist die
Produktinformation GC 612-...
zu beachten.

s) Werden mehrere Etagen-
tür-
läutsprecher an einem
ETC 602-... angeschlossen, darf
nur von einem Etagentür-
läutsprecher die Klemme „6“ auf
die Klemme „6“ des
ETC 602-... verbunden werden.
An allen anderen Etagentür-
läutsprechern wird die Klemme
„6“ nur auf die Klemme „6“
der zugehörigen Tastenmodule
gebrückt.

Entsprechender Schaltplan
kann in den Schulungszentren
oder im Werk angefordert wer-
den.

v) Die Siedle-Steel-Türstation
STL ... ist werkseitig komplett
verdrahtet.

Achtung!

Sind mehrere Türstationen im
System eingebaut, müssen
beim 2ten bis xten STL ... je-
weils das Tür-
sprechsystem aus-
gebaut und die dahinter be-
findlichen Brücken zwischen
„+ → 7.1“ bis „+ → 7.5“ und

gegebenenfalls „+ → 7...“ ge-
zogen werden.

Für den Ausbau siehe Produkt-
information STL

Wichtig!

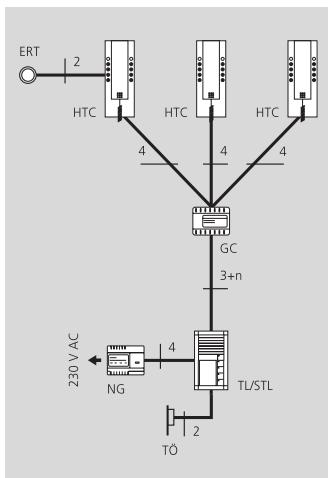
Systemtelefone, die **nur an
einem** STL ... angeschlossen
sind, **müssen immer** an 7.1
bis 7.5 angeschlossen werden.
Wird das Systemtelefon z. B. an
KL. 7.4 angeschlossen, müssen
an diesem STL ... die Brücken
„+ → 7.1“ bis „+ → 7.3“,
„+ → 7.5“ und wenn vorhan-
den auch „+ → 7...“ gezogen
werden.

Sind mehr als 5 Ruftasten am
STL ... vorhanden, sind diese
auf die Anschlussleiterplatte
Ruftastenerweiterung geführt.

Wird ein Systemtelefon nur am
Etagentür-
läutsprecher ange-
geschlossen, muss die gestri-
chelte Verbindung von KL. „11“
Haupt-/Stammtür-
läutsprecher an die KL. „WT“ des
Etagen-
Controllers ETC 602-... an-
geschlossen werden. Zusätzlich
wird die Verbindung KL. „W0“
ETC nach KL. „11“ Etagentür-
läutsprecher benötigt.

* Bei Verwendung eines
TLM 612-... mit TM 611-...
müssen die Brücken „c → c“,
„6 → 6“ und „11 → 11“ **ein-
gelegt werden!**

Tür- und Haustelegonie, adernsparend, mit Rufunterscheidung, mithörgesperrt



Übersichtsverbindungsplan ÜV-T-74/1

1 Vario-Türlautsprecher oder Siedle-Steel-Türstation, 2-6 Systemtelefone HTC 711-... mit Gruppen-Controller GC 612-... für internes Gespräch

Wirkungsweise

Ruf-, Sprech-, Türöffner- und Lichtbetrieb zwischen Türlautsprecher und Systemtelefonen. Interner Ruf- und Sprechbetrieb zwischen max. 6 Systemtelefonen HTC 711-... nach dem Gruppen-Controller GC 612-... Die Tasten im HTC 711-... können als Ruf- und Steuertasten verwendet werden.

In allen Systemtelefonen fest eingebauter elektronischer Rufsignalgeber.

Sperre gegen Mithören Dritter bei Tür- und internen Gesprächen.

Türrufe an GC 612-...

Über einen GC 612-... können **max. 6** Telefone selektiv von der Tür angerufen werden.

Die Verdrahtung vom GC 612-... zu den HTC 711-... muss als Sternverdrahtung erfolgen.

Beim Ruf vom Türlautsprecher ertönt im HTC 711-... der 3-Klang-Gong.

Bei Internruf ertönt ein 3-Ton-Ruf und bei Etagenruf ein 2-Ton-Ruf. Türöffnerbetrieb und Lichtanschaltung ist jederzeit möglich. Soll der Türöffner manipulatio-
nssicher, also nicht am Türlautsprecher angeschlossen werden, ist das CTÖ 602-... einzusetzen. Hierfür sind zusätzliche Adern erforderlich. Anschluss siehe Seite 7 oder Produktinformation CTÖ 602-...
Namensschildbeleuchtung. Der Lichttaster im Türlautsprecher ist immer beleuchtet.

ERT Etagenruftaster
n Anzahl der Ruftaster (TL)

Sollen außer den Steuerfunktionen Türöffner und Licht weitere Steuerfunktionen ausgeführt werden, wird dazu der Schalt-/Fernsteuer-Controller SFC 602-... benötigt. Der Anschluss erfolgt am Türlautsprecher oder am Gruppen-Controller GC 612-...
Siehe Seite 7 oder Produktinformation SFC 602-...

Wichtig!
Internruf nur nach Abheben des Hörers möglich.

Außenschaltplan AS-T-74/1

a) Bei mehreren Tasten-Modulen sind die identischen Anschlüsse untereinander zu verbinden.
Bei Verwendung des Einbautürlautsprechers TLE 061-... siehe Gegenüberstellung Seite 9. Anschluss der Zubehör-Dioden ZD 061-10 siehe entsprechende Produktinformation.

Bei Verwendung von mehreren Kabeln zu den Systemtelefonen **müssen** die Rufleitungen **und** die Ader der gemeinsamen Klemme „1“ TL/HT im selben Kabel sein und beide Adern am gleichen Türlautsprecher angeschlossen werden.

e) Die Anschaltung z.B. des Treppenhaus-Lichts erfolgt über die am Systemtelefon und ggf. dem Türlautsprecher eingebaute Lichttaste, in Verbindung mit einem Zeitrelais (ZR 502-...). Siehe Seite 6.

Mit den 6 zusätzlich, fest eingebauten Tasten des HTC 711-... können in Verbindung mit dem Schalt-/Fernsteuer-Controller verschiedene Steuerfunktionen ausgeführt werden.

In Verbindung mit dem GC 612-... können die Tasten als Ruf- und Steuertasten verwendet werden. Siehe Seite 7 oder entsprechende Produktinformationen SFC 602-... bzw.

GC 612-... Die Tasten 5 und 6 können wahlweise auch als potentialfreie Tasten genutzt werden. Hierzu sind jedoch zusätzliche Adern erforderlich. Die zusätzlichen LED's sind zur freien Verfügung z.B. Anzeige Tür auf. Gemeinsamer Bezugspunkt „La“, Betriebsspannung 12 V AC. Hierzu sind zusätzliche Adern erforderlich. Siehe entsprechende Produktinformation HTC 711-...

Keine Einbaumöglichkeit von ZTA/ZLA oder ZSCH 711-...

Achtung!

Ist das HTC am GC 612-... angeschlossen, muss die Brücke „Br. 1“ rechts oben **vor Inbetriebnahme aufgetrennt** werden.

f) Türrufe an GC 612-0

Über einen GC 612-... können **max. 6** Telefone selektiv von der Tür angerufen werden.

Auslieferungszustand:

Selektive Zuordnung der Türrufe zu den Telefonen 1 bis 6, d. h. zu den Türrufeingängen 7.1 bis 7.6.

An Kl. 1.1 und 1.7 ist Tel. 1, an Kl. 2.1 und 2.7 ist Tel. 2 usw. bis Kl. 6.1 und 6.7 ist Tel. 6 angeschlossen.

Über 6 DIL-Schalter am GC kann jeder Türrufeingang einem oder mehreren der 6 Telefone zugeordnet werden.

Für die Programmierung ist die Produktinformation GC 612-... zu beachten

u) Die Siedle-Steel-Türstation STL ... ist werkseitig komplett verdrahtet.

Achtung!

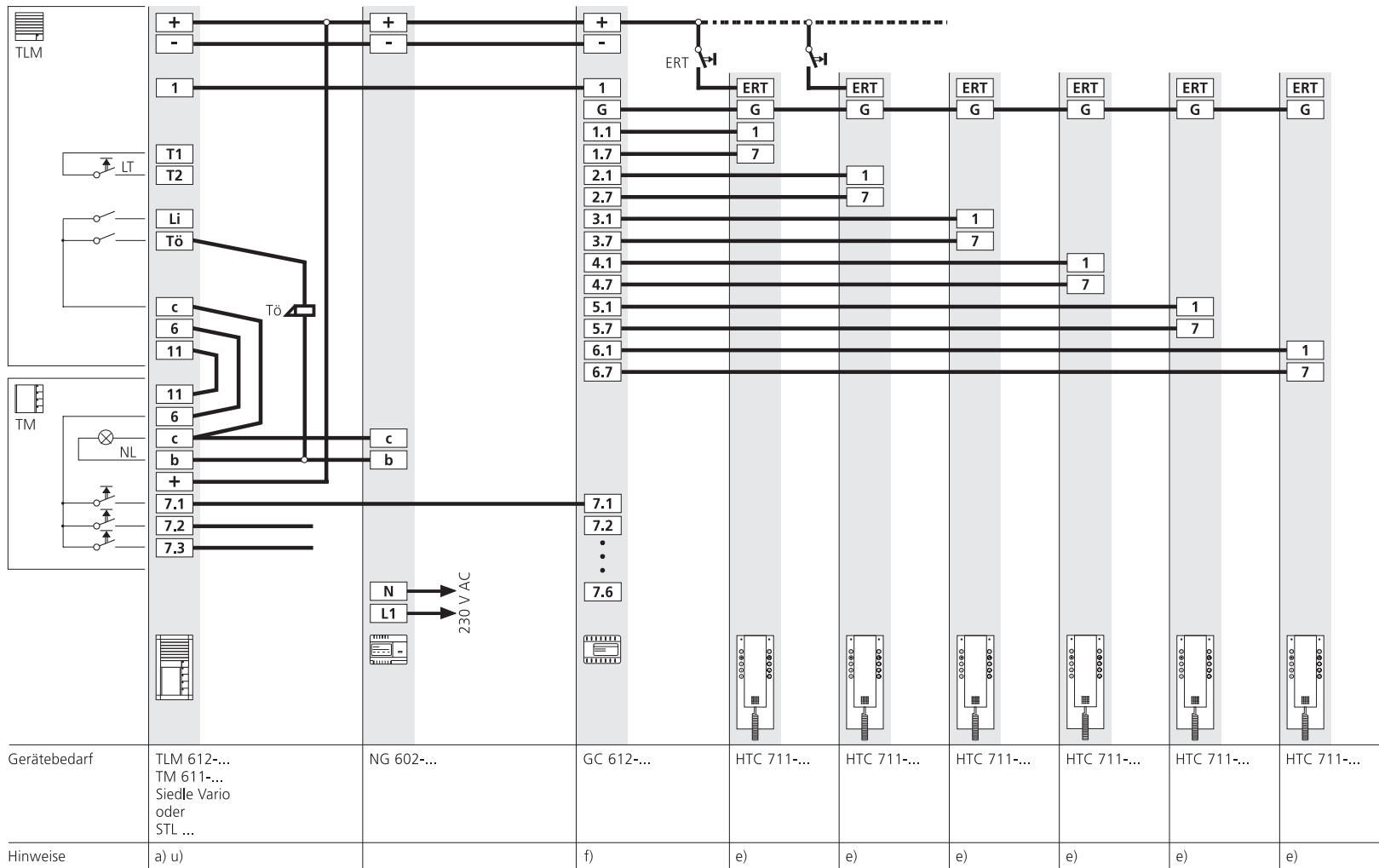
Sind mehrere Türstationen im System eingebaut, müssen beim 2ten bis xten STL ... jeweils das Türsprechsystem ausgebaut und die dahinter befindlichen Brücken zwischen „+ → 7.1“ bis „+ → 7.5“ und gegebenenfalls „+ → 7...“ gezogen werden.

Für den Ausbau siehe Produktinformation STL ...

Wichtig!

Systemtelefone, die **nur an einem STL ...** angeschlossen sind, **müssen immer** an 7.1 bis 7.5 angeschlossen werden. Wird das Systemtelefon z.B. an KL. 7.4 angeschlossen, müssen an diesem STL ... die Brücken „+ → 7.1“ bis „+ → 7.3“, „+ → 7.5“ und wenn vorhanden auch „+ → 7...“ gezogen werden.

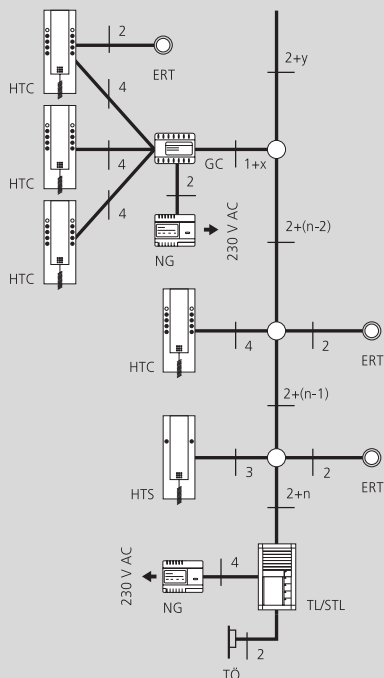
Sind mehr als 5 Ruftasten am STL ... vorhanden, sind diese auf die Anschlussleiterplatte Ruftastenerweiterung geführt.



TÖ = 12 V max. 1 A

Achtung

Bei Schaltung ohne Türlautsprecher (nur interne Telefonie) ist bei der Inbetriebnahme einmalig der Türruf zu simulieren!
Brücke kurz von „+“ auf 7.1, 7.2 bis 7.6 einlegen.



Übersichtsverbindungsplan ÜV-T-94/1

1 Vario-Türlautsprecher oder Siedle-Steel-Türstation, beliebige Anzahl Systemtelefone HTS 711-..., HTC 711-... am Stamm

2-6 Systemtelefone HTC 711-... mit Gruppen-Controller GC 612-... für internes Gespräch

Wirkungsweise

Ruf-, Sprech-, Türöffner- und Lichtbetrieb zwischen Türlautsprecher und beliebiger Anzahl Systemtelefonen vor dem Gruppen-Controller. Sperre gegen Mithören Dritter.

In allen Systemtelefonen fest eingebauter elektronischer Rufsignalgeber.

Beim Ruf vom Türlautsprecher ertönt im HTC 711-... der 3-Ton-Ruf ohne Anschluss der Klemme „G“, mit Anschluss der Klemme „G“ der 3-Klang-Gong.

Im HTS 711-... ertönt nur der 3-Ton-Ruf.

Bei Etagenruf ertönt immer ein 2-Ton-Ruf.

Interner Ruf- und Sprechbetrieb zwischen max. 6 Systemtelefonen HTC 711-... nach dem Gruppen-Controller GC 612-... sowie Ruf-, Sprech- und Türöffnerbetrieb zwischen Türlautsprecher und den internen Sys-

temtelefonen.

Die Tasten im HTC 711-... können als Ruf- und Steuertasten verwendet werden.

Sperre gegen Mithören Dritter bei Tür- und internen Gesprächen.

Türrufe an GC 612-...

Über einen GC 612-... können **max. 6** Telefone selektiv von der Tür angerufen werden.

Die Verdrahtung vom GC 612-... zu den HTC 711-0 muss als Sternverdrahtung erfolgen.

Rufsignale

Beim Ruf vom Türlautsprecher ertönt im HTC 711-... der 3-Klang-Gong.

Bei Internruf ertönt ein 3-Ton-Ruf und bei Etagenruf ein 2-Ton-Ruf.

Türöffnerbetrieb und Lichtanschaltung ist jederzeit möglich.

Soll der Türöffner manipulationsicher, also nicht am Türlautsprecher angeschlossen werden, ist das CTÖ 602-... einzusetzen. Hierfür sind zusätzliche Adern erforderlich.

Anschluss siehe Seite 7 oder Produktinformation CTÖ 602-...

Namensschildbeleuchtung.

Der Lichttaster im Türlautsprecher ist immer beleuchtet.

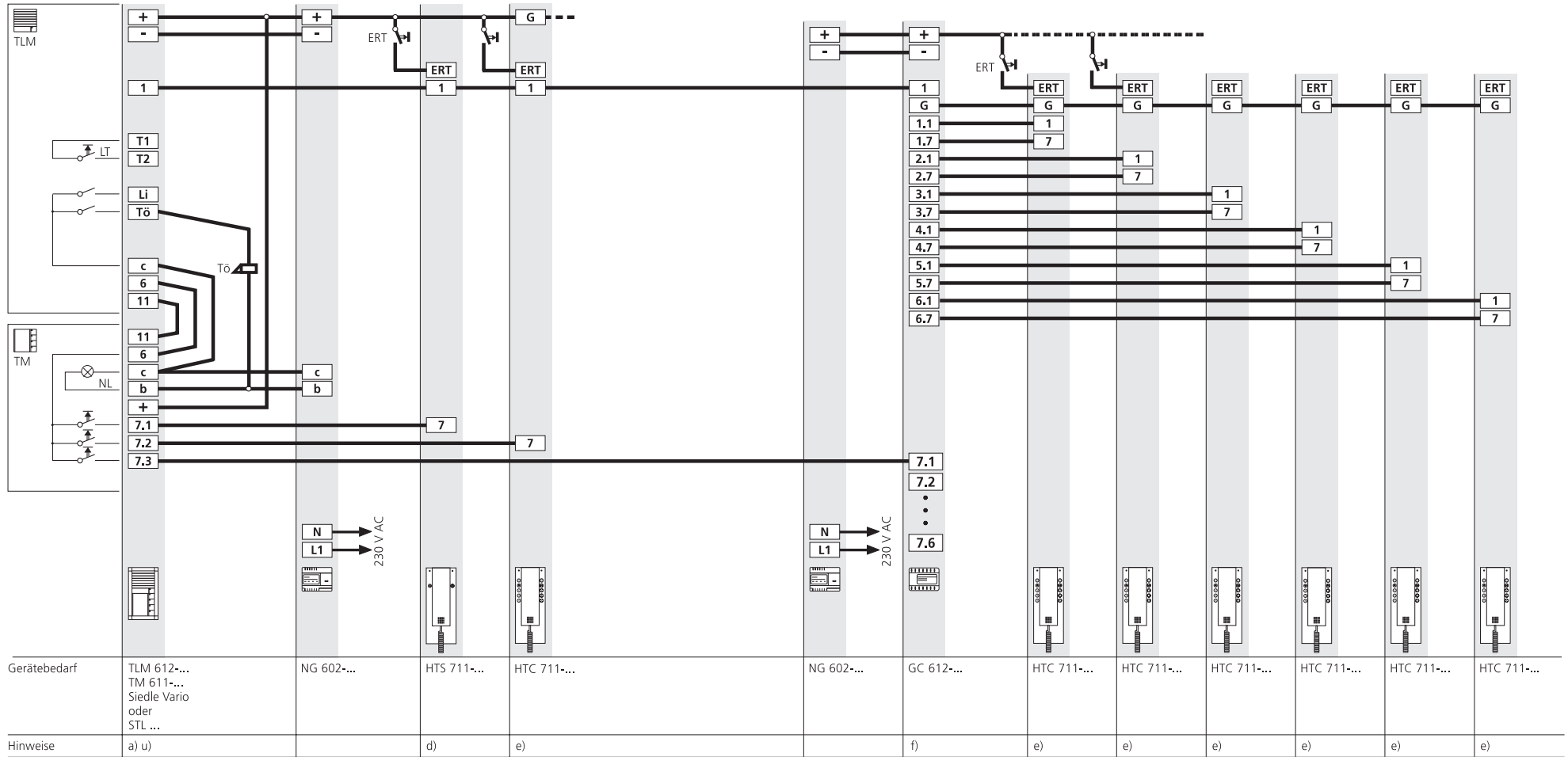
Im Mehrfamilienhaus können beliebig viele Gruppen-Control-

ler GC 612-... mit zusätzlichem Netzgerät NG 602-... und nachgeschalteten HTC 711-... für interne Telefonie eingesetzt werden. Pro interner Gruppe ist ein internes Gespräch möglich. Eine **nicht intern** sprechende Gruppe kann **parallel dazu ein** Türgespräch führen.

ERT	Etagenruftaster
n	Anzahl der Ruftaster (TL)
x	Anzahl der Rufleitungen in die Gruppe
y	Anzahl der restlichen Telefone am Stamm

Sollen außer den Steuerfunktionen Türöffner und Licht weitere Steuerfunktionen ausgeführt werden, wird dazu der Schalt-/Fernsteuer-Controller SFC 602-... benötigt. Der Anschluss erfolgt am Türlautsprecher für zentrale Funktionen, oder am Gruppen-Controller GC 612-... für lokale Funktionen. Siehe Seite 7 oder Produktinformation SFC 602-...

AS-T-94/1



TÖ = 12 V max. 1 A

Hinweise siehe nächste Seite

Außenschaltplan AS-T-94/1

a) Bei mehreren Tasten-Modulen sind die identischen Anschlüsse untereinander zu verbinden.

Bei Verwendung des Einbautürlautsprechers TLE 061-... siehe Gegenüberstellung Seite 9. Anschluss der Zubehör-Dioden ZD 061-10 siehe entsprechende Produktinformation.

Bei Verwendung von mehreren Kabeln zu den Systemtelefonen **müssen** die Rufleitungen **und** die Ader der gemeinsamen Klemme „1“ TL/HT im selben Kabel sein und beide Adern am gleichen Türlautsprecher angeschlossen werden.

d) Die Anschaltung z.B. des Treppenhaus-Lichts erfolgt über die am Systemtelefon und ggf. dem Türlautsprecher eingebaute Lichttaste, in Verbindung mit einem Zeitrelais (ZR 502-...). Siehe Seite 6.

Einbaumöglichkeit von max. 2 ZTA/ZLA oder ZSCH 711-...

e) Die Anschaltung z.B. des Treppenhaus-Lichts erfolgt über die am Systemtelefon und ggf. dem Türlautsprecher eingebaute Lichttaste, in Verbindung mit einem Zeitrelais (ZR 502-...).

Mit den 6 zusätzlich, fest eingebauten Tasten des HTC 711-... können in Verbindung mit dem Schalt-/Fernsteuer-Controller verschiedene Steuerfunktionen ausgeführt werden.

In Verbindung mit dem GC 612-... können die Tasten als Ruf- und Steuertasten verwendet werden. Siehe Seite 7 oder entsprechende Produktinformationen SFC 602-... bzw. GC 612-...

Die Tasten 5 und 6 können wahlweise auch als potentialfreie Tasten genutzt werden. Hierzu sind jedoch zusätzliche Adern erforderlich. Die zusätzlichen LED's sind zur freien Verfügung z.B. Anzeige Tür auf. Gemeinsamer Bezugspunkt „La“; Betriebsspannung 12 V AC. Hierzu sind zusätzliche Adern erforderlich. Siehe entsprechende Produktinformation HTC 711-....

Keine Einbaumöglichkeit von ZTA/ZLA oder ZSCH 711-...

Achtung!

Ist das HTC am GC 612-... angeschlossen, muss die Brücke „Br1“ rechts oben, **vor Inbetriebnahme aufgetrennt** werden.

f) Türrufe an GC 612-0

Über einen GC 612-... können **max. 6** Telefone selektiv von der Tür angerufen werden.

Auslieferungszustand:

Selektive Zuordnung der Türrufe zu den Telefonen 1 bis 6, d. h. zu den Türrufeingängen 7.1 bis 7.6.

An Kl. 1.1 und 1.7 ist Tel. 1, an Kl. 2.1 und 2.7 ist Tel. 2 usw. bis Kl. 6.1 und 6.7 ist Tel. 6 angeschlossen.

Über 6 DIL-Schalter am GC kann jeder Türufeingang einem oder mehreren der 6 Telefone zugeordnet werden.

Für die Programmierung ist die Produktinformation GC 612-... zu beachten

u) Die Siedle-Steel-Türstation STL ... ist werkseitig komplett verdrahtet.

Achtung!

Sind mehrere Türstationen im System eingebaut, müssen beim **2ten** bis **xten** STL ... jeweils das Türsprechsystem ausgebaut und die dahinter befindlichen Brücken zwischen „+ → 7.1“ bis „+ → 7.5“ und gegebenenfalls „+ → 7...“ gezogen werden.

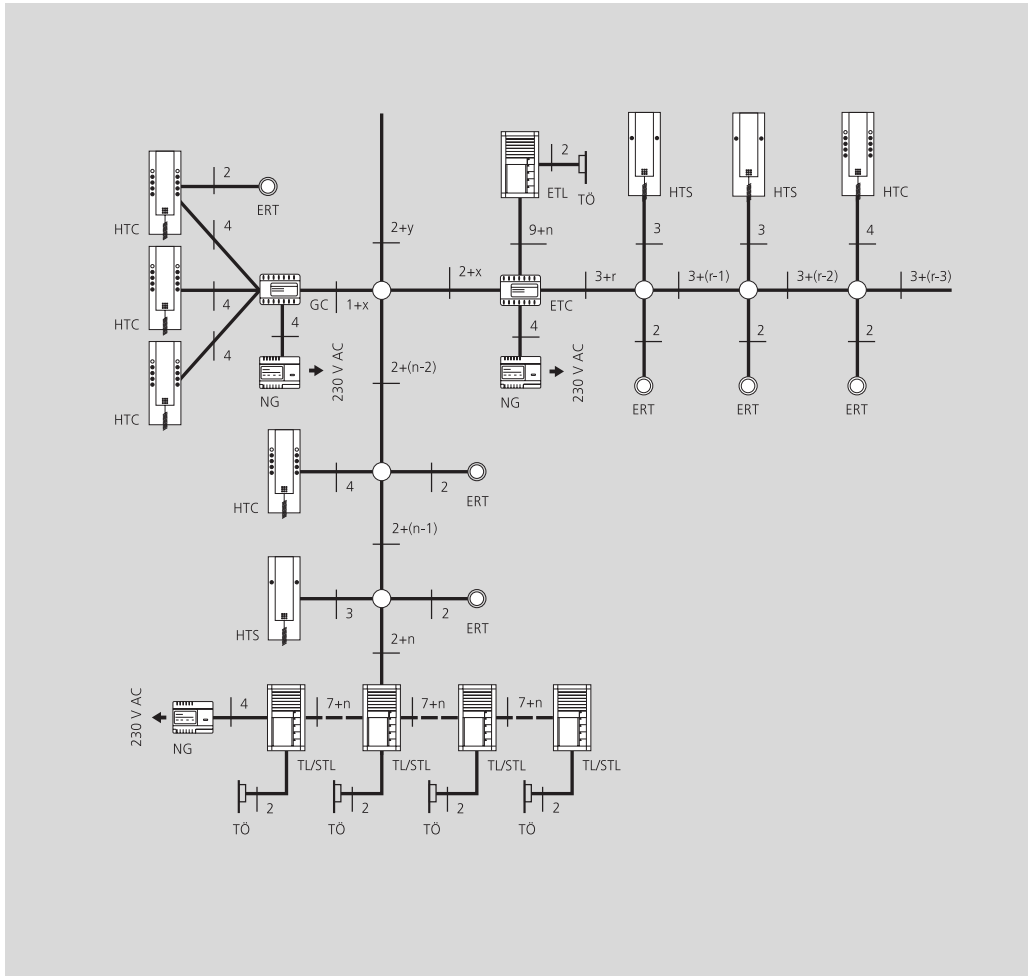
Für den Ausbau siehe Produktinformation STL

Wichtig!

Systemtelefone, die **nur an einem** STL ... angeschlossen sind, **müssen immer** an 7.1 bis 7.5 angeschlossen werden. Wird das Systemtelefon z. B. an Kl. 7.4 angeschlossen, müssen an diesem STL ... die Brücken „+ → 7.1“ bis „+ → 7.3“, „+ → 7.5“ und wenn vorhanden auch „+ → 7...“ gezogen werden.

Sind mehr als 5 Ruftasten am STL ... vorhanden, sind diese auf die Anschlussleiterplatte Ruftastenerweiterung geführt.

Verschiedene Konfigurationen je Wohneinheit



Übersichtsverbindungsplan ÜV-T-... mit GC 612-... und ETC 602-...

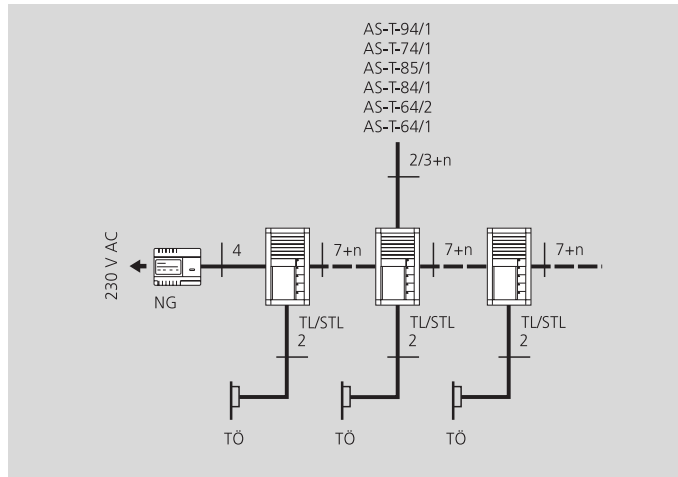
- 1...8 Vario-Haupttürlautsprecher oder Siedle-Steel-Türstationen am Stamm mit beliebiger Anzahl Systemtelefonen HTS 711-..., HTC 711-...
- 2-6 Systemtelefone HTC 711-... mit Gruppen-Controller GC 612-... für internes Gespräch
- 1 Vario-Etagentürlautsprecher oder Siedle-Steel-Türstation mit beliebiger Anzahl Systemtelefonen HTS 711-..., HTC 711-...

Wirkungsweise

Gruppe 1 wie in ÜV-T-94/1, Gruppe 2 wie in ÜV-T-84/1, beschrieben, jedoch mit mehreren Türlautsprechern. Alle Gespräche sind mithörgesperrt. Generell kann jede Etage mit einer anderen Konfiguration ausgestattet sein.

Speziellen Außenschaltplan für obige Konfiguration im Werk anfordern!

Mehr als 1 Türlautsprecher



Übersichtsverbindungsplan ÜV-T-... > 1 TL

1...8 Vario-Türlautsprecher oder Siedle-Steel-Türstationen, beliebige Anzahl Systemtelefone HTS 711-..., HTC 711-...

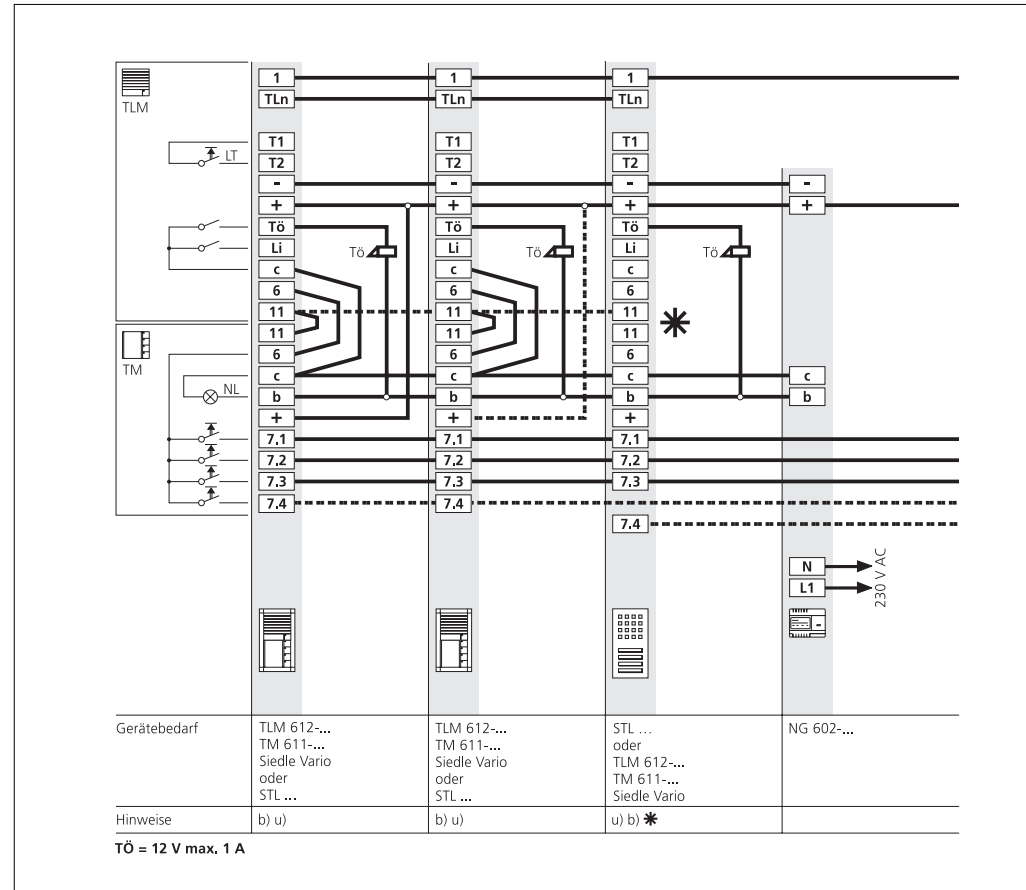
Wirkungsweise

Ruf-, Sprech-, Türöffner- und Lichtbetrieb zwischen mehreren Türlautsprechern und beliebiger Anzahl Systemtelefonen. Anschaltung des rufenden Türlautsprechers erfolgt automatisch über den Ruf. Die Steuerung erfolgt vom Türlautsprecher über die Leitung „TLn“. **Keine Umschaltgeräte erforderlich.**

Rufsignale der Systemtelefone HTS/HTC 711-... entnehmen Sie bitte den entsprechenden vorgehenden Funktionsbeschreibungen.

Sperre gegen Mithören Dritter. **Es können bis zu max. 8 Türlautsprecher angeschlossen werden.**

Sollen außer den Steuerfunktionen Türöffner und Licht weitere Steuerfunktionen ausgeführt werden, wird dazu der Schalt-/Fernsteuer-Controller SFC 602-... benötigt. Der Anschluss erfolgt am Türlautsprecher. Siehe Seite 7 oder Produktinformation SFC 602-...



Außenschaltplan AS-T-... > 1 TL

b) Bei mehreren Tasten-Modulen sind die identischen Anschlüsse untereinander zu verbinden.

Bei Verwendung des Einbautürlautsprechers TLE 061-... siehe Gegenüberstellung Seite 9. Anschluss der Zubehör-Dioden

ZD 061-10 siehe entsprechende Produktinformation.

Bei Verwendung von mehreren Kabeln zu den Systemtelefonen **müssen** die Rufleitungen **und** die Ader der gemeinsamen Klemme „1“ TL/HT im selben Kabel sein und beide Adern am gleichen Türlautsprecher angeschlossen werden.

Die gestrichelt dargestellten Verbindungen sind in Anlagen mit mehreren Türlautsprechern erforderlich, wenn ein Haustelefon **nur von einem** Türlautsprecher angerufen wird!

Bei Anlagen mit mehreren Türlautsprechern und GC 612-... darf die Klemme „+“ der TM 611-... bzw.

ZD 061-10 nur einmal mit der Klemme „+“ des TLM 612-.../ TLE 061-... verbunden werden. Gehen jedoch Ruf Tasten der angeschlossenen Türlautsprecher an unterschiedliche Ziele, werden separate TM 611-... bzw. ZD 061-10 erforderlich.

u) Die Siedle-Steel-Türstation STL ... ist werkseitig komplett verdrahtet.

Achtung!

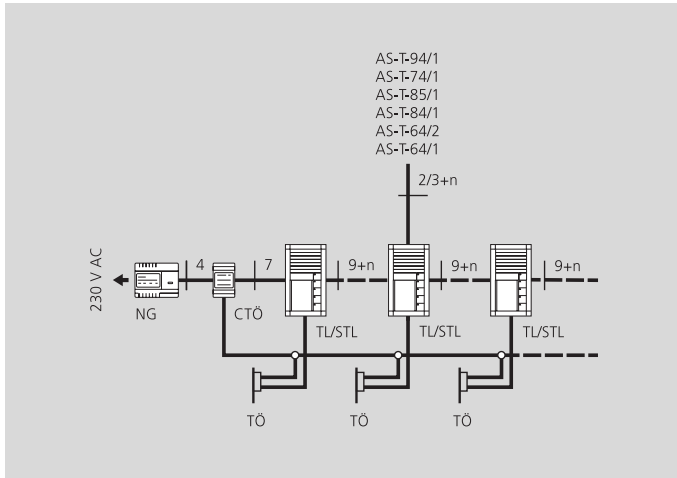
Sind mehrere Türstationen im System eingebaut, müssen beim 2ten bis xten STL ... jeweils das Türsprechsystem ausgebaut und die dahinter befindlichen Brücken zwischen „+ → 7.1“ bis „+ → 7.5“ und gegebenenfalls „+ → 7...“ gezogen werden. Für den Ausbau siehe Produktinformation STL ...

Wichtig!

Systemtelefone, die **nur an einem** STL ... angeschlossen sind, **müssen immer** an 7.1 bis 7.5 angeschlossen werden. Wird das Systemtelefon z. B. an KL. 7.4 angeschlossen, müssen an diesem STL ... die Brücken „+ → 7.1“ bis „+ → 7.3“, „+ → 7.5“ und wenn vorhanden auch „+ → 7...“ gezogen werden.

Weitere Hinweise siehe Seite 24

Mehr als 1 Türlautsprecher mit manipulationssicher angeschlossenen Türöffnern



Übersichtsverbindungsplan ÜV-T-... > 1 TL mit CTÖ

1...8 Vario-Türlautsprecher oder Siedle-Steel-Türstationen, 1 CTÖ 602-... beliebige Anzahl Systemtelefone HTS 711-..., HTC 711-...

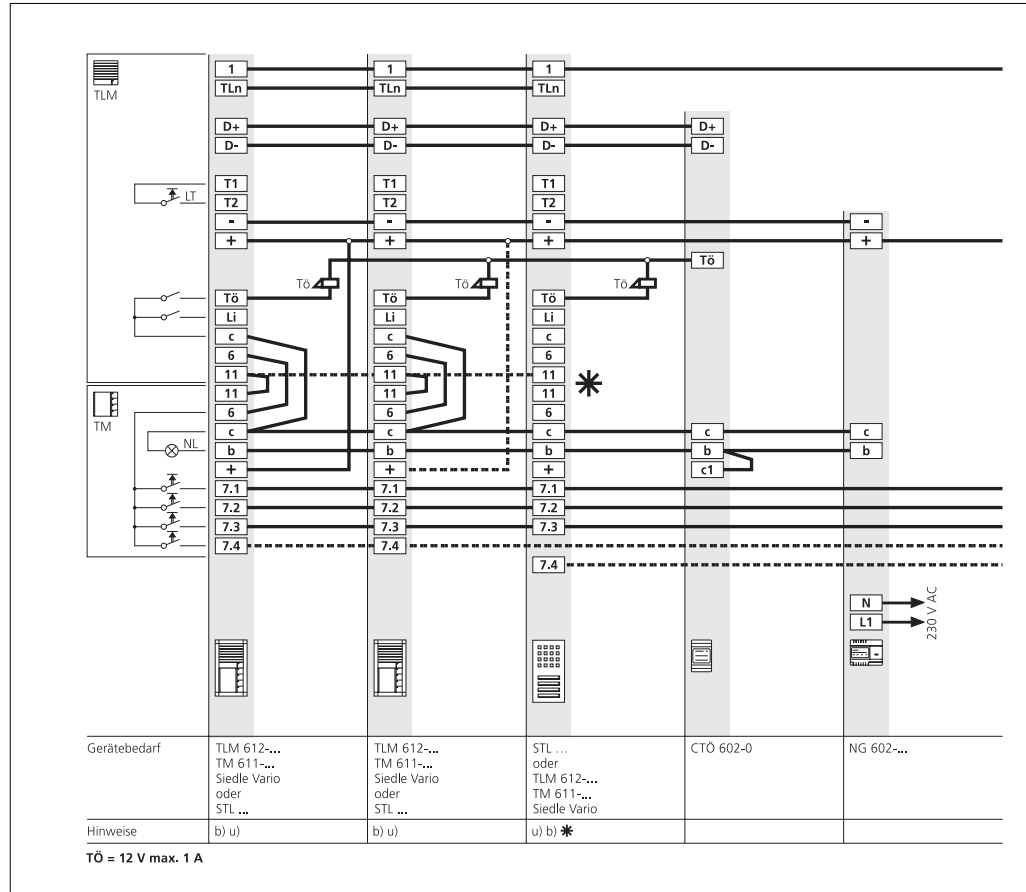
Wirkungsweise

Ruf-, Sprech-, Türöffner- und Lichtbetrieb zwischen mehreren Türlautsprechern und beliebiger Anzahl Systemtelefonen. Anschließung des rufenden Türlautsprechers erfolgt automatisch über den Ruf. Die Steuerung erfolgt vom Türlautsprecher über die Leitung „TLn“. **Keine Umschaltgeräte erforderlich.**

Der/die Türöffner sollen manipulationssicher, also nicht am Türlautsprecher angeschlossen werden; daher ist das CTÖ 602-... einmal einzusetzen. Hierzu sind zusätzliche Adern

erforderlich. Rufsignale der Systemtelefone HTS/HTC 711-... entnehmen Sie bitte den entsprechenden vorgehenden Funktionsbeschreibungen. Sperre gegen Mithören Dritter. **Es können bis zu max. 8 Türlautsprecher angeschlossen werden.**

Sollen außer den Steuerfunktionen Türöffner und Licht weitere Steuerfunktionen ausgeführt werden, wird dazu der Schalt-/Fernsteuer-Controller SFC 602-... benötigt. Der Anschluss erfolgt am Türlautsprecher. Siehe Seite 7 oder Produktinformation SFC 602-...



Außenschaltplan AS-T-... > 1 TL mit CTÖ

b) Bei mehreren Tasten-Modulen sind die identischen Anschlüsse untereinander zu verbinden. Bei Verwendung des Einbautürlautsprechers TLE 061-... siehe Gegenüberstellung Seite 9. Anschluss der Zubehör-Dioden ZD 061-10 siehe entsprechende Produktinformation. Bei Verwendung von mehreren

Kabeln zu den Systemtelefonen **müssen** die Rufleitungen und die Ader der gemeinsamen Klemme „1“ TL/HT im selben Kabel sein und beide Adern am gleichen Türlautsprecher angeschlossen werden. Die gestrichelt dargestellten Verbindungen sind in Anlagen mit mehreren Türlautsprechern erforderlich, wenn ein Haustelefon **nur von einem** Türlautsprecher angerufen wird!

Bei Anlagen mit mehreren Türlautsprechern und GC 612-... darf die Klemme „+“ der TM 611-... bzw. ZD 061-10 nur einmal mit der Klemme „+“ des TLM 512-.../TLE 061-... verbunden werden. Gehen jedoch Ruftasten der angeschlossenen Türlautsprecher an unterschiedliche Ziele, werden separate TM 611-... bzw. ZD 061-10 erforderlich.

u) Die Siedle-Steel-Türstation STL ... ist werkseitig komplett verdrahtet.

Achtung! Sind mehrere Türstationen im System eingebaut, müssen beim 2ten bis xten STL ... jeweils das Türsprechsystem ausgebaut und die dahinter befindlichen Brücken zwischen „+ → 7.1“ bis „+ → 7.5“ und gegebenenfalls „+ → 7...“ gezogen werden. Für den Ausbau siehe Produktinformation STL ...

Wichtig! Systemtelefone, die **nur an einem** STL ... angeschlossen sind, **müssen immer** an 7.1 bis 7.5 angeschlossen werden. Wird das Systemtelefon z. B. an KL. 7.4 angeschlossen, müssen an diesem STL ... die Brücken „+ → 7.1“ bis „+ → 7.3“, „+ → 7.5“ und wenn vorhanden auch „+ → 7...“ gezogen werden.

Weitere Hinweise siehe Seite 24

Video-Systeme Planung und Installation

Anwendung/Allgemeines
Videofernsehkameras im Vario-Türlautsprecher oder extern im Hintergrund überwachen unauffällig den Eingang. Auf einem oder mehreren Monitoren erscheint der Besucher im Bild. Ruf-, Sprech- und Öffnerbetrieb erfolgt über zugeordnete Systemtelefone. Jedes Siedle-Hauskommunikations-System kann mit einer Schwarzweiß- oder Farb-Türvideoanlage ausgerüstet werden. Einsatzmöglichkeiten im Ein- und Mehrfamilienhaus, Privat/Gewerbe, Praxis, Verwaltung usw.

Weitere Video-Komponenten für Spezialanwendungen z.B. Motorzoom, Schwenk-Neigevorrichtung usw. sind mit unseren Systemen kombinierbar. Mehrere Kameras in einer Anlage mit Umschalteneinrichtung sind ebenfalls möglich. Die Kombination der Videoübertragung über Koaxkabel oder 2-Drähte ist möglich. Alle aufgeführten Schaltungen können ohne Installationsänderungen mit Schwarzweiß- oder Farb-Tür-Video-Komponenten ausgestattet werden. Die jeweils erforderliche Stromversorgung finden Sie ab Seite 37.

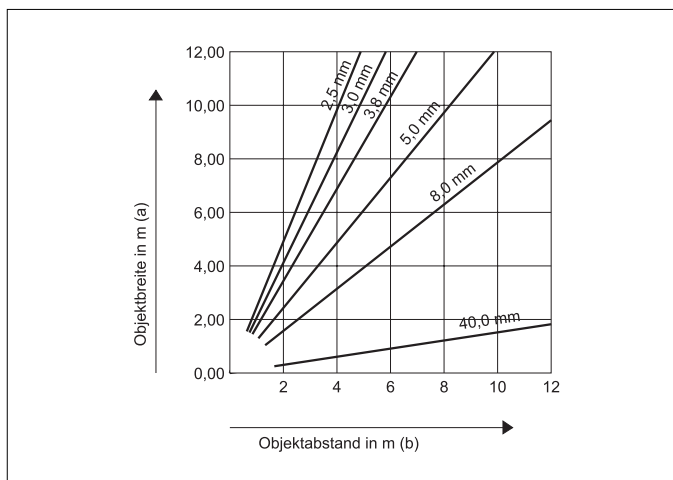
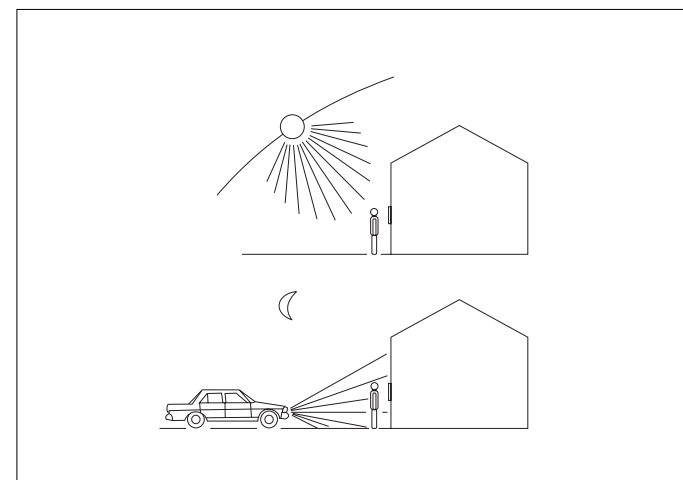


Diagramm zur Bestimmung der erforderlichen Kamera CEM 611-... oder KA/WG 950-0/... mit Bildaufnahme Chip 1/3"
Die Objekthöhe ergibt sich aus der Objektbreite x 0,75.



Standort der Videokamera

Entscheidend für eine gute Bildqualität ist die Auswahl der passenden Kamera und die Wahl des Standortes. Die Kamera darf nicht ausgerichtet werden auf:

- direktes Gegenlicht
- direkte Sonneneinstrahlung
- Bildhintergrund mit hoher Helligkeit
- stark reflektierende Wände
- Leuchten bzw. Lichtquellen etc.

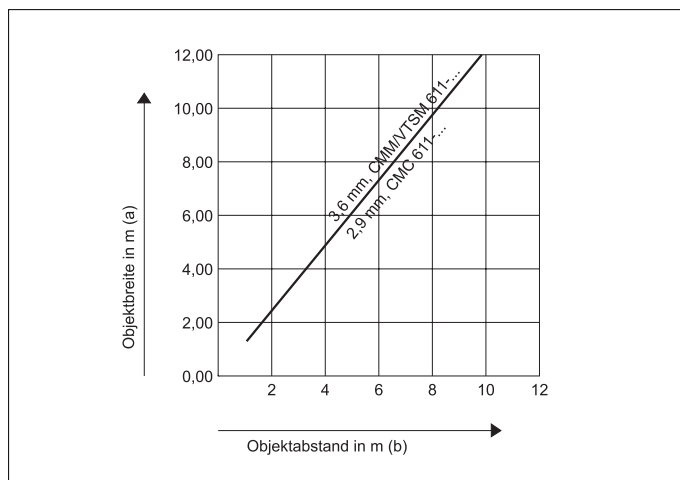


Diagramm zur Bestimmung der erforderlichen Kamera CMM 611-0 mit Bildaufnahme Chip 1/3" und CMC 611-... mit

Bildaufnahme Chip 1/4"
Die Objekthöhe ergibt sich aus der Objektbreite x 0,75.

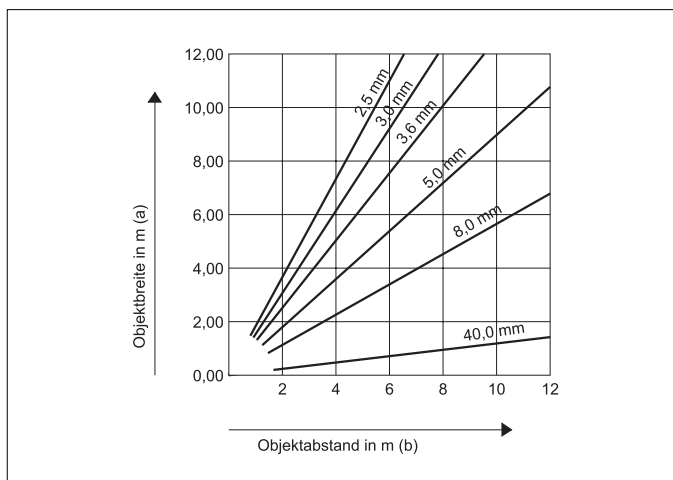
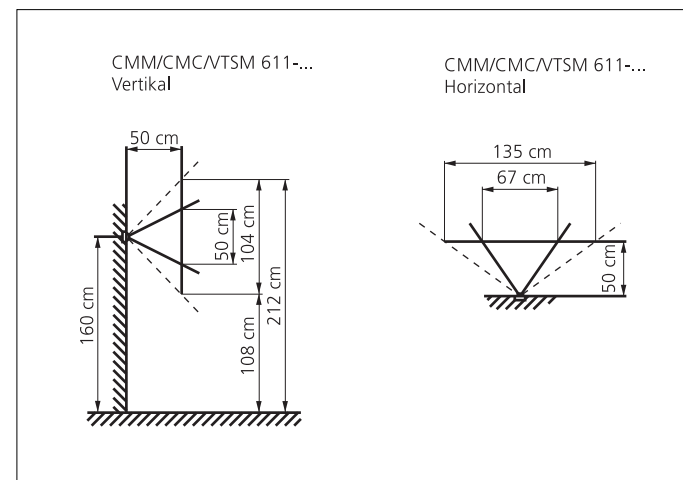


Diagramm zur Bestimmung der erforderlichen Kamera CEC 611-... oder KA/WG 950-0/... c mit Bildaufnahme

Chip 1/4"
Die Objekthöhe ergibt sich aus der Objektbreite x 0,75.



Aufnahmebereich der Kameras in allen Standard-Gehäusen.

Gestrichelt gezeichnet der horizontale und vertikale Schwenkbereich nur für CMM/CMC 611-...

Bei den **CCD-Modulkameras** CMM/CMC/VTSM 611-... beträgt **die Einbauhöhe in allen Gehäusen 1,60 m** ab Oberkante fertiger Fußboden zur Kameramitte.

Die direkt im Kamera-Modul integrierte Beleuchtung reicht im Normalfall aus, um nachts ein einwandfreies Bild zu erhalten, wenn die zu betrachtende Person ca. 0,5 m vor der Kamera steht.

Werden Außenkameras und/oder Monitore z.B. MO 950-... mit 230 V AC Netzanschluss verwendet, **müssen diese mit gleichem Erdpotential abgeschlossen werden.** Ist dies nicht möglich, muss pro netzbetriebener Kamera oder Monitor ein Video-Potentialtrenner (VPT 9-9612/ 291748) eingesetzt werden. Dies gilt auch für Videoverteiler oder Übergangsdosen die geerdet sind (durch Montage auf der Hutschiene o.ä.).

Überwachungsanlagen ohne Sprechbetrieb oder Nachrüsten einer bestehenden Türsprechanlage ist ebenfalls möglich. Alle CCD-Kameras sind für Dauerbetrieb geeignet, jedoch **nicht** die integrierte Beleuchtung und Heizung.

Schwarzweiß-Video-komponenten.

Kameras CMM 611-0

Schwarzweiß-CCD-Kamera mit integrierter Beleuchtung, ohne Infrarot-(IR-)Filter.

- 1/3" CCD- Sensor,
- Objektiv 3,6 mm, F2 mit elektronischer Blende 1/50... bis 1/100 000 Sek.,
- Lichtempfindlichkeit 0,8 Lux.
- Öffnungswinkel 90°
- horizontaler und vertikaler Schwenkbereich $\pm 20^\circ$.

- Für 1 Vario-Modulplatz, mit integrierter Heizung.
 - Passend in alle Siedle Vario-Türstationen.
- Einbauhöhe von 1,60 m beachten!**

VTSM 611-01S

Video-Türspion-Modul als Einmodul-Schwarzweiß-CCD-Kamera mit integrierter Infrarotbeleuchtung, sowie 2-stelliger Temperatur-Anzeige. Bei Anschaltung der Kamera wird die Temperaturanzeige eingefroren und 10 bis 15 Min. nach Abschaltung wieder frei gegeben. Die Kamera ist unsichtbar hinter einer schwarzen Modulfront eingebaut und kann **nicht** geschwenkt werden. Die Blickrichtung muss direkt zum Besucher sein.

- Bei Dauerbetrieb der Kamera ist eine Temperaturanzeige nur mit ZVTSM 601-... möglich

- 1/3" CCD- Sensor,
 - Objektiv 4,0 mm, F 5 mit elektronischer Blende 1/50... bis 1/100 000 Sek.,
 - Öffnungswinkel 78°.
 - externer Temperatursensor ZVTSM 601-... anschließbar
 - Für 1 Vario-Modulplatz, Modulfarbe schwarz.
 - Passend in alle Siedle Vario-Türstationen.
- Einbauhöhe von 1,60 m beachten!**

ZVTSM 601-0

Externer Temperatursensor mit 2 m langem Anschlusskabel, für VTSM 611-01, damit auch bei eingeschalteter Kamera die aktuelle Außentemperatur angezeigt werden kann.

CEM 611-0

Schwarzweiß-CCD-Video-Kamera für Außenmontage mit Sonnenschutz im wetterfesten Gehäuse sowie Wandarm mit Kugelkopf. Ohne Beleuchtung und ohne Infrarot-(IR-)Filter. Technische Daten wie bei CMM 611-... beschrieben, jedoch mit:

- Objektiv 3,8 mm,
 - Lichtempfindlichkeit 0,05 Lux
 - Heizung mit Thermostatregelung.
 - Schutzart IP 66.
- Gegenüberstellung der Kameras sowie Schaltungen mit Tür- und Haustelexphonie finden Sie auf den folgenden Seiten. Diese Kamera ist anstelle der CMM 611-... bis max. 2,5 m Entfernung zum Türlautsprecher einsetzbar. Die externe Kamera **sollte** im Dauerbetrieb arbeiten.

KA/WG 950-0/2,5

Schwarzweiß-CCD-Video-Kamera für Außenmontage, im Wetterschutzgehäuse mit Sonnendach, ohne IR-Filter. Wandarm mit Kugelkopf.

- 1/3" CCD-Sensor
- Objektiv 2,5 mm
- Lichtempfindlichkeit 0,02 Lux bei F 1,2. Mit elektronischer Shutter 1/50 bis 1/100 000 pro Sek. automatisch
- Heizung mit Thermostatregelung

lung 12 V AC/600 mA

- CS-Mount Objektivanschluss
- Spannungsversorgung vom Videonetz 20-30 V DC
- Stromaufnahme max. 250 mA DC
- Schutzart IP 66
- Anschlusskabel im Wandarm

KA/WG 950-0/3-8

Schwarzweiß CCD-Video-Kamera wie vor, jedoch mit:

- Zoom-Objektiv 3-8 mm

KA/WG 950-0/5-40

Schwarzweiß CCD-Video-Kamera wie vor, jedoch mit:

- Zoom-Objektiv 5-40 mm

Die Außenkameras können vom Video-Netzgerät VNG 602-... versorgt werden.

ZNF 950-0

Zubehör-Netzteil-Fuß für die Kameras KA/WG 950-..., zur Versorgung aus dem 230 V-Netz. Der Anschluss der Kamera erfolgt über Steckverbindungen.

- Netzanschluss 230 V/50 Hz.
- Schutzart IP 66

Monitore MOM 711-0

Der Schwarzweiß-System-Monitor wird als Wand-, Tisch- oder Unterputzgerät in Verbindung mit den Systemtelefonen HTS/HTC 711-... mit entsprechendem Zubehör betrieben. Es ist auch ein stand-alone Betrieb möglich. Der Bildschirm sollte in Augenhöhe montiert werden, um einen optimalen Blickwinkel zu gewährleisten.

Zur Installationsvereinfachung empfehlen wir zwei 55er-Schalterdosen quer unter jede Telefon/Monitorkombination zu setzen.

Bildspeicher ZVM 711-...

Zum Einbau in MOM 711-... weitere Angaben siehe nachfolgende Seite.

MO 950-0/9 M, MO 950-0/12 M

Die Schwarzweiß-Monitore 9" (23 cm) und 12" (31 cm) werden bei Überwachungsanlagen im Dauerbetrieb eingesetzt, wo besondere Detailerkennbarkeit, geringe Bildverkleinerung und hohe Auflösung gefordert wird. Sie können auch mit dem Schwarzweiß-Monitor MOM 711-... in einer Anlage kombiniert werden. Für eine Videoanlage ohne Audio liegt der Schaltplan den Monitoren MO 950-... bei.

Achtung

Mindestabstand zwischen Monitor und Trafos (z.B. Halogen-Niedervoltleuchten) **0,5 m**, aufgrund der Magnetfeldeinstreuung.

ZDMO 950-0

UP-Anschlussdose für MO 950-..., wenn dieser rufgesteuert betrieben wird. Mit integriertem Zeitglied und 2,5 m Steuerkabel

- Betriebsspannung 14 - 30 V DC,
- Betriebsstrom max. 40 mA
- Ruhestrom max. 15 mA
- Timer einstellbar von 4 sek. bis 3 min. rufgesteuert

- S1/S2 potentialfreier Kontakt rufgesteuert max. 30 V/1 A
- Ansteuerung über KL. c/15 und 7/16

Achtung!

Es wird zusätzlich die Anschlussdose AD 110 bzw. AD 120 benötigt.

Stromversorgung

Bildübertragung über Koax-kabel:

Netzgerät NG 602-0

1 NG 602-... je Videoanlage für den Sprech- und Türöffnerbetrieb, sowie für die Kamera-, Tasten-Modul-Beleuchtung und Heizung.

Video-Netzgerät VNG 602-0

In Normalanlagen: 1 x Kamera CMM/CEM/VTSM 611-... oder KA/WG 950-0/... **ohne** ZNF 950-... und max. 2 Monitore MOM 711-... in Parallelbetrieb. Pro weiterer 3 MOM 711-... in Parallelbetrieb wird zusätzlich 1 VNG 602-... erforderlich.

In mitseh- und mithörgesperrten Anlagen

1 x Kamera CMM/CEM/VTSM 611-... oder KA/WG 950-0/... **ohne** ZNF 950-... und 13 Monitore MOM 711-... Pro angefangener 22 MOM 711-... wird zusätzlich 1 VNG 602-... benötigt.

Bildübertragung über 2-Draht-Bus

Netzgerät NG 602-0

1 NG 602-... je Videoanlage für den Sprech- und Türöffnerbetrieb, sowie für die Kamera-, Tasten-Modul-Beleuchtung und Heizung.

Video-Netzgerät VNG 602-0 für:

Max. 70 Video-Bus-Komponenten wie Video-Bus-Sender VBS 650-... und Video-Bus-Empfänger VBE 650-... inklusive Video-Bus-Verteiler VBV 650-..., Monitore MOM 711-..., Kameras CMM/CEM/VTSM 611-... oder KAWG 950-0/... ohne ZNF 950-...; d. h. **max. 8** CMM/CEM/VTSM 611-... oder KAWG 950-0/... **ohne** ZNF 950-... mit Video-Bus-Sender VBS 650-0 und **max. 62** Monitore MOM 711-... mit Video-Bus-Empfänger VBE 650-... und der entsprechenden Anzahl Video-Bus-Verteiler VBV 650-...

Es dürfen **max. 2** MOM 711-... parallelgeschaltet werden!

Eine Erweiterung auf mehr als 70 Video-Bus-Teilnehmer ist nicht zulässig!

Farb-Videokomponenten

Kameras CMC 611-02

Farb-CCD-Modul-Kamera mit integrierter Beleuchtung und Infrarot-(IR-)-Filter.

- Farbsystem PAL (NTSC auf Anfrage),
- 1/4" CCD-Sensor,
- Objektiv 2,9, F 2 mit elektronischer Blende 1/ 50... bis 1/100 000 Sek.
- Lichtempfindlichkeit 2,5 Lux
- Öffnungswinkel 90°
- horizontaler und vertikaler Schwenkbereich $\pm 20^\circ$.
- LED-Beleuchtung: 10,8-20 V AC/DC, 80 mA.
- Passend für alle Siedle Vario-Türstationen.

Einbauhöhe von 1,60 m beachten!

CEC 611-0

Farb-CCD-Video-Kamera für Außenmontage mit Sonnenschutz im wetterfestem Gehäuse sowie Wandarm mit Kugelpopf. Ohne Beleuchtung, mit Infrarot-(IR-)-Filter.

Technische Daten wie vor, jedoch mit:

- Objektiv 3,6 mm
- Lichtempfindlichkeit 0,5 Lux
- Öffnungswinkel 78°
- Heizung thermostat geregelt
- Schutzart IP 66.

Gegenüberstellung der Kameras sowie Schaltungen finden Sie auf den folgenden Seiten. Diese Kamera ist anstelle der CMC 611-... bis max. 2,5 m

Entfernung zum Türlautsprecher einsetzbar.

Die externe Kamera **sollte** im Dauerbetrieb arbeiten.

KA/WG 950-0/2,5 C

Farb-CCD-Video-Kamera für Außenmontage, im Wetterschutzgehäuse mit Sonnendach. Wandarm mit Kugelpopf.

- 1/4" Farb-CCD-Sensor
- Objektiv 2,5 mm mit IR-Filter
- Lichtempfindlichkeit 2 Lux bei F 1,2. Mit elektronischer Shutter 1/50 bis 1/10 000 pro Sek.
- Heizung mit Thermostatregelung 12 V AC/600 mA
- CS-Mount Objektivanschluss
- Spannungsversorgung vom Videonetz 20-30 V DC,
- Stromaufnahme max. 250 mA DC
- Schutzart IP 66

KA/WG 950-0/3-8 C

Farb-CCD-Video-Kamera wie vor, jedoch mit:

- Zoom-Objektiv 3-8 mm, mit IR-Filter.

KA/WG 950-0/5-40 C

Farb-CCD-Video-Kamera wie vor, jedoch mit:

- Zoom-Objektiv 5-40 mm, mit IR-Filter.

Die Außenkameras können vom Video-Netzgerät VNG 602-... versorgt werden.

ZNF 950-0

Zubehör-Netzteil-Fuß für die Kameras KA/WG 950-... siehe Seite 33.

Hinweis!

Kameras dürfen nicht in direktes Sonnenlicht ausgerichtet werden. Bei Farbkameras kann das zu irreparablen Schäden führen. **Schäden dieser Art werden nicht durch die Garantie abgedeckt.**

Monitore MOC 711-0

Der Farb-System-Monitor wird als Wand-, Tisch- oder Unterputzgerät in Verbindung mit den Systemtelefonen HTS/HTC 711-... mit entsprechendem Zubehör betrieben. Es ist auch ein stand-alone Betrieb möglich. Der Bildschirm sollte in Augenhöhe montiert werden, um einen optimalen Blickwinkel zu gewährleisten. Zur Installationsvereinfachung empfehlen wir zwei 55er-Schalterdosen quer unter jede Telefon/Monitorkombination zu setzen.

Nicht für Dauerbetrieb geeignet. Hierfür bitte den MO 950-... verwenden.

MOCT 711-...

Technische Daten und Infos finden Sie in Planung und Installation Siedle-In-Home-Bus

MO 950-0/10 C

Der Farb-Monitor 10" (25 cm) kann auch mit dem Farb-Monitor MOC 711-... in einer Anlage kombiniert werden. Weitere Infos siehe Seite 33, MO 950-...

ZDMO 950-0

UP-Anschlussdose für MO 950-... siehe Seite 33.

Bildspeicher ZVM 711-02

Zubehör Video-Memory zur Erweiterung des MOM/MOC 711-..., um diesen auch als Bildspeicher zu nutzen. Bis zu 32 Bilder mit Datum und Uhrzeit speicherbar. Die Aufzeichnung erfolgt automatisch nach dem Türruf. Bildwiedergabe und löschen erfolgt über die im Monitor eingebauten Tasten. Versorgung über MOM/MOC 711-...

Achtung!

Bei Einsatz im YR-System-Bus muss der MOM/MOC mit integrierter ZVM 711-... bzw. MOCT 711-... durch separate DC-Versorgung 20-30 V, 400 mA gespeist werden! Der Anschluss sowie die Umschaltung auf externe Versorgung muss am zugehörigen VBE 650-... an den Klemmen "+M" und "-M" erfolgen! Anschluss siehe Seite 45.

Stromversorgung

Bildübertragung über Koaxkabel:

Netzgerät NG 602-0

1 NG 602-... je Videoanlage für den Sprech- und Türöffnerbetrieb, sowie für die Kamera-, Tasten-Modul-Beleuchtung und -Heizung.

Video-Netzgerät VNG 602-0

In Normalanlagen:

1 x Kamera CMC/CEC 611-... oder KAWG 950-0/... C **ohne** ZNF 950-0 und **max. 2** Monitore MOC 711-... in Parallelbetrieb. Pro weiterer 3 MOC 711-... in Parallelbetrieb wird zusätzlich 1 VNG 602-... erforderlich.

In mitseh- und mithörgesperrten Anlagen

1 x Kamera CMC/CEC 611-... oder KAWG 950-0/... C **ohne** ZNF 950-0 und 11 Monitore MOC 711-... Pro angefangener 22 MOC 711-... wird zusätzlich 1 VNG 602-... benötigt.

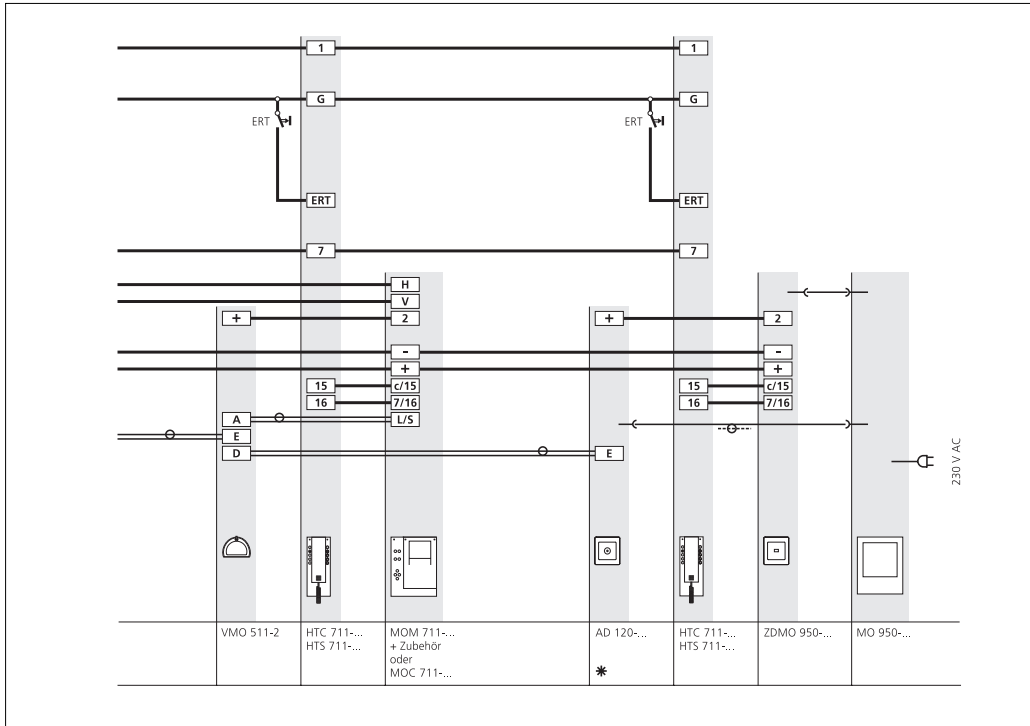
Bildübertragung über 2-Draht-Bus:

Netzgerät NG 602-0

1 NG 602-... je Videoanlage für den Sprech- und Türöffnerbetrieb, sowie für die Kamera-, Tasten-Modul-Beleuchtung und -Heizung.

Video-Netzgerät VNG 602-0 für: Max. 70

Video-Bus-Komponenten wie VBS 650-... und VBE 650-... inklusive VBV 650-... und Monitore MOC 711-... sowie Kameras CMC/CEC 611-... oder KAWG 950-0/... C **ohne** ZNF 950-...; d. h. **max. 8** CMC/CEC 611-... oder KAWG 950-0/... **ohne** ZNF 950-... siehe Seite 37.

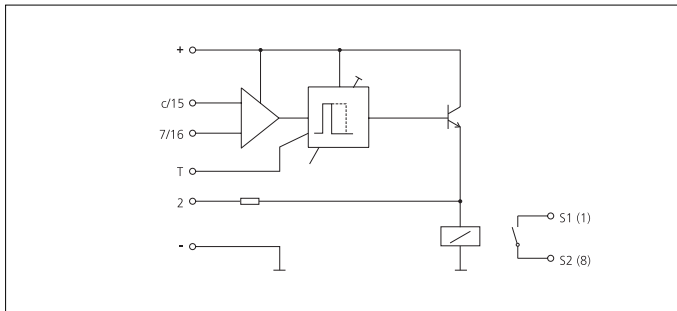


Rufgesteuerter Anschluss des MO 950-... über Anschlussdose ZDMO 950-... mit HTS/HTC 711-...

Achtung!
Stellung des Impedanzschalters (75 Ω) am Monitor beachten.
* Bei Einsatz der AD 110-... anstelle der AD 120-... **KL. "2"** ZDMO 950-... **nicht** anschließen.

Video Technik im Siedle-YR-System-Bus

Anwendung
Besteht z.B. beim Nachrüsten einer Video-Anlage zu einer bestehenden Sprechanlage, keine Möglichkeit der Verlegung von Koaxkabel, können 2 freie, **nebeneinander liegende** Adern zur Videoübertragung genutzt werden. Zur Versorgung des Kameralichts wird ein zusätzlicher Trafo 12 V/2 A benötigt.



Blockschaltbild ZDMO 950-...

Video Komponenten im Siedle-YR-System-Bus

VBSG 650-0 Video-Bus-Speisegerät zur Spannungsversorgung aller am Siedle-YR-System-Bus angeschlossenen Video Komponenten.

VBS 650-0 Video-Bus-Sender zum Anschluss der Kamera in AP-Montage. Entfernung zwischen VBS und Kamera **max. 10 m.**

VBE 650-0 Video-Bus-Empfänger zum Anschluss des Monitors in Wandausführung. Am Monitor links anreihbar und mit entsprechendem Zubehör auch als Unterputz- oder Tischgerät verwendbar.

VBV 650-0 Video-Bus-Verteiler zum Anschluss mehrerer Kameras und Monitore bei Steigleitungsinstallation. Spannungsversorgung, Videosignale und Kamerasteuerung werden über den Siedle-YR-System-Bus übertragen.

Leitungsmaterial
Aderdurchmesser 0,8 mm. Die Businstallation **sollte bei YR auf 2 nebeneinander liegenden Adern und muss bei J-Y(ST)Y auf einem Adernpaar erfolgen.** Siehe auch Seite 5.

Bei J-Y(ST)Y ist die Möglichkeit einer Störbeeinflussung deutlich geringer.

Reichweite
VBSG - entfernteste Kamera
Max. 150 m bei 0,8 mm Aderdurchmesser.
Eine Verdoppelung der Adern ist nicht zulässig.

VBSG - entferntester Monitor
Max. 120 m bei 0,8 mm Aderdurchmesser. Bei Parallelbetrieb von 2 Monitoren reduziert sich die max. Reichweite auf 60 m.

Eine Verdoppelung der Adern ist nicht zulässig.
Bei 0,6 mm Aderdurchmesser reduziert sich die Reichweite um 50%.

Offene Stichleitungen am Video-Bus ohne Verteiler müssen abgeklemmt werden.

Wichtig!
Bei sternförmiger Installation vom Verteiler zu den Monitoren müssen VBV eingesetzt werden. Wird mehr als 1 Teilnehmer pro Strang angeschlossen, bitte Sonderschaltplan anfordern. Am Ausgang eines VBV 650-... dürfen keine weiteren VBV's angeschlossen werden!

Wird in einem Monitor ein Video-Bildspeicher ZVM 711-... oder der MOCT 711-... eingesetzt, muss diese Kombination durch ein separates Netzgerät z. B. VNG 602-... oder entsprechendes Steckernetzteil 24 V/DC, 500 mA versorgt werden!

Der Anschluss (Seite 45) sowie die Umschaltung auf externe Versorgung muss am zugehörigen VBE 650-... an den Klemmen "+M" und "-M" erfolgen! Siehe auch Produktinformation VBE 650-...

Achtung!
Mit dem VNG 602-... können max. 2 Monitore parallel betrieben werden! Der Video-Bus-Verteiler VBV 650-... kann in einer 70er Abzweigdose untergebracht werden. Produktinformation beachten.

Bei Video-2-Draht-Bus-Übertragung kann das Video-Signal durch folgende Gegebenheiten gestört werden.

- a** Nichtverwenden der zulässigen Leitungen (YR, J-Y(ST)Y).
- b** Nichtbeachten der Aufbauregeln (Verdrahtung, etc.)
- c** Starke elektrische und magnetische Felder in unmittelbarer Nähe (große Motoren, Generatoren, Schweißgeräte, etc.)
- d** Starke Hochfrequenzgeräte im Bereich unterhalb 20 MHz z.B. Bestrahlungs- und Röntgengeräte, Rundfunksender (Mittel-, Lang-, Kurzwelle). Hier besonders Frequenzen in der Nähe der Zeilenfrequenz (15,6 KHz) und deren Vielfachen.

Installation

Leitungsmaterial

Erforderliches Leitungsmaterial für die Videoübertragung über:

Koaxkabel:

Koaxkabel 75 Ω z.B. RG 59 oder gleichwertig
Bandbreite des Videosignals: max 5 MHz
Videosignal nach CCIR/ PAL, 1 Vss/ 75 Ω
Dämpfung zwischen Kamera und Monitor: max. 5 dB

Achtung

Die meisten Angaben in den Datenblättern von Koaxkabel beziehen sich auf Frequenzen > 50 MHz.

Leitungsführung

Um die allgemeinen Sicherheitsbestimmungen für Fernmeldeanlagen nach VDE 0100 und VDE 0800 zu erfüllen und Störbeeinflussung zu vermeiden, muss auf getrennte Führung von Stark- und Schwachstromleitungen geachtet werden. Ein Abstand von 10 cm ist einzuhalten.
Lange Zuleitungen an Stammleitungen sind zu vermeiden. Sind Stichleitungen unumgänglich, sind Video-Abzweigverstärker erforderlich z.B. VMO 511-2 oder VMO 602-4. Koaxkabel fachgerecht verlegen.

Reichweite Koaxkabel Monitor-Kamera

Die Reichweite beträgt bei Einsatz von handelsüblichen Koaxkabel (75 Ω) ca. 200 m. Bei größeren Entfernungen Koaxkabel mit geringerer Dämpfung verwenden.

Im Bereich von 200 m Reichweite und handelsüblichem Koaxkabel für Innenmontage (ca. 2 dB/100m) können bis zu 20 Monitore angeschlossen werden. Bei mehr als 20 Monitoren sind weitere Stammleitungen einzuplanen und über 300 m Reichweite ist ein zusätzlicher handelsüblicher Videoverstärker (ca. 3 dB) erforderlich.
Zulässige Dämpfung zwischen Kamera und Monitor max. 5 dB.

Steuerleitung

Die Reichweiten bei 0,8 mm Aderdurchmesser betragen:
Netzgerät-Kamera
CMM/CMC 611-..., VTSM 611-... ca. 40 m

Netzgerät-Monitore

1 Monitor ca. 200 m
2 Monitore Parallelbetrieb ca. 100 m
mitseh- und mithörgesperrt:
5 Monitore ca. 130 m
10 Monitore ca. 100 m

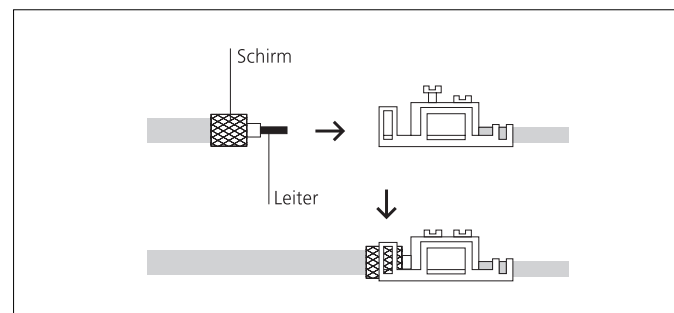
Durch Verdoppeln der Adern (Spannungsversorgung) kann die Reichweite entsprechend erhöht werden.

Videoübertragungsbandbreite ca. 5 MHz
Dämpfung max. 5 dB
Durchgangsdämpfung VMO = 0,08 dB

Kabeltyp	0,4/2,5	0,6 L/3,7	0,6/3,7	0,8/4,9 Dz	1,0/6,6	1,1 L/7,3	1,1/7,3	1,7/11,5	2,7/17,3
Aufbau									
Innenleiter \varnothing (mm) ca.	0,4	0,6	0,6	0,8	1,0	1,1	1,1	1,7	2,7
Isolation \varnothing (mm) ca.	2,5 PE	3,7 PE	3,7 PE	5,1 PE	6,6 PE	7,3 PE	7,3 PE	11,5 PE	17,3 PE
Mantel \varnothing (mm) ca.	4,1 PVC	6,0 PVC	6,0 PVC	7,5 PVC	9,0 PVC	10,3 PVC	10,3 PVC	15 PVC	22,0 PVC
Kleinster Biegeradius (mm)	20	30	30	35	45	50	50	80	110
Elektrische Eigenschaften									
Dämpfung bei 5 MHz (dB/100 m) etwa	3,5	3,1	2,3	1,8	1,4	1,6	1,3	0,9	0,55

Tabelle verschiedener Koaxkabeltypen

Die Reichweite bei einem Kabeltyp 0,4/2,5 kann nach obiger Tabelle bis ca. 150 m betragen;
bei einem Kabeltyp 2,7/17,3 bis ca. 800 m.



Anschluss des Koaxkabels an Monitor und Kamera

Video-Verteiler

Kommen Abzweige in Betracht, müssen entsprechende aktiv Video-Verteiler von Siedle eingesetzt werden;
bei Koaxkabel:
VMO 511-2 bzw. VMO 602-4 (bei sternförmiger Installation der Monitore) und bei mehreren Kameras VKA 511-4.

Mehrfamilienhausanlagen

Bei Mehrfamilienhausanlagen muss zusätzlich zu den üblichen Etagenverteilern jeweils ein Abzweigkasten 100 x 100 mm für den Video-Koaxverteiler im Treppenhaus vorgesehen werden.
Die Stromversorgung NG 602-... und VNG 602-... für Kamera und Monitor bei der Hauptverteilung oder in entsprechenden Unterverteilungen vorsehen.

Netzgerät-Belastung

Zur Berechnung der benötigten Anzahl von Video-Netzgeräten finden Sie hier die entsprechenden Betriebs- und Ruhestromdaten.

Gerät	Betriebsstrom	Ruhestrom
CMM 611 - 0	110 mA	–
CMC 611 - 02	160 mA	–
CEM 611 - 0	250 mA	–
CEC 611 - 0	350 mA	–
VTSM 611 - 01	200 mA	–
KA/WG 950-0/...	250 mA	–
MOM 711 - 0	350 mA	25 mA
MOC 711 - 0	320 mA	25 mA
MOCT 711-0	470 mA	150 mA
ZVM 711 - 02	150 mA	50 mA
MO 950-...*	–	–
ZDMO 950-0**	40 mA	15 mA
VMO 511 - 2	25 mA	–
VMO 602 - 4	90 mA	90 mA
VKA 511 - 4	55 mA	55 mA
AD 120 - 0	25 mA	25 mA
VNG 602-0	30 V DC/ 1,1 A	

* Monitor im Dauerbetrieb

** Monitor rufgesteuert, es wird immer das ZDMO 950-... benötigt.

Video-2-Draht-Bus-Übertragung

1 VNG 602-... für **max. 70** Video-Bus-Komponenten.

Beispiel:

1 Kamera mit VBSM 650 und max. 69 Monitore mit VBE 650 inklusive VBV 650

oder

8 Kameras mit VBS 650 und max. 62 Monitore mit VBE 650 inklusive VBV 650

Die Betriebsspannung der Monitore, Kameras und Bildspeicher darf nicht unter 20 V DC absinken.

Fremdspannungen

Fremdspannungen > 30 V AC/ DC dürfen nicht in Siedle Systemtelefone bzw. Vario-Türlautsprecher eingeführt werden.

Bei Nichtbeachten besteht die Gefahr schwerer gesundheitlicher Schäden oder Lebensgefahr durch elektrische Stromstöße.

Türsprechstelle

Entsprechende Montageanleitung beachten. Anstelle des Vario-Türlautsprechers (TLM 612-...) kann auch der Einbau-Türlautsprecher TLE 061-0 bzw. die Siedle-Steel-Türstation verwendet werden.

Siehe Gegenüberstellung Seite 9.

Namensschildbeleuchtung

Die Stromversorgung des NG 602-... reicht bis zu 4 Tasten- und Info-Module (je 3W/ 18 V) oder bei Einsatz des TB 611-... bis max. 16 Module. Bei mehr Modulen ist ein zusätzlicher Trafo 12 V AC, ... A erforderlich. Bei Wohnhochhäusern ist ein separates Außenlicht zweckmäßiger.

Lichttaster

Beschreibung und Anschluss siehe Seite 6.

Bewegungsmelder

Beschreibung und Anschluss siehe Seite 6.

Türöffner

Handelsübliche Türöffner 8-12 V AC, max. 1A Stromaufnahme können angeschlossen werden. Siedle-Türöffner sind hochohmig > 20 Ω und sind auch bei größeren Reichweiten betriebssicher.

Nebensignalgerät

Beschreibung und Anschluss siehe Seite 8.

Etagenruf

Bei Türsprechanlagen für das Mehrfamilienhaus ist der Etagenruf in unseren Schaltplänen integriert.

Systemmonitore in Parallelbetrieb

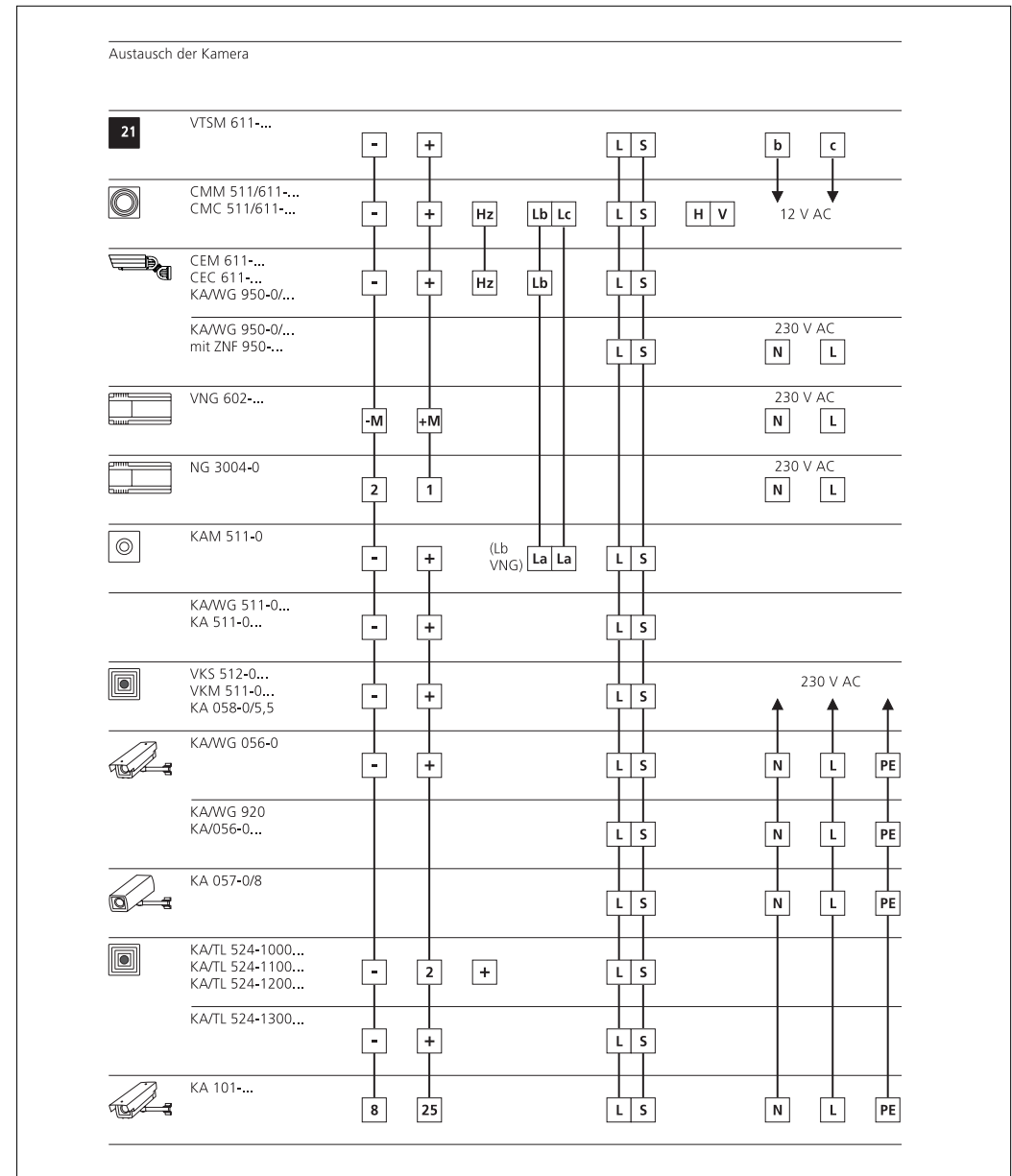
Es können **max. 2** Systemtelefone HTS/HTC 711-... mit MOM/MOC 711-... parallel angeschlossen werden. Die Anschaltung der Monitore erfolgt vom Systemtelefon über die Klemmen 15 und 16.

Hierzu sind die Klemmen „7“ beider Telefone miteinander zu verbinden. Der Ruf erfolgt dann an beide Telefone; die Monitore werden beide eingeschaltet.

Achtung!

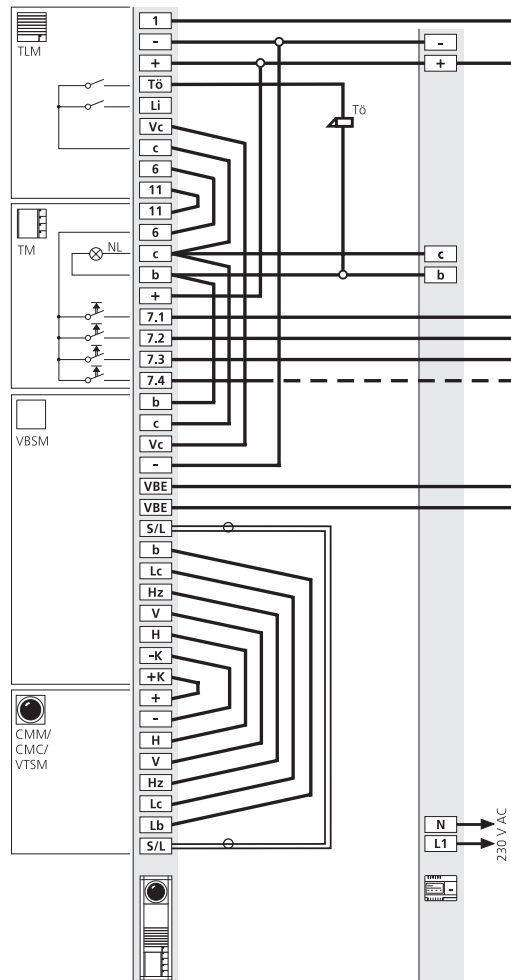
Bei Parallelschaltung von Monitoren Netzgerätbelastung beachten!

Es kann ein zweites Video-Netzgerät z.B. VNG 602-... notwendig werden.



Gegenüberstellung Kameras

Planung und Installation 1+n Türverdrahtung und Wohnungsstationen



Gerätebedarf	Siedle Vario TLM 612-... TM 611-... VBSM 650-... CMM/CMC/VTSM 611-... oder STL ...	NG 602-...
Hinweise	a) u)	

Vorinstallation

Modulverbindungen die in der Vario-Türstation vorgenommen werden müssen.

Hinweise

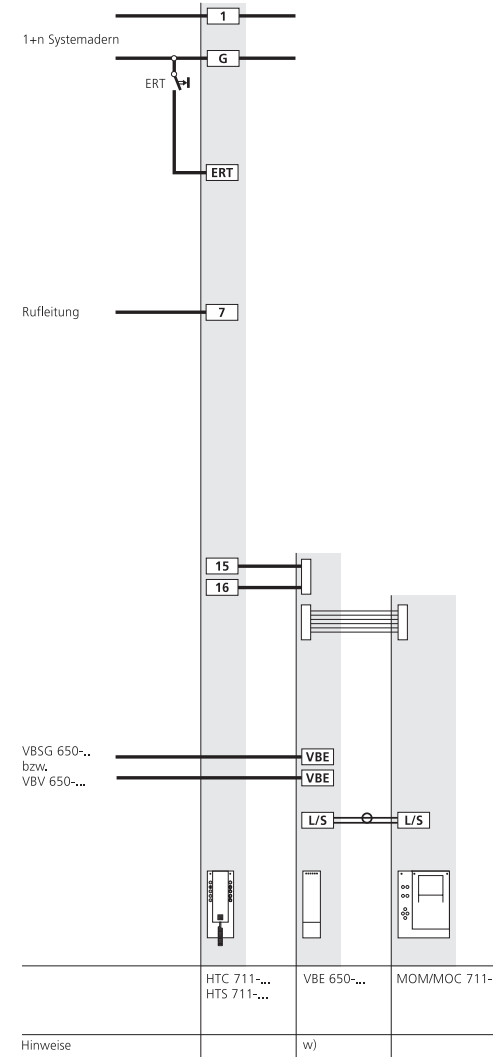
a) Bei mehreren Tasten-Modulen sind die identischen Anschlüsse untereinander zu verbinden.

Bei Verwendung des Einbautürlautsprechers TLE 061-... siehe Gegenüberstellung Seite 9. Anschluss der Zubehör-Dioden ZD 061-10 siehe entsprechende Produktinformation.

Bei Verwendung von mehreren Kabeln zu den Systemtelefonen **müssen** die Rufleitungen **und** die Ader der gemeinsamen Klemme „1“ TL/HT im selben Kabel sein und beide Adern am gleichen Türlautsprecher angeschlossen werden.

Wird anstelle der Einbaukamera die externe Kamera KA/WG 950-0/... mit Zubehör Netzteil-Fuß ZNF 950-... vorgesehen, muss an diese zusätzlich 230 V/50 Hz verlegt werden. Eine externe Beleuchtung ist bauseits vorzusehen. Siehe Gegenüberstellung Seite 37.

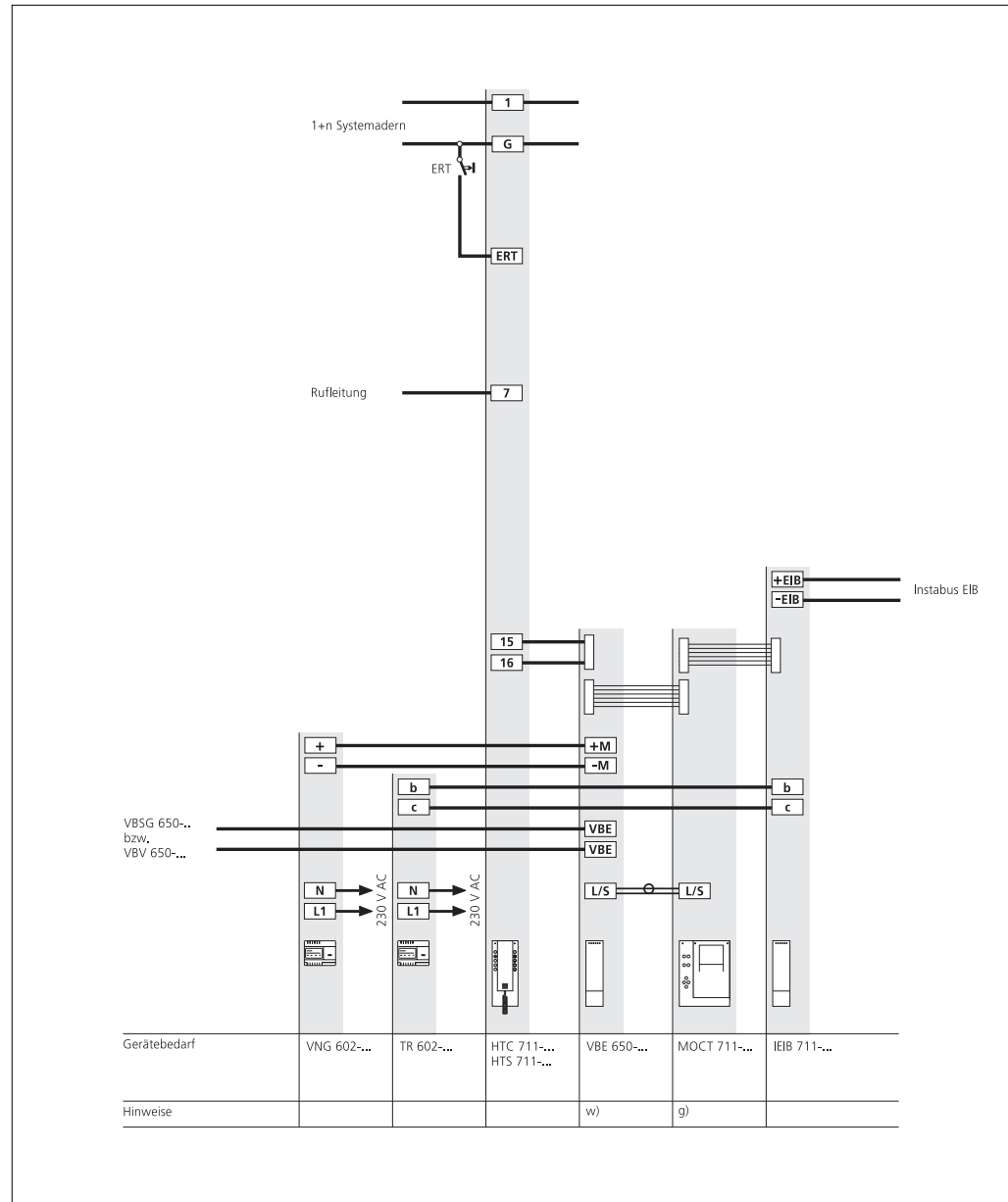
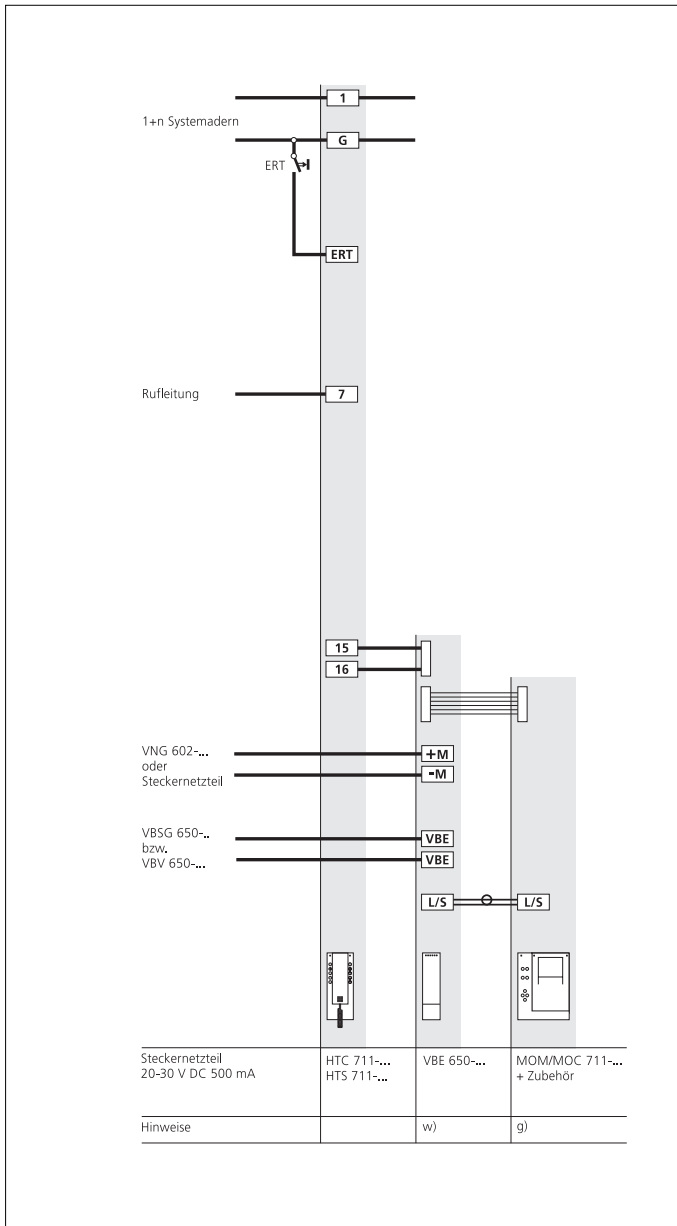
u) Die Siedle-Steel-Türstation STL ... ist werkseitig komplett verdrahtet.



	HTC 711-... HTS 711-...	VBE 650-...	MOM/MOC 711-...
Hinweise		w)	

Vorinstallation der Wohnungsstation

Wohnungsstation bestehend aus HTS/HTC 711-... mit VBE 650-... und MOM/MOC 711-...



Vorinstallation der Wohnungsstation

Wohnungsstation bestehend aus HTS/HTC 711-... mit VBE 650-... und MOCT 711-...

Der Monitor MOCT 711-... dient im 1+n-System nur als Monitor mit integriertem Bildspeicher.

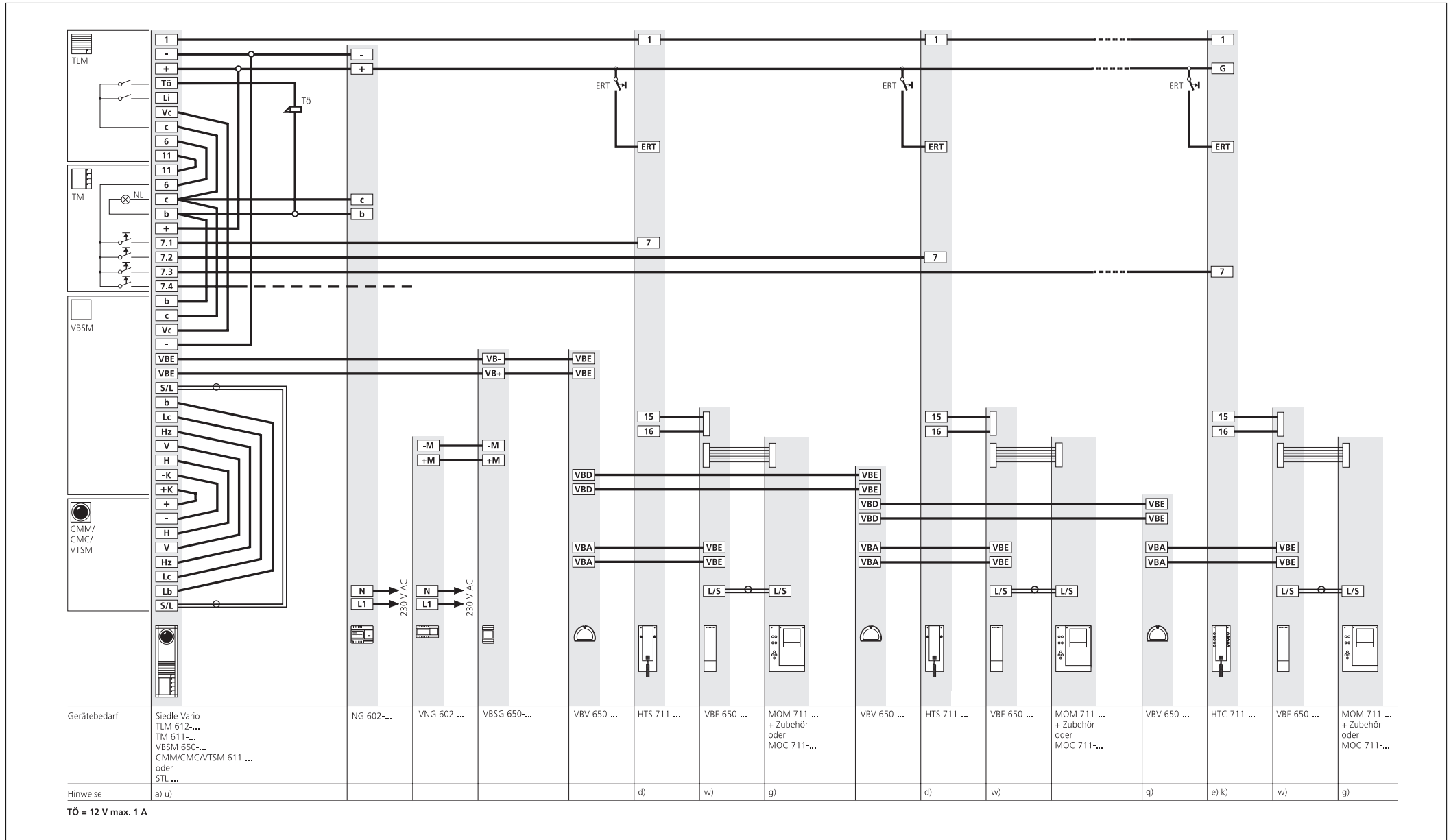
Über die Touchscreen-Oberfläche können, in Verbindung mit einem Intervace IEIB 711-..., direkt Steuerfunktionen am Instabus EIB ausgeführt werden, wenn diese entsprechend programmiert sind.

Bitte Produktinfo IEIB 711-... beachten

Vorinstallation der Wohnungsstation

Wohnungsstation bestehend aus HTS/HTC 711-... mit VBE 650-..., MOM/MOC 711-... und ZVM 711-02 oder im Parallelbetrieb

AS-TV-64/1/1



Hinweise siehe nächste Seite

**Außenschaltplan
AS-TV-64/1/1
AS-TV-64/2/2
AS-TV ... > 2 TL mit CTÖ**

a) Bei mehreren Tasten-Modulen sind die identischen Anschlüsse untereinander zu verbinden.

Bei Verwendung des Einbautür-lautsprechers TLE 061-... siehe Gegenüberstellung Seite 9. Anschluss der Zubehör-Dioden ZD 061-10 siehe entsprechende Produktinformation.

Bei Verwendung von mehreren Kabeln zu den Systemtelefonen **müssen** die Rufleitungen **und** die Ader der gemeinsamen Klemme „1“ TL/HT im selben Kabel sein und beide Adern am gleichen Türlautsprecher angeschlossen werden.

Wird anstelle der Einbaukamera die externe Kamera KA/WG 950-0/... mit Zubehör Netzteil-Fuß ZNF 950-... vorgesehen, muss an diese zusätzlich 230 V/50 Hz verlegt werden. Eine externe Beleuchtung ist bauseits vorzusehen. Siehe Gegenüberstellung Seite 37.

b) Bei mehreren Tasten-Modulen sind die identischen Anschlüsse untereinander zu verbinden.

Bei Verwendung des Einbautür-lautsprechers TLE 061-... siehe Gegenüberstellung Seite 9. Anschluss der Zubehör-Dioden ZD 061-10 siehe entsprechende Produktinformation.

Bei Verwendung von mehreren Kabeln zu den Systemtelefonen **müssen** die Rufleitungen **und** die Ader der gemeinsamen Klemme „1“ TL/HT im selben Kabel sein und beide Adern am gleichen Türlautsprecher angeschlossen werden.

Die gestrichelt dargestellten Verbindungen sind in Anlagen mit mehreren Türlautsprechern erforderlich, wenn ein Haustelefon **nur von einem** Türlautsprecher angerufen wird!

Bei Anlagen mit mehreren Türlautsprechern und GC 612-... darf die Klemme „+“ der TM 611-... bzw. ZD 061-10 nur einmal mit der Klemme „+“ des TLM 612-.../TLE 061-... verbunden werden. Gehen jedoch Ruftasten der angeschlossenen Türlautsprecher an unterschiedliche Ziele, werden separate TM 611-... bzw. ZD 061-10 erforderlich.

Wird anstelle der Einbaukamera die externe Kamera KA/WG 950-0/... mit Zubehör Netzteil-Fuß ZNF 950-... vorgesehen, muss an diese zusätzlich

230 V/50 Hz verlegt werden. Eine externe Beleuchtung ist bauseits vorzusehen. Siehe Gegenüberstellung Seite 37.

d) Die Anschaltung z.B. des Treppenhaus-Lichts erfolgt über die am Systemtelefon und ggf. dem Türlautsprecher eingebaute Lichttaste, in Verbindung mit einem Zeitrelais (ZR 502-...).

Einbaumöglichkeit von max. 2 ZTA/ZLA oder ZSCH 711-...

e) Die Anschaltung z.B. des Treppenhaus-Lichts erfolgt über die am Systemtelefon und ggf. dem Türlautsprecher eingebaute Lichttaste, in Verbindung mit einem Zeitrelais (ZR 502-...).

Mit den 6 zusätzlich, fest eingebauten Tasten des HTC 711-... können in Verbindung mit dem Schalt-/Fernsteuer-Controller verschiedene Steuerfunktionen ausgeführt werden. In Verbindung mit dem GC 612-... können die Tasten als Ruf- und Steuertasten verwendet werden. Siehe Seite 7 oder entsprechende Produktinformationen SFC 602-... bzw. GC 612-... Die Tasten 5 und 6 können wahlweise auch als potentialfreie Tasten genutzt werden. Hierzu sind jedoch zusätzliche Adern erforderlich.

Die zusätzlichen LED's sind zur freien Verfügung z.B. Anzeige Tür auf. Gemeinsamer Bezugspunkt „La“, Betriebsspannung 12 V AC. Hierzu sind zusätzliche Adern erforderlich. Siehe entsprechende Produktinformation HTC 711-....

Keine Einbaumöglichkeit von ZTA/ZLA oder ZSCH 711-...

Achtung!

Ist das HTC am GC 612-... angeschlossen, muss die Brücke „Br. 1“ rechts oben **vor Inbetriebnahme aufgetrennt** werden.

g) Der Drehschalter im MOM/MOC 711-... muss auf "0" stehen.

Bei Einsatz des ZVM 711-..., oder MOCT 711-...muss das VBE 650-... mit einem separaten VNG 602-... oder Stecker-netzteil 20-30 V DC 500 mA versorgt werden. Siehe Seite 45.

Wird anstelle des MOM/MOC 711-... der MO 950-... eingesetzt, wird zusätzlich ein ZMF 611/So 950-... und der Netzanschluss 230 V/50 Hz benötigt. Entsprechenden Schaltplan im Werk anfordern.

Achtung!

Ist kein ZVM 711-... im MOM/MOC 711-... eingesetzt, muss die Brücke JP 2 abgezogen werden.

Ist **ein ZVM 711-...** im MOM/MOC 711-... eingesetzt, darf die Brücke JP 2 **nicht** abgezogen werden.

k) Soll von einem Systemtelefon der Monitor mit Kamera, ohne erfolgten Ruf, eingeschaltet werden, kann dazu das HTS 711-... mit ZTA 711-... oder das Systemtelefon HTC 711-... verwendet werden. Die Taste 6 des Systemtelefons HTC 711-... muss zur potentialfreien Taste umgerüstet und parallel zur Ruftaste des Tür-lautsprechers verdrahtet werden: d.h. zur Anschaltung von Kamera und Monitor aktiviert man das eigene Gerät wie bei einem Türruf.

Telefon öffnen und rechte untere Ecke der Leiterplatte abbrechen. Klemmanschlüsse für Taste 6 sind T6 und T6. Zusätzlich wird eine Ader vom Türlautsprecher zum Telefon benötigt. Siehe auch Produktinformation HTC 711-....

Hinweis!

Bitte Schaltplan zur Anschaltung der Kamera vom Monitor aus in den Siedle-Zentren oder im Werk anfordern.

q) Am letzten Video-Bus-Verteiler VBV 650-... darf der nicht belegte Durchgang „VBD“ nicht abgeschlossen werden.

u) Die Siedle-Steel-Türstation STL ... ist werkseitig komplett verdrahtet.

Achtung!

Sind mehrere Türstationen im System eingebaut, müssen beim 2ten bis xten STL ... jeweils das Türsprechsystem ausgebaut und die dahinter befindlichen Brücken zwischen „+ → 7.1“ bis „+ → 7.5“ und gegebenenfalls „+ → 7...“ gezogen werden.

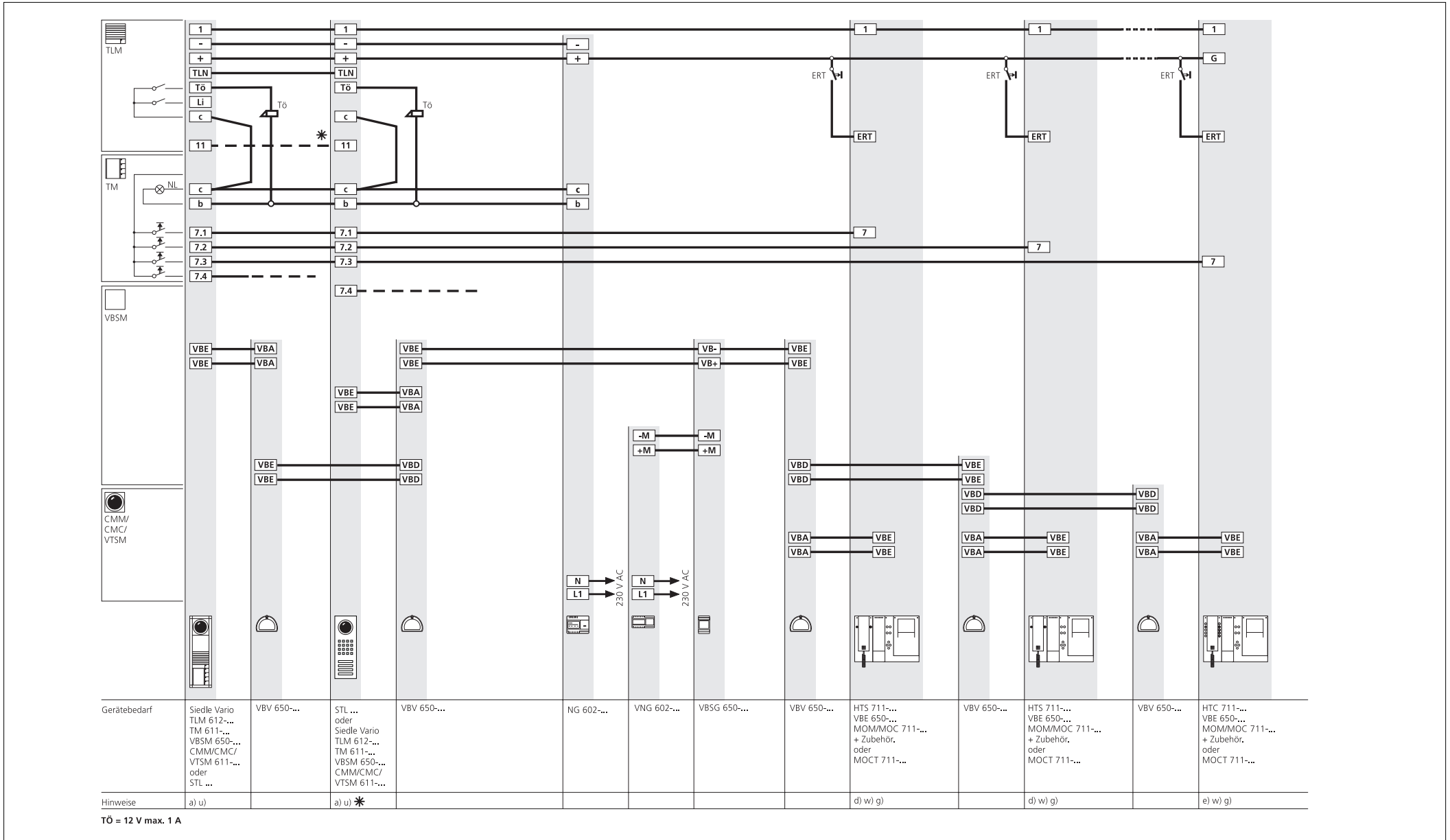
Für den Ausbau siehe Produktinformation STL

Wichtig!

Systemtelefone, die **nur an einem** STL ... angeschlossen sind, **müssen immer** an 7.1 bis 7.5 angeschlossen werden. Wird das Systemtelefon z. B. an KL. 7.4 angeschlossen, müssen an diesem STL ... die Brücken „+ → 7.1“ bis „+ → 7.3“, „+ → 7.5“ und wenn vorhanden auch „+ → 7...“ gezogen werden.

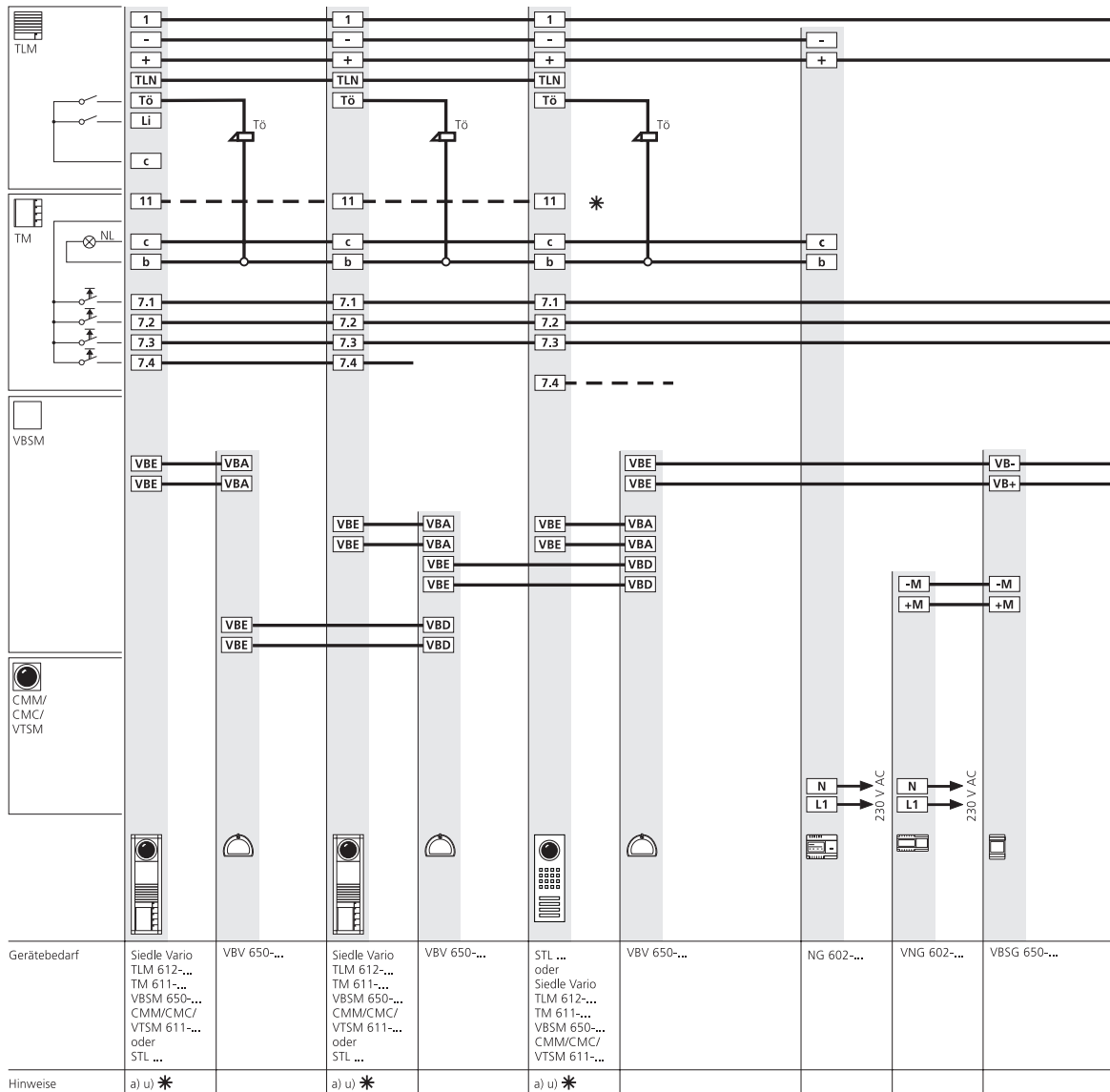
Sind mehr als 5 Ruftasten am STL ... vorhanden, sind diese auf die Anschlussleiterplatte Ruftastenerweiterung geführt.

w) Die dem VBE 650-... beiliegenden Verbindungskabel für Monitor und Telefon stecken und anschließen. Siehe hierfür Produktinformation VBE 650-...



Hinweise siehe vorherige Seite.

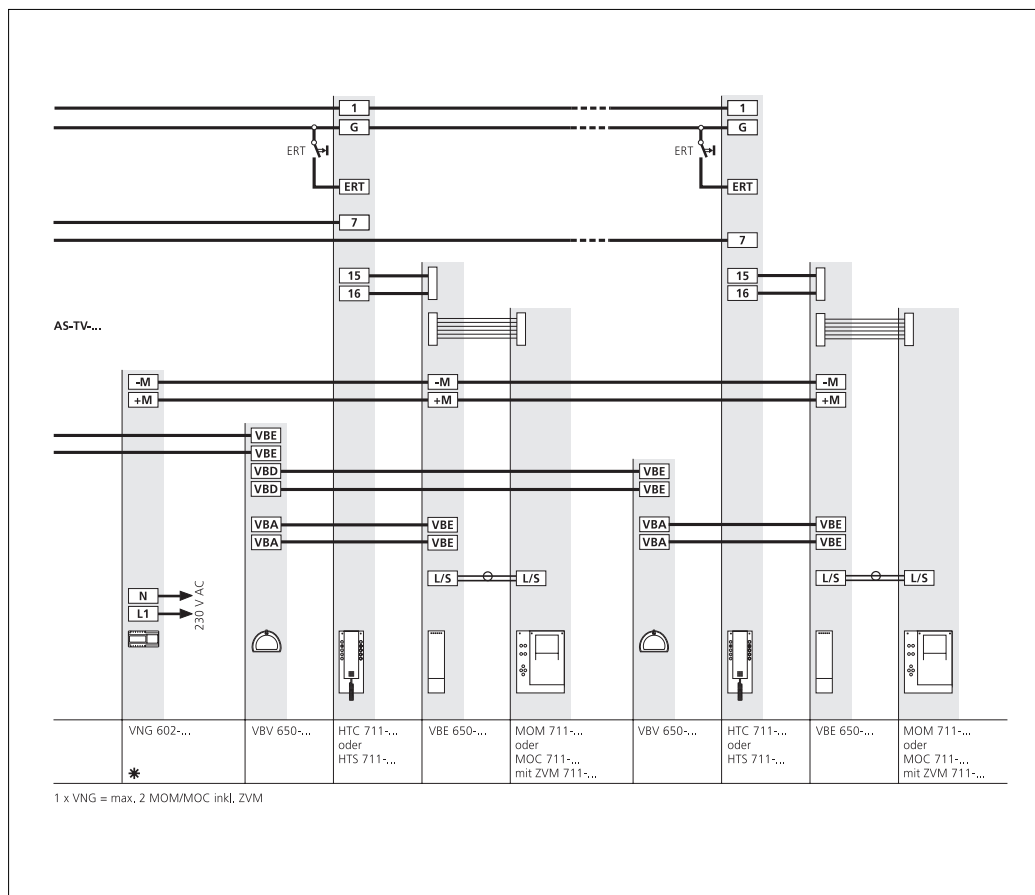
AS-TV ... > 2 TL mit CTÖ



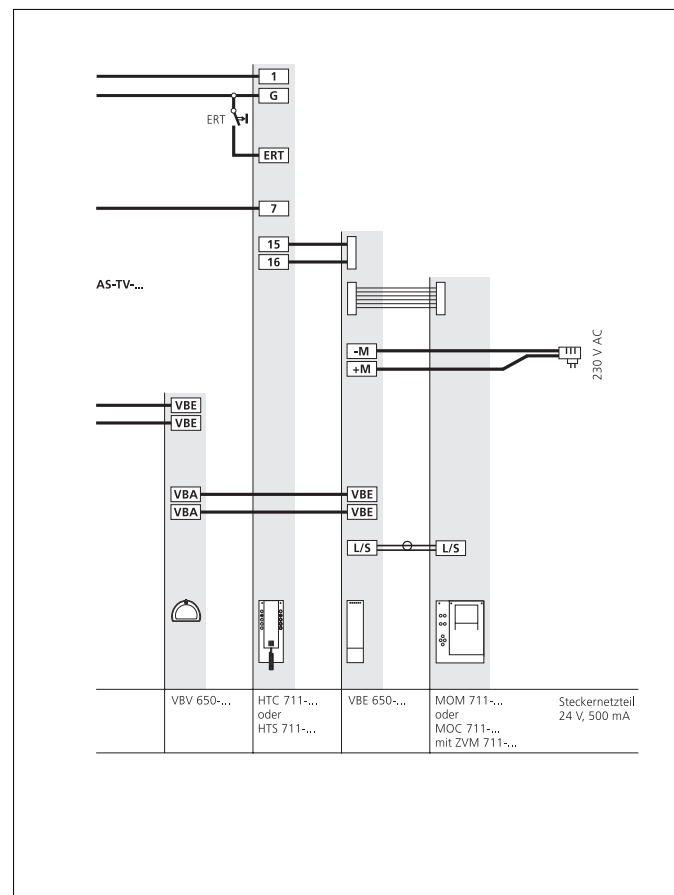
TÖ = 12 V max. 1 A

Hinweise siehe Seite 42.

Anschluss MOM/MOC 711-... mit ZVM 711-... Video-Komponenten

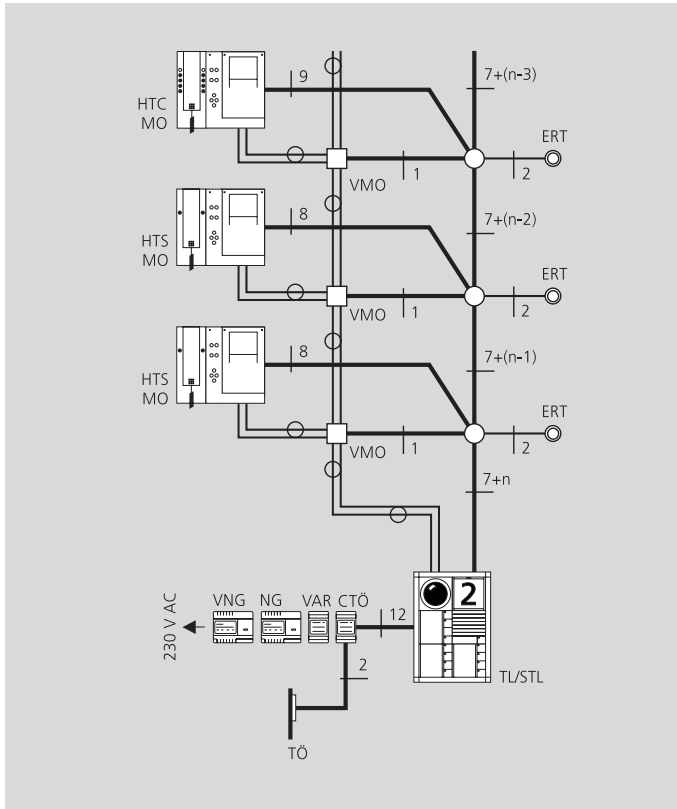


* Versorgung mit separatem Netzgerät
VNG 602-...



Versorgung mit Steckernetzteil
24 V DC, 400 mA

Video-Türtelefonie mit Koax, adernsparend,
mit Rufunterscheidung,
mithör- und mitsehgesperrt



**Übersichtsverbindungsplan
ÜV-TVK-64/1/1**

1 Vario-Video-Türlautsprecher oder Siedle-Steel-Türstation, 2...n Monitore und beliebige Anzahl Systemtelefone HTS 711-..., HTC 711-... am Stamm

Wirkungsweise

Ruf-, Sprech-, Türöffner- und Lichtbetrieb zwischen Türlautsprecher und beliebiger Anzahl Systemtelefonen. Automatisch über den Ruf wird der rufende Türlautsprecher, die zugeordnete Kamera mit Licht und der gerufene Monitor angeschaltet. Drehschalter im Monitor auf "0" stellen. Die Verweildauer des Bildes beträgt nach erfolgtem Ruf 30 Sek., bzw. solange das Gespräch besteht zuzüglich 30 Sek. nach Gesprächsende. Über 4 im Monitor eingebaute Steuertasten kann die Kamera vertikal und horizontal um $\pm 20^\circ$ geschwenkt werden. Sperre gegen Mithör- und Mitsehmöglichkeit Dritter. In allen Systemtelefonen fest eingebaute elektronischer Rufsignalgeber.

Beim Ruf vom Türlautsprecher ertönt **im HTC 711-...** der 3-Ton-Ruf ohne Anschluss der Klemme „G“, mit Anschluss der Klemme „G“ der 3-Klang-Gong.

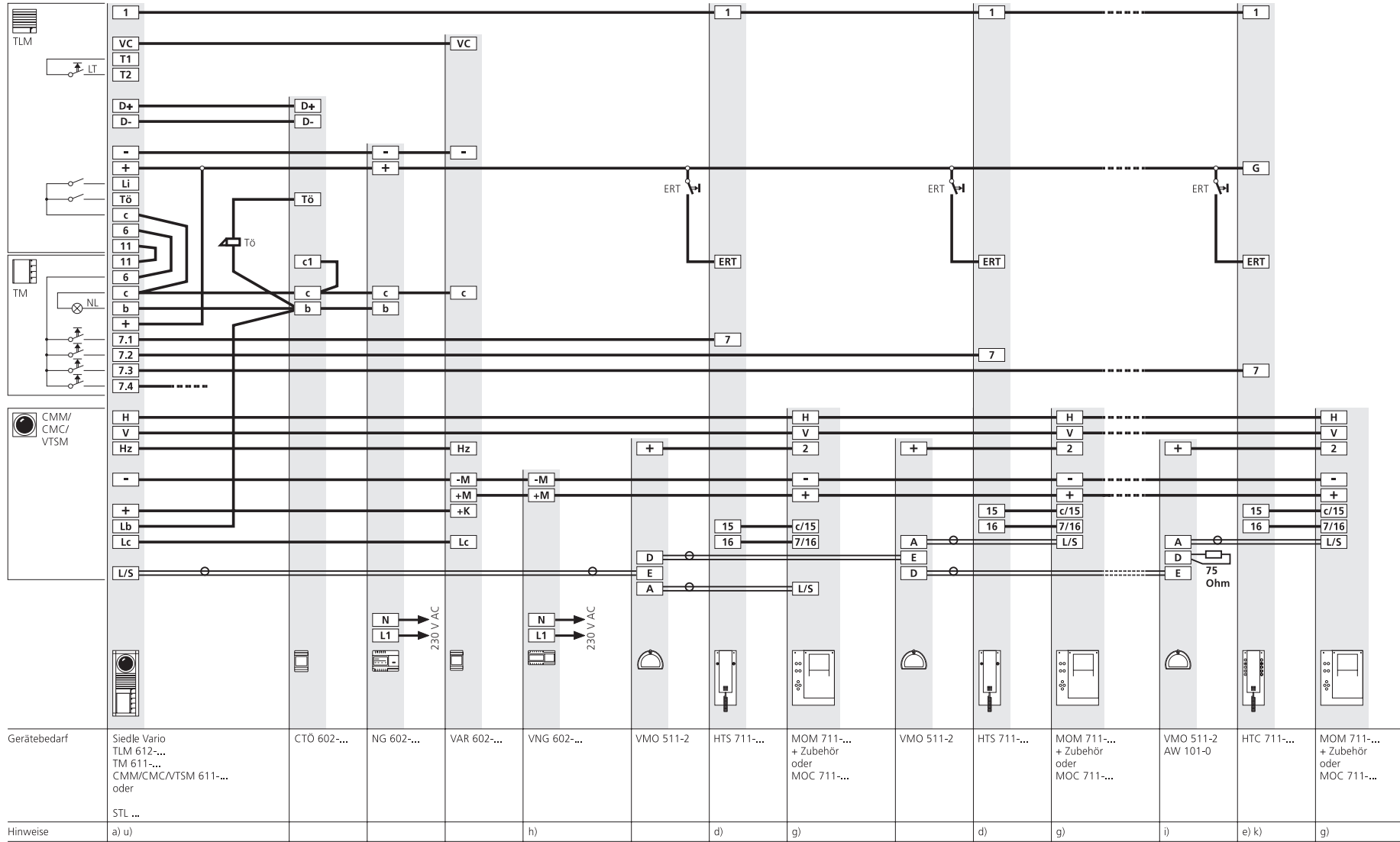
Im HTS 711-... ertönt nur der 3-Ton-Ruf. Bei Etagenruf ertönt immer ein 2-Ton-Ruf. Türöffnerbetrieb und Lichtanschaltung ist jederzeit möglich. Soll der Türöffner manipulationsicher, also nicht am Türlautsprecher angeschlossen werden, ist das CTÖ 602-... einzusetzen. Hierfür sind zusätzliche Adern erforderlich. Anschluss siehe Seite 7 oder Produktinformation CTÖ 602-... Namensschildbeleuchtung. Der Lichttaster im Türlautsprecher ist immer beleuchtet. Der Plan gilt für Schwarzweiß- und Farb-Videokomponenten.

ERT Etagenruftaster
n Anzahl der Ruftaster (TL)

Sollen außer den Steuerungsfunktionen Türöffner und Licht weitere Steuerungsfunktionen ausgeführt werden, wird dazu der Schalt-/Fernsteuer-Controller SFC 602-... benötigt. Der Anschluss erfolgt am Türlautsprecher. Siehe Seite 7 oder Produktinformation SFC 602-...

Wahlweise können auch Systemtelefone ohne Monitor angeschlossen werden. Monitore im Parallelbetrieb siehe Seite 37.

AS-TVK-64/1/1



TÖ = 12 V max. 1 A

Hinweise siehe nächste Seite

Außenschaltplan AS-TVK-64/1/1

a) Bei mehreren Tasten-Modulen sind die identischen Anschlüsse untereinander zu verbinden.

Bei Verwendung des Einbautürlautsprechers TLE 061-... siehe Gegenüberstellung Seite 9. Anschluss der Zubehör-Dioden ZD 061-10 siehe entsprechende Produktinformation.

Bei Verwendung von mehreren Kabeln zu den Systemtelefonen **müssen** die Rufleitungen **und** die Ader der gemeinsamen Klemme „1“ TL/HT im selben Kabel sein und beide Adern am gleichen Türlautsprecher angeschlossen werden.

Wird anstelle der Einbaukamera die externe Kamera KA/WG 950-0/... mit Zubehör Netzteil-Fuß ZNF 950-... vorgesehen, muss an diese zusätzlich 230 V/50 Hz verlegt werden. Eine externe Beleuchtung ist bauseits vorzusehen. Siehe Gegenüberstellung Seite 37.

d) Die Anschaltung z.B. des Treppenhaus-Lichts erfolgt über die am Systemtelefon und ggf. dem Türlautsprecher eingebaute Lichttaste, in Verbindung mit einem Zeitrelais (ZR 502-...).

Einbaumöglichkeit von max. 2 ZTA/ZLA oder ZSCH 711-01

e) Die Anschaltung z.B. des Treppenhaus-Lichts erfolgt über die am Systemtelefon und ggf. dem Türlautsprecher eingebaute Lichttaste, in Verbindung mit einem Zeitrelais (ZR 502-...).

Mit den 6 zusätzlich, fest eingebauten Tasten des HTC 711-... können in Verbindung mit dem Schalt-/Fernsteuer-Controller verschiedene Steuerfunktionen ausgeführt werden. In Verbindung mit dem GC 612-... können die Tasten als Ruf- und Steuertasten verwendet werden. Siehe Seite 7 oder entsprechende Produktinformationen SFC 602-... bzw. GC 612-...

Die Tasten 5 und 6 können wahlweise auch als potentialfreie Tasten genutzt werden. Hierzu sind jedoch zusätzliche Adern erforderlich. Die zusätzlichen LED's sind zur freien Verfügung z.B. Anzeige Tür auf. Gemeinsamer Bezugspunkt „La“, Betriebsspannung 12 V AC. Hierzu sind zusätzliche Adern erforderlich. Siehe entsprechende Produktinformation HTC 711-....

Keine Einbaumöglichkeit von ZTA/ZLA oder ZSCH 711-...

g) Der Drehschalter im MOM/MOC 711-... muss auf „0“ stehen.

Wird anstelle des Monitors MOM/MOC 711-... der Tischmonitor MO 950-... eingesetzt, wird zusätzlich zur Anschlussdose ZDMO 950-... und AD 120-... bzw. AD 110-... der Netzanschluss 230 V/50 Hz benötigt.

Siehe Seite 35 oder Produktinformation ZDMO 950-... Werden mehrere Monitore MOM/MOC 711-... über den Ruf parallel geschaltet, müssen entsprechend der Belastung zusätzliche Netzgeräte vorgesehen werden.

h) Zur Planung der Netzgeräte Stromaufnahme der Videokomponenten beachten! Siehe Tabelle Seite 37.

i) Am letzten VMO 511-2 Abschlusswiderstand AW 101-0 einlegen.

k) Soll von einem Systemtelefon der Monitor mit Kamera, ohne erfolgten Ruf, eingeschaltet werden, kann dazu das HTS 711-... mit ZTA 711-... oder das Systemtelefon HTC 711-... verwendet werden. Die Taste 6 des Systemtelefons HTC 711-... muss zur potentialfreien Taste umgerüstet und parallel zur Ruftaste des Türlautsprechers verdrahtet werden: d.h. zur Anschaltung von

Kamera und Monitor aktiviert man das eigene Gerät wie bei einem Türruf. Telefon öffnen und rechte untere Ecke der Leiterplatte abbrechen. Klemmanschlüsse für Taste 6 sind T6 und T6. Zusätzlich wird eine Ader vom Türlautsprecher zum Telefon benötigt. Siehe auch Produktinformation HTC 711-....

Hinweis

Bitte Schaltplan AS 4-9660/00-100815-wa zur Anschaltung der Kamera vom Monitor aus in den Siedle Zentren oder im Werk anfordern.

u) Die Siedle-Steel-Türstation STL ... ist werkseitig komplett verdrahtet.

Achtung!

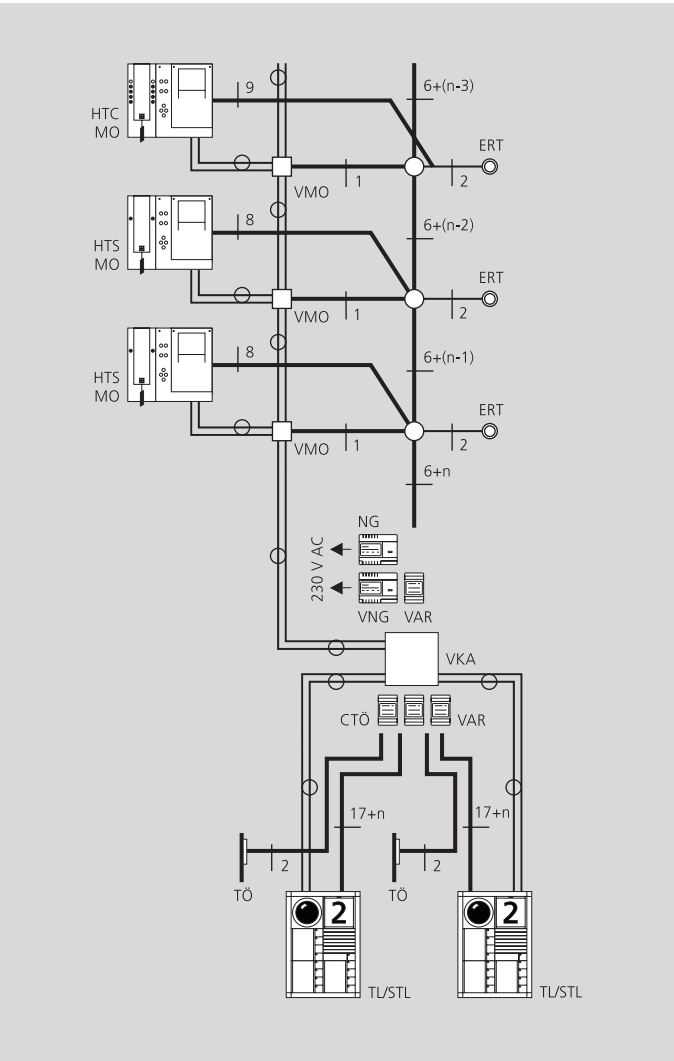
Sind mehrere Türstationen im System eingebaut, müssen beim **2ten** bis **xten** STL ... jeweils das Türsprechsystem ausgebaut und die dahinter befindlichen Brücken zwischen „+ → 7.1“ bis „+ → 7.5“ und gegebenenfalls „+ → 7...“ gezogen werden. Für den Ausbau siehe Produktinformation STL

Wichtig!

Systemtelefone, die **nur an einem** STL... angeschlossen sind, **müssen immer** an 7.1 bis 7.5 angeschlossen werden. Wird das Systemtelefon z. B. an

KL. 7.4 angeschlossen, müssen an diesem STL ... die Brücken „+ → 7.1“ bis „+ → 7.3“, „+ → 7.5“ und wenn vorhanden auch „+ → 7...“ gezogen werden.

Sind mehr als 5 Ruftasten am STL ... vorhanden, sind diese auf die Anschlussleiterplatte Ruftastenerweiterung geführt.



**Übersichtsverbindungsplan
ÜV-TVK-64/2/2**

2 Vario-Video-Türlautsprecher oder Siedle-Steel-Türstationen 2...n Monitore und beliebige Anzahl Systemtelefone HTS 711-..., HTC 711-... am Stamm

Wirkungsweise

Ruf-, Sprech-, Türöffner- und Lichtbetrieb zwischen 2 Türlautsprechern und beliebiger Anzahl Systemtelefonen. Automatisch über den Ruf wird der rufende Türlautsprecher, die zugeordnete Kamera mit Licht und der gerufene Monitor angeschaltet. Drehschalter im Monitor auf „0“ stellen. Die Verweildauer des Bildes beträgt nach erfolgtem Ruf 30 Sek., bzw. solange das Gespräch besteht zuzüglich 30 Sek. nach Gesprächsende. Über 4 im Monitor eingebaute Steuertasten kann die Kamera vertikal und horizontal um ± 20° geschwenkt werden. Sperre gegen Mithör- und Mitsehmöglichkeit Dritter. In allen Systemtelefonen fest eingebauter elektronischer Rufsignalgeber. Beim Ruf vom Türlautsprecher ertönt im **HTC 711-...** der 3-Ton-Ruf ohne Anschluss der Klemme „G“, mit Anschluss der Klemme „G“ der 3-Klang-Gong. **Im HTS 711-...** ertönt nur der 3-Ton-Ruf. Bei Etagenruf ertönt immer ein 2-Ton-Ruf. Türöffnerbetrieb und Lichtanschaltung ist jederzeit möglich. Soll der Türöffner manipula-

tionssicher, also nicht am Türlautsprecher angeschlossen werden, ist das CTÖ 602-... einzusetzen. Hierfür sind zusätzliche Adern erforderlich. Anschluss siehe Seite 7 oder Produktinformation CTÖ 602-...

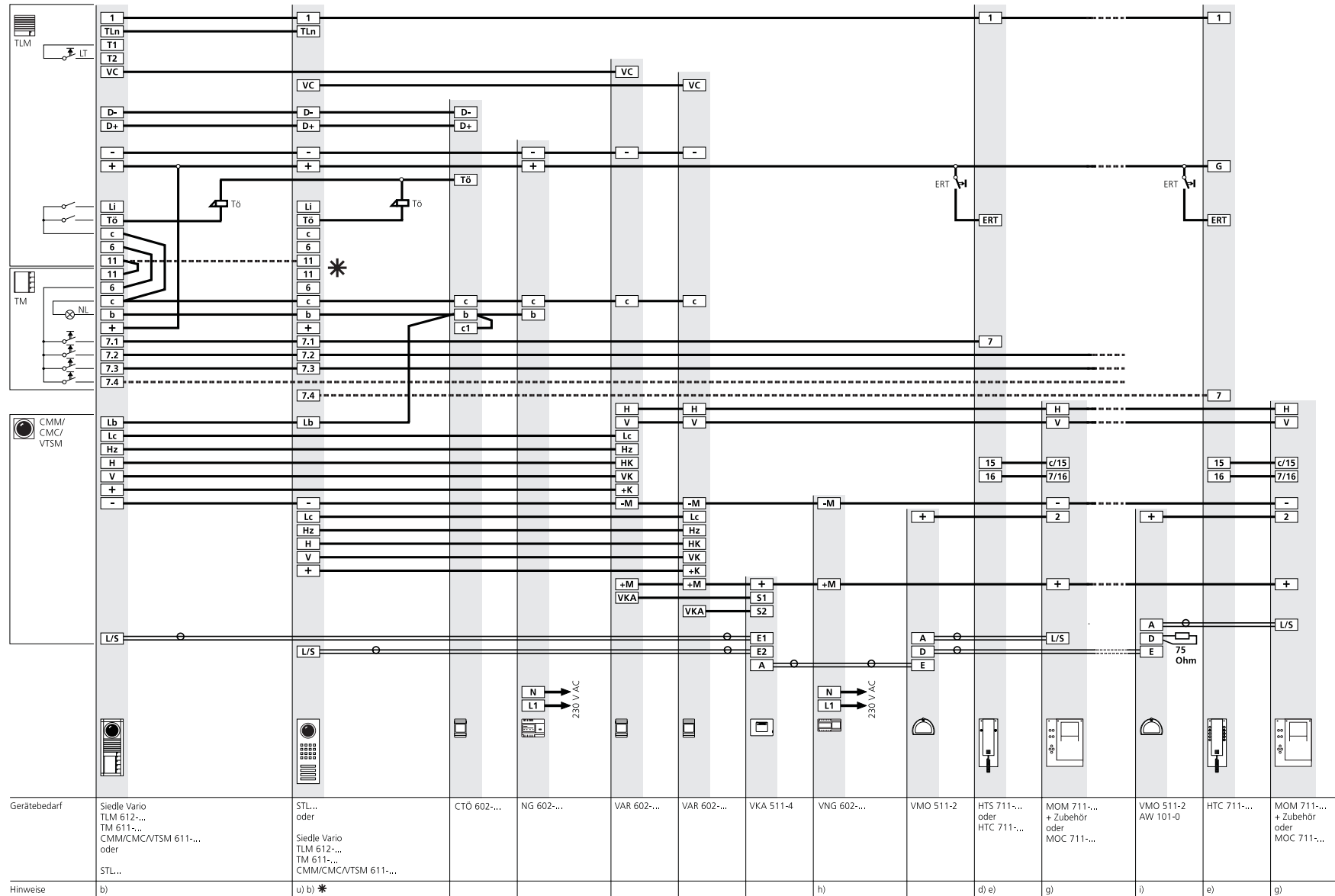
Namensschildbeleuchtung. Der Lichttaster im Türlautsprecher ist immer beleuchtet. Der Plan gilt für Schwarzweiß- und Farb-Videokomponenten.

ERT	Etagenruftaster
n	Anzahl der Ruftaster (TL)

Sollen außer den Steuerfunktionen Türöffner und Licht weitere Steuerfunktionen ausgeführt werden, wird dazu der Schalt-/Fernsteuer-Controller SFC 602-... benötigt. Der Anschluss erfolgt am Türlautsprecher. Siehe Seite 7 oder Produktinformation SFC 602-...

Wahlweise können auch Systemtelefone ohne Monitor angeschlossen werden. Monitore im Parallelbetrieb siehe Seite 37.

AS-TVK-64/2/2



T0 = 12 V max. 1 A

Außenschaltplan AS-TVK-64/2/2

b) Bei mehreren Tasten-Modulen sind die identischen Anschlüsse untereinander zu verbinden.

Bei Verwendung des Einbautürlautsprechers TLE 061-... siehe Gegenüberstellung Seite 9. Anschluss der Zubehör-Dioden ZD 061-10 siehe entsprechende Produktinformation.

Bei Verwendung von mehreren Kabeln zu den Systemtelefonen **müssen** die Rufleitungen **und** die Ader der gemeinsamen Klemme „1“ TL/HT im selben Kabel sein und beide Adern am gleichen Türlautsprecher angeschlossen werden.

Die gestrichelt dargestellten Verbindungen sind in Anlagen mit mehreren Türlautsprechern erforderlich, wenn ein Haustelefon **nur von einem** Türlautsprecher angerufen wird!

Bei Anlagen mit mehreren Türlautsprechern

und GC 612-... darf die Klemme „+“ der TM 611-... bzw. ZD 061-10 nur einmal mit der Klemme „+“ des TLM 612-.../TLE 061-... verbunden werden. Gehen jedoch Ruftasten der angeschlossenen Türlautsprecher an unterschiedliche Ziele, werden separate TM 611-... bzw. ZD 061-10 erforderlich. Wird anstelle der Einbaukamera die externe Kamera KA/WG 950-0/... mit Zubehör Netzteil-Fuß ZNF 950-... vorge-

sehen, muss an diese zusätzlich 230 V/50 Hz verlegt werden. Eine externe Beleuchtung ist bauseits vorzusehen. Siehe Gegenüberstellung Seite 37.

d) Die Anschaltung z.B. des Treppenhaus-Lichts erfolgt über die am Systemtelefon und ggf. dem Türlautsprecher eingebaute Lichttaste, in Verbindung mit einem Zeitrelais (ZR 502-...).

Einbaumöglichkeit von max. 2 ZTA/ZLA oder ZSCH 711-...

e) Die Anschaltung z.B. des Treppenhaus-Lichts erfolgt über die am Systemtelefon und ggf. dem Türlautsprecher eingebaute Lichttaste, in Verbindung mit einem Zeitrelais (ZR 502-...).

Mit den 6 zusätzlich, fest eingebauten Tasten des HTC 711-... können in Verbindung mit dem Schalt-/Fernsteuer-Controller verschiedene Steuerfunktionen ausgeführt werden. In Verbindung mit dem GC 612-... können die Tasten als Ruf- und Steuertasten verwendet werden. Siehe Seite 7 oder entsprechende Produktinformationen SFC 602-... bzw. GC 612-... Die Tasten 5 und 6 können wahlweise auch als potentialfreie Tasten genutzt werden. Hierzu sind jedoch zusätzliche Adern erforderlich. Die zusätzlichen LED's sind zur freien Verfügung z.B. Anzeige Tür auf. Gemeinsamer Bezugs-

punkt „La“, Betriebsspannung 12 V AC. Hierzu sind zusätzliche Adern erforderlich. Siehe entsprechende Produktinformation HTC 711-....

Keine Einbaumöglichkeit von ZTA/ZLA oder ZSCH 711-...

g) Der Drehschalter im MOM/MOC 711-... muss auf „0“ stehen. Wird anstelle des Monitors MOM/MOC 711-... der Tischmonitor MO 950-... eingesetzt, wird zusätzlich zur Anschlussdose ZDMO 950-... und AD 120-... bzw. AD 110-... der Netzanschluss 230 V/50 Hz benötigt. Siehe Seite 35 oder Produktinformation ZDMO 950-... Werden mehrere Monitore MOM/MOC 711-... über den Ruf parallel geschaltet, müssen entsprechend der Belastung zusätzliche Netzgeräte vorgesehen werden.

h) Zur Planung der Netzgeräte Stromaufnahme der Videokomponenten beachten! Siehe Tabelle Seite 37.

i) Am letzten VMO 511-2 Abschlusswiderstand AW 101-0 einlegen.

u) Die Siedle-Steel-Türstation STL ... ist werkseitig komplett verdrahtet.

Achtung!

Sind mehrere Türstationen im System eingebaut, müssen beim **2ten** bis **xten** STL ... jeweils das Türsprechsystem ausgebaut und die dahinter be-

findlichen Brücken zwischen „+ → 7.1“ bis „+ → 7.5“ und gegebenenfalls „+ → 7...“ gezogen werden. Für den Ausbau siehe Produktinformation STL ...

Wichtig

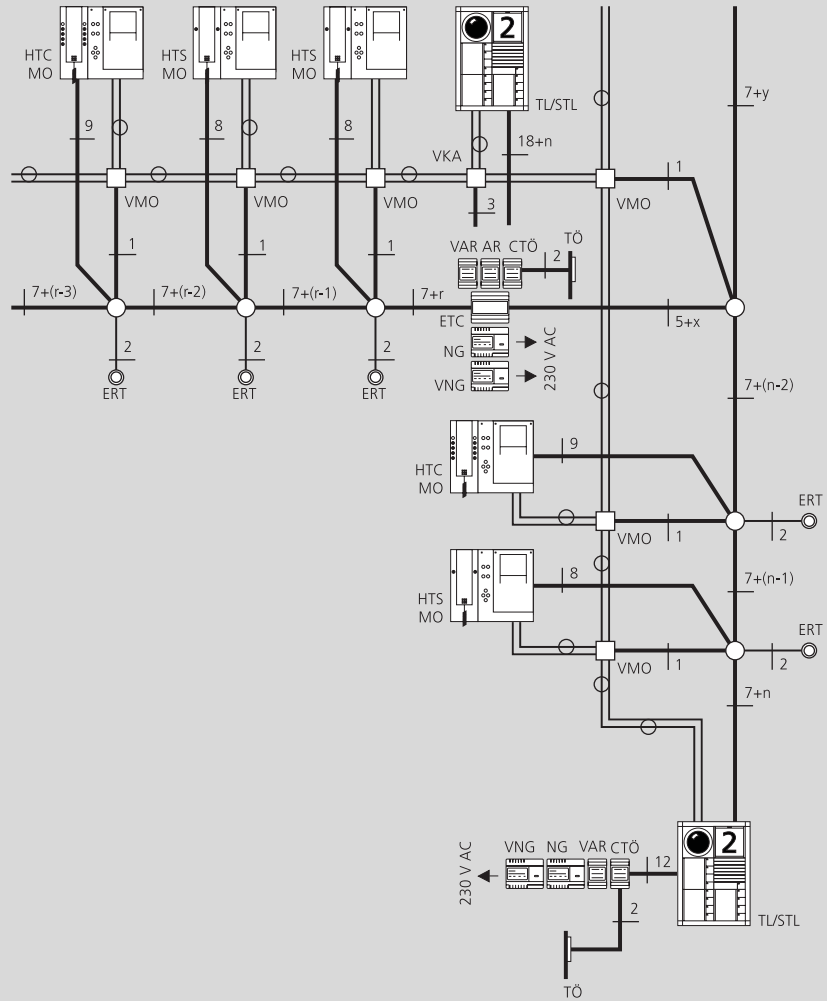
Systemtelefone, die **nur an einem** STL ... angeschlossen sind, **müssen immer** an 7.1 bis 7.5 angeschlossen werden. Wird das Systemtelefon z. B. an KL. 7.4 angeschlossen, müssen an diesem STL ... die Brücken „+ → 7.1“ bis „+ → 7.3“, „+ → 7.5“ und wenn vorhanden auch „+ → 7...“ gezogen werden.

Sind mehr als 5 Ruftasten am STL ... vorhanden, sind diese auf die Anschlussleiterplatte Ruftastenerweiterung geführt.

* Bei Verwendung eines TLM 612-... mit TM 611-... müssen die Brücken „c → c“, „6 → 6“ und „11 → 11“ **ingelegt werden!**

Video-Türtelefonie mit Koax, adernsparend,

Haupt- und Etagentürlautsprecher,
mithör- und mitsehgesperrt



Übersichtsverbindungsplan ÜV-TVK-84/1/1

1 Vario-Video-Haupttür-lautsprecher oder Siedle-Steel-Türstation am Stamm mit 2...n Monitore und beliebiger Anzahl Systemtelefone HTS 711-..., HTC 711-...
1 Vario-Video-Etagentür-lautsprecher oder Siedle-Steel-Türstation, mit 2...n Monitore und beliebiger Anzahl Systemtelefone HTS 711-..., HTC 711-...

Wirkungsweise

Ruf-, Sprech-, Türöffner- und Lichtbetrieb zwischen Haupttür-lautsprecher und beliebiger Anzahl Systemtelefonen, sowie zwischen Etagentür-lautsprecher und zugehörigem(n) Systemtelefon(en). Sprechverkehr auch zwischen Haupttür-lautsprecher und den, dem Etagentür-lautsprecher zugehörigen Systemtelefon(en). **Kein interner** Sprechverkehr zwischen den Systemtelefonen möglich.

Automatisch über den Ruf wird der rufende Tür-lautsprecher, die zugeordnete Kamera mit Licht und der gerufene Monitor angeschaltet. Drehschalter im Monitor auf „0“ stellen. Die Verweildauer des Bildes beträgt nach erfolgtem Ruf 30 Sek., bzw. solange das Gespräch besteht zuzüglich 30 Sek. nach Gesprächsende.

Über 4 im Monitor eingebaute Steuertasten kann die Kamera vertikal und horizontal um $\pm 20^\circ$ geschwenkt werden. Sperre gegen Mithör- und Mit-

sehmöglichkeit Dritter. Der Etagenruf hat Priorität.

In allen Systemtelefonen fest eingebauter elektronischer Rufsignalgeber.

Es ist ein Gespräch vom Haupt-/Stammtür-lautsprecher zu einem Systemtelefon vor dem Etagen-Controller ETC 602-..., sowie gleichzeitig ein Gespräch vom Etagentür-lautsprecher zu einem dazugehörigen Systemtelefon möglich.

Beim Ruf vom Haupt-/Stammtür-lautsprecher an die Systemtelefone vor dem Etagen-Controller ETC 602-... ertönt **im HTC 711-...** der 3-Ton-Ruf ohne Anschluss der Klemme „G“, mit Anschluss der Klemme „G“ der 3-Klang-Gong. **Im HTS 711-...** ertönt nur der 3-Ton-Ruf. Bei Etagenruf ertönt immer ein 2-Ton-Ruf.

Rufsignale an die Systemtelefone **nach** dem Etagen-Controller ETC 602-...:

Systemtelefone HTC 711-... vom Haupttür-lautsprecher ertönt der 3-Ton-Ruf, vom Etagentür-lautsprecher der 3-Klang-Gong und

Systemtelefone HTS 711-... vom Haupt-/Stamm- und/oder Etagentür-lautsprecher ertönt immer der 3-Ton-Ruf. Es ist keine Rufunterscheidung zwischen Haupt-/Stamm- und Etagentür-lautsprecher möglich. Bei Etagenruf nach dem ETC 602-... ertönt immer ein 2-Ton-Ruf.

Türöffnerbetrieb und Lichtanschaltung ist jederzeit möglich. Soll der Türöffner manipulati-

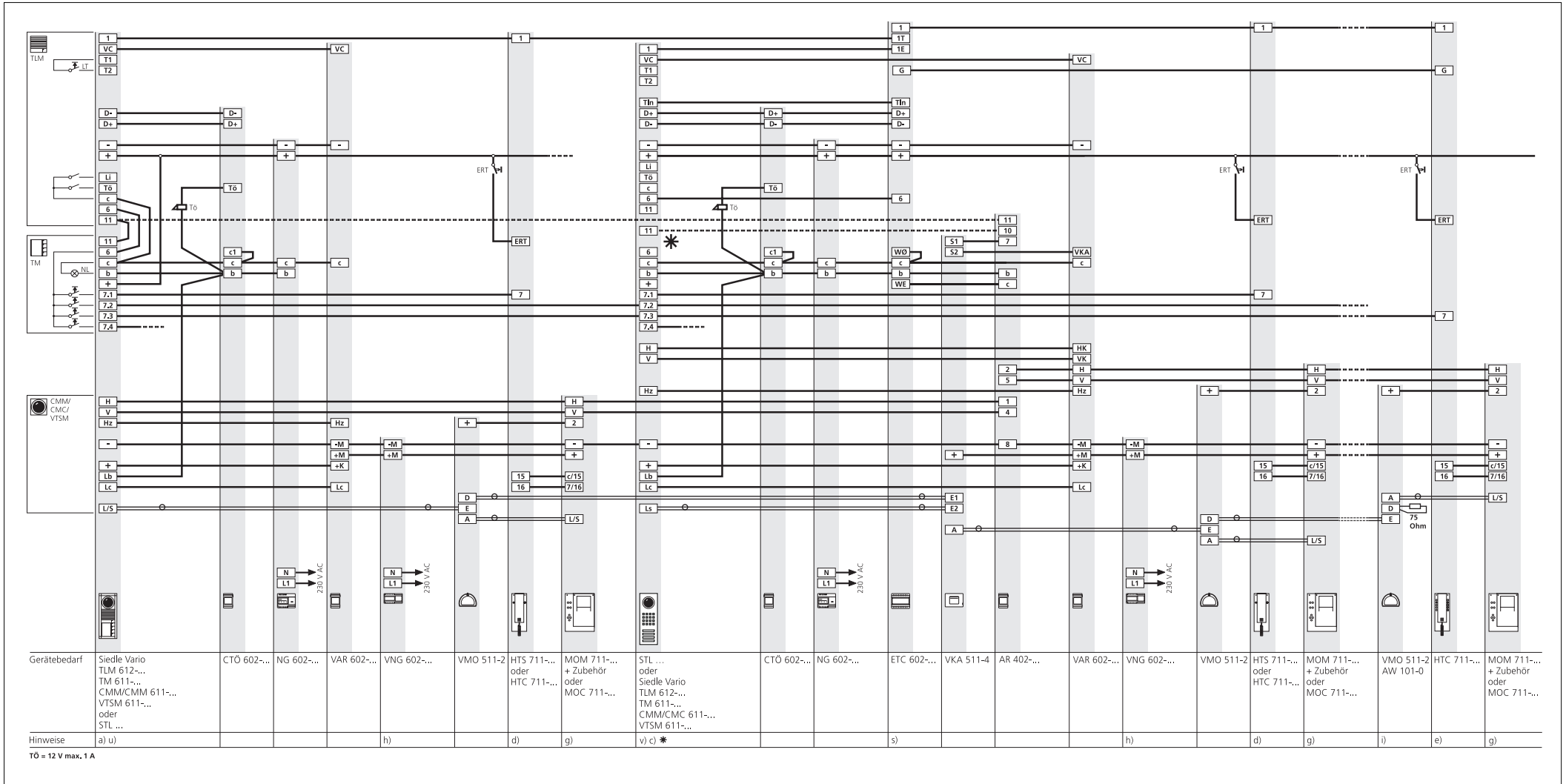
onssicher, also nicht am Tür-lautsprecher angeschlossen werden, ist das CTÖ 602-... einzusetzen. Hierfür sind zusätzliche Adern erforderlich. Anschluss siehe Seite 7 oder Produktinformation CTÖ 602-... Namensschildbeleuchtung. Der Lichttaster im Tür-lautsprecher ist immer beleuchtet. Der Plan gilt für Schwarzweiß- und Farb-Videokomponenten.

ERT	Etagenruftaster
n	Anzahl der Ruftaster (Haupt-Stamm TL)
r	Anzahl der Rufleitungen hinter dem Etagen-Controller
x	Anzahl der Rufleitungen an den Etagen-Controller
y	Anzahl der restlichen Telefone am Stamm

Sollen außer den Steuerfunktionen Türöffner und Licht weitere Steuerfunktionen ausgeführt werden, wird dazu der Schalt-/Fernsteuer-Controller SFC 602-... benötigt. Der Anschluss erfolgt am Tür-lautsprecher. Siehe Seite 7 oder Produktinformation SFC 602-...

Wahlweise können auch Systemtelefone ohne Monitor angeschlossen werden. Monitore im Parallelbetrieb siehe Seite 37.

AS-TVK-84/1/1



Außenschaltplan AS-TVK-84/1/1

a) Bei mehreren Tasten-Modulen sind die identischen Anschlüsse untereinander zu verbinden.

Bei Verwendung des Einbautürlautsprechers TLE 061-... siehe Gegenüberstellung Seite 9. Anschluss der Zubehör-Dioden ZD 061-10 siehe entsprechende Produktinformation.

Bei Verwendung von mehreren Kabeln zu den Systemtelefonen **müssen** die Rufleitungen **und** die Ader der gemeinsamen Klemme „1“ TL/HT im selben Kabel sein und beide Adern am gleichen Türlautsprecher angeschlossen werden.

Wird anstelle der Einbaukamera die externe Kamera KA/WG 950-0/... mit Zubehör Netzteil-Fuß ZNF 950-... vorgesehen, muss an diese zusätzlich 230 V/50 Hz verlegt werden. Eine externe Beleuchtung ist bauseits vorzusehen. Siehe Gegenüberstellung Seite 37.

c) Bei mehreren Tasten-Modulen sind die identischen Anschlüsse untereinander zu verbinden.

Bei Verwendung des Einbautürlautsprechers TLE 061-... siehe Gegenüberstellung Seite 9.

Anschluss der Zubehör-Dioden ZD 061-10 siehe entsprechende Produktinformation.

Bei Verwendung von mehreren Kabeln zu den Systemtelefonen **müssen** die Rufleitungen **und** die Ader der gemeinsamen Klemme „1“ TL/HT im selben Kabel sein und beide Adern am gleichen Türlautsprecher angeschlossen werden.

Wird ein Systemtelefon **nur** am Etagentürlautsprecher angeschlossen, muss die gestrichelte Verbindung von KL. „11“ Haupt-/Stammtürlautsprecher an die KL. „11“ des Anschaltrelais AR 402-... gelegt werden. Zusätzlich wird die Verbindung KL. „10“ AR nach KL. „11“ Etagentürlautsprecher benötigt.

Wird anstelle der Einbaukamera die externe Kamera KA/WG 950-0/... mit Zubehör Netzteil-Fuß ZNF 950-... vorgesehen, muss an diese zusätzlich 230 V/50 Hz verlegt werden. Eine externe Beleuchtung ist bauseits vorzusehen. Siehe Gegenüberstellung Seite 37.

d) Die Anschaltung z.B. des Treppenhaus-Lichts erfolgt über die am Systemtelefon und ggf. dem Türlautsprecher eingebaute Lichttaste, in Verbindung mit einem Zeitrelais (ZR 502-...).

Einbaumöglichkeit von max. 2 ZTA/ZLA oder ZSCH 711-...

e) Die Anschaltung z.B. des Treppenhaus-Lichts erfolgt über die am Systemtelefon und ggf. dem Türlautsprecher eingebaute Lichttaste, in Verbindung

mit einem Zeitrelais (ZR 502-...).

Mit den 6 zusätzlich, fest eingebauten Tasten des HTC 711-... können in Verbindung mit dem Schalt-/Fernsteuer-Controller verschiedene Steuerfunktionen ausgeführt werden. In Verbindung mit dem GC 612-... können die Tasten als Ruf- und Steuertasten verwendet werden. Siehe Seite 7 oder entsprechende Produktinformationen SFC 602-... bzw. GC 612-... Die Tasten 5 und 6 können wahlweise auch als potentialfreie Tasten genutzt werden. Hierzu sind jedoch zusätzliche Adern erforderlich. Die zusätzlichen LED's sind zur freien Verfügung z.B. Anzeige Tür auf. Gemeinsamer Bezugspunkt „La“, Betriebsspannung 12 V AC. Hierzu sind zusätzliche Adern erforderlich. Siehe entsprechende Produktinformation HTC 711-...

Keine Einbaumöglichkeit von ZTA/ZLA oder ZSCH 711-...

g) Der Drehschalter im MOM/MOC 711-... muss auf „0“ stehen. Wird anstelle des Monitors MOM/MOC 711-... der Tischmonitor MO 950-... eingesetzt, wird zusätzlich zur Anschlussdose ZDMO 950-... und AD 120-... bzw. AD 110-... der Netzanschluss 230 V/50 Hz benötigt. Siehe Seite 35 oder Produktinformation ZDMO 950-... Werden mehrere Monitore

MOM/MOC 711-... über den Ruf parallel geschaltet, müssen entsprechend der Belastung zusätzliche Netzgeräte vorgesehen werden.

h) Zur Planung der Netzgeräte Stromaufnahme der Videokomponenten beachten! Siehe Tabelle Seite 37.

i) Am letzten VMO 511-2 Abschlusswiderstand AW 101-0 einlegen.

s) Werden mehrere Etagentürlautsprecher an einem ETC 602-... angeschlossen, darf nur von einem Etagentürlautsprecher die Klemme „6“ auf die Klemme „6“ des ETC 602-... verbunden werden. An allen anderen Etagentürlautsprechern wird die Klemme „6“ nur auf die Klemme „6“ der zugehörigen Tasten-Module gebrückt.

Entsprechender Schaltplan kann in den Schulungszentren oder im Werk angefordert werden.

v) Die Siedle-Steel-Türstation STL ... ist werkseitig komplett verdrahtet.

Achtung!

Sind mehrere Türstationen im System eingebaut, müssen beim **2ten** bis **xten** STL ... jeweils das Türsprechsystem ausgebaut und die dahinter befindlichen Brücken zwischen „+ → 7.1“ bis „+ → 7.5“ und gegebenenfalls „+ → 7...“ gezogen werden.

Für den Ausbau siehe Produktinformation STL

Wichtig!

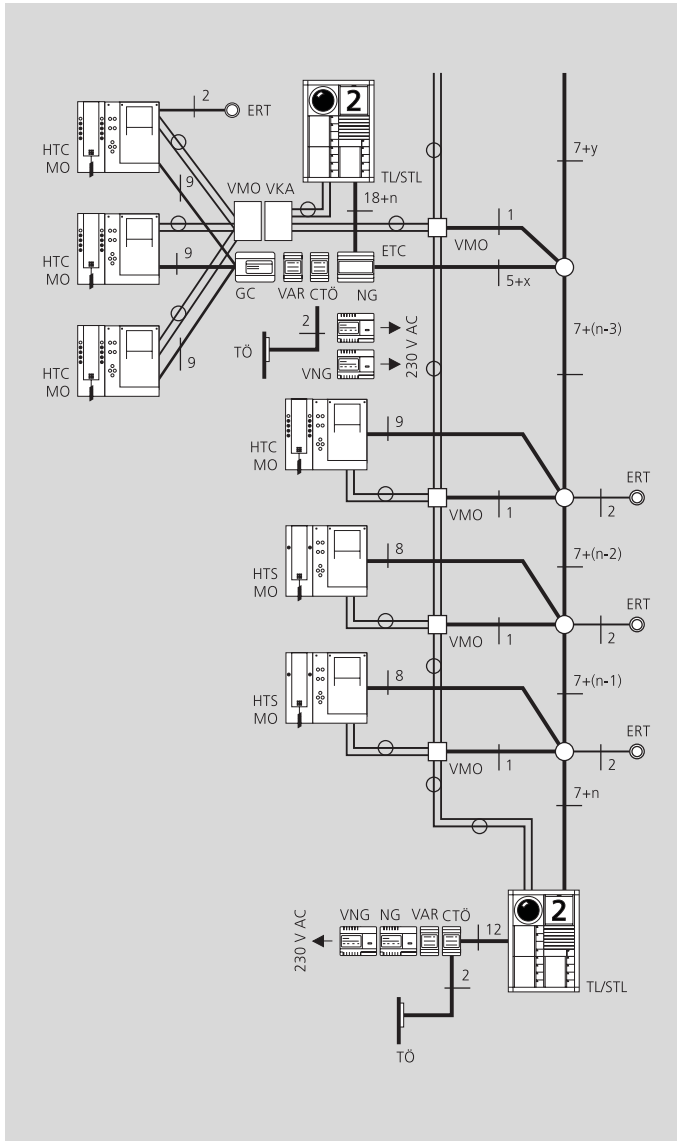
Systemtelefone, die **nur an einem** STL ... angeschlossen sind, **müssen immer** an 7.1 bis 7.5 angeschlossen werden. Wird das Systemtelefon z. B. an KL. 7.4 angeschlossen, müssen an diesem STL ... die Brücken „+ → 7.1“ bis „+ → 7.3“, „+ → 7.5“ und wenn vorhanden auch „+ → 7...“ gezogen werden.

Sind mehr als 5 Ruftasten am STL ... vorhanden, sind diese auf die Anschlussleiterplatte Ruftastenerweiterung geführt.

Wird ein Systemtelefon nur am Etagentürlautsprecher angeschlossen, muss die gestrichelte Verbindung von KL. „11“ Haupt-/Stammtürlautsprecher an die KL. „11“ des AR 402-... angeschlossen werden. Zusätzlich wird die Verbindung KL. „10“ AR 402-... nach KL. „11“ Etagentürlautsprecher benötigt.

* Bei Verwendung eines TLM 612-... mit TM 611-... **müssen die Brücken** „c → c“, „6 → 6“ und „11 → 11“ **eingelegt werden!**

Video-Türtelefonie mit Koax, adernsparend, Haupt- und Etagentürlautsprecher, mithör- und mit- sehgesperrt, mit internem Sprechbetrieb in der Etage



Übersichtsverbindungsplan ÜV-TVK-85/1/1

1 Vario-Video-Haupttürlautsprecher oder Siedle-Steel-Türstation am Stamm mit 2...n Monitore und beliebiger Anzahl Systemtelefone HTS 711-..., HTC 711-...
1 Vario-Video-Etagentürlautsprecher oder Siedle-Steel-Türstation mit max. 6 Monitoren mit Systemtelefonen HTC 711-... und internem Sprechbetrieb

Wirkungsweise

Ruf-, Sprech-, Türöffner- und Lichtbetrieb zwischen Haupttürlautsprecher und beliebiger Anzahl Systemtelefonen, sowie zwischen Etagentürlautsprecher und zugehörigem(n) Systemtelefon(en). Sprechverkehr auch zwischen Haupttürlautsprecher und den, dem Etagentürlautsprecher zugehörigen Systemtelefon(en). **Interner** Sprechverkehr zwischen max. 6 Systemtelefonen HTC 711-... nach dem Gruppen-Controller GC 612-... möglich. Die Tasten können als Ruf- und Steuertasten verwendet werden. Automatisch über den Ruf wird der rufende Türlautsprecher, die zugeordnete Kamera mit Licht und der gerufene Monitor angeschaltet. Drehschalter im Monitor auf „0“ stellen. Die Verweildauer des Bildes beträgt nach erfolgtem Ruf 30 Sek.,

bzw. solange das Gespräch besteht zuzüglich 30 Sek. nach Gesprächsende.

Über 4 im Monitor eingebaute Steuertasten kann die Kamera vertikal und horizontal um $\pm 20^\circ$ geschwenkt werden. Sperre gegen Mithör- und Mitsehmöglichkeit Dritter. Der Etagenruf hat Priorität. In allen Systemtelefonen fest eingebaute elektronischer Rufsignalgeber.

Es sind mehrere Gespräche gleichzeitig möglich. Pro Etagen-Controller mit nachfolgendem Gruppen-Controller ist ein Gespräch vom Etagen- oder Haupt-/Stammtürlautsprecher oder interner Sprechbetrieb möglich.

Wird ein intern sprechendes Systemtelefon von einer Tür angerufen, hat der Türruf Priorität; d. h. das Gespräch wird sofort abgebrochen und das Besetztzeichen ausgelöst. Nach Auflegen und sofortigem Abheben des Handapparates ist die Türverbindung aufgebaut.

Türrufe an GC 612-0

Über einen GC 612-... können **max. 6** Telefone selektiv von der Tür gerufen werden.

Die Verdrahtung vom GC 612-... zu den HTC 711-... muss als Sternverdrahtung erfolgen.

Beim Ruf vom Haupt-/Stammtürlautsprecher an die Systemtelefone vor dem Etagen-Controller ETC 602-... ertönt **im HTC 711-...** der 3-Ton-Ruf ohne Anschluss der Klemme „G“, mit Anschluss der Klemme „G“ der 3-Klang-Gong. **Im HTS 711-...** ertönt nur der 3-Ton-Ruf. Bei Etagenruf ertönt immer ein 2-Ton-Ruf.

Rufsignale an die Systemtelefone **nach** dem Etagen-Controller ETC 602-... mit Gruppen-Controller GC 612-...: **Systemtelefone HTC 711-...** vom Haupttürlautsprecher ertönt der 3-Klang-Gong, vom Etagentürlautsprecher die ersten 2 Töne des 3-Klang-Gong mit nachfolgendem 3-Klang-Gong und bei internem Ruf der 3-Ton-Ruf.

Türöffnerbetrieb und Lichtanschaltung ist jederzeit am Haupt-/Stammtürlautsprecher möglich ohne bestehendes Gespräch. Der Etagentüröffner kann nur während eines bestehenden Etagegesprächs betätigt werden. Soll der Türöffner manipulationsicher, also nicht am Türlautsprecher angeschlossen werden, ist das CTÖ 602-... einzusetzen. Hierfür sind zusätzliche Adern erforderlich. Anschluss siehe Seite 7 oder Produktinformation CTÖ 602-... Namensschildbeleuchtung.

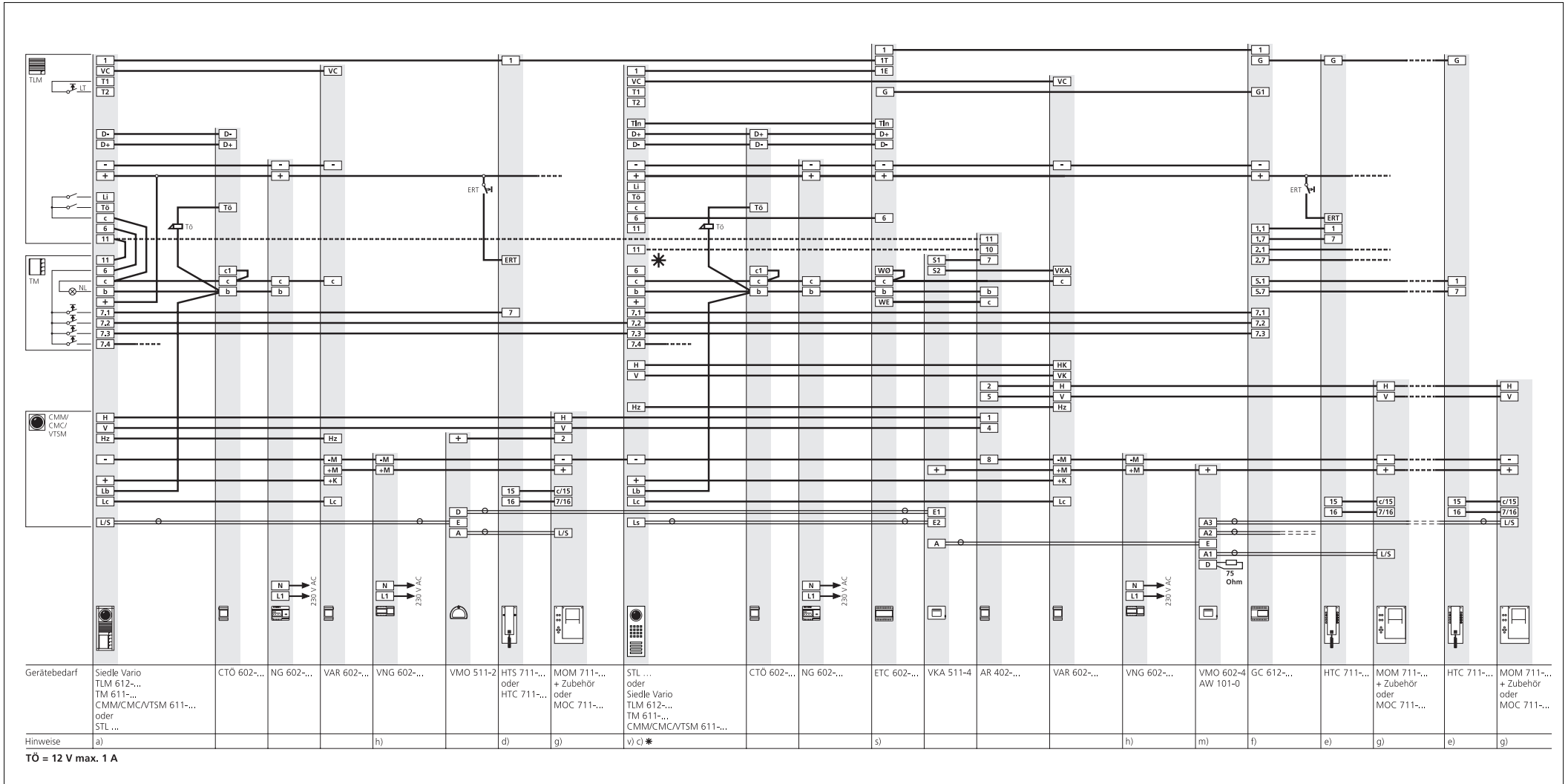
Der Lichttaster im Türlautsprecher ist immer beleuchtet. Der Plan gilt für Schwarzweiß- und Farb-Videokomponenten.

ERT	Etagenruftaster
n	Anzahl der Ruftaster (Haupt-Stamm TL)
x	Anzahl der Rufleitung an den Etagen-Controller
y	Anzahl der restlichem Telefone am Stamm

Sollen außer den Steuerfunktionen Türöffner und Licht weitere Steuerfunktionen ausgeführt werden, wird dazu der Schalt-/Fernsteuer-Controller SFC 602-... benötigt. Der Anschluss erfolgt am Türlautsprecher. Siehe Seite 7 oder Produktinformation SFC 602-...

Wahlweise können auch Systemtelefone ohne Monitor angeschlossen werden. Monitore im Parallelbetrieb siehe Seite 37.

AS-TVK-85/1/1



Hinweise siehe nächste Seite.

Außenschaltplan AS-TVK-85/1/1

a) Bei mehreren Tasten-Modulen sind die identischen Anschlüsse untereinander zu verbinden.
Bei Verwendung des Einbautürlautsprechers TLE 061-... siehe Gegenüberstellung Seite 9.
Anschluss der Zubehör-Dioden ZD 061-10 siehe entsprechende Produktinformation.
Bei Verwendung von mehreren Kabeln zu den Systemtelefonen **müssen** die Rufleitungen **und** die Ader der gemeinsamen Klemme „1“ TL/HT im selben Kabel sein und beide Adern am gleichen Türlautsprecher angeschlossen werden.

Wird anstelle der Einbaukamera die externe Kamera KA/WG 950-0/... mit Zubehör Netzteil-Fuß ZNF 950-... vorgesehen, muss an diese zusätzlich 230 V/50 Hz verlegt werden. Eine externe Beleuchtung ist bauseits vorzusehen. Siehe Gegenüberstellung Seite 37.

c) Bei mehreren Tasten-Modulen sind die identischen Anschlüsse untereinander zu verbinden.
Bei Verwendung des Einbautürlautsprechers TLE 061-... siehe Gegenüberstellung Seite 9.
Anschluss der Zubehör-Dioden ZD 061-10 siehe entsprechen-

de Produktinformation.
Bei Verwendung von mehreren Kabeln zu den Systemtelefonen müssen die Rufleitungen und die Ader der gemeinsamen Klemme „1“ TL/HT im selben Kabel sein und beide Adern am gleichen Türlautsprecher angeschlossen werden.

Wird ein Systemtelefon nur am Etagentürlautsprecher angeschlossen, muss die gestrichelte Verbindung von KL. „11“ Haupt-/ Stammtürlautsprecher an die KL. „11“ des Schaltrelais AR 402-... gelegt werden. Zusätzlich wird die Verbindung KL. „10“ AR nach KL. „11“ Etagentürlautsprecher benötigt.

Wird anstelle der Einbaukamera die externe Kamera KA/WG 950-0/... mit Zubehör Netzteil-Fuß ZNF 950-... vorgesehen, muss an diese zusätzlich 230 V/50 Hz verlegt werden. Eine externe Beleuchtung ist bauseits vorzusehen. Siehe Gegenüberstellung Seite 37.

d) Die Anschaltung z.B. des Treppenhaus-Lichts erfolgt über die am Systemtelefon und ggf. dem Türlautsprecher eingebaute Lichttaste, in Verbindung mit einem Zeitrelais (ZR 502-...).
Einbaumöglichkeit von max. 2 ZTA/ZLA oder ZSCH 711-...

e) Die Anschaltung z.B. des Treppenhaus-Lichts erfolgt über die am Systemtelefon und ggf. dem Türlautsprecher eingebaute Lichttaste, in Verbindung mit einem Zeitrelais (ZR 502-...).

Mit den 6 zusätzlich, fest eingebauten Tasten des HTC 711-... können in Verbindung mit dem Schalt-/Fernsteuer-Controller verschiedene Steuerfunktionen ausgeführt werden. In Verbindung mit dem GC 612-... können die Tasten als Ruf- und Steuertasten verwendet werden. Siehe Seite 7 oder entsprechende Produktinformationen SFC 602-... bzw. GC 612-... Die Tasten 5 und 6 können wahlweise auch als potentialfreie Tasten genutzt werden. Hierzu sind jedoch zusätzliche Adern erforderlich.
Die zusätzlichen LED's sind zur freien Verfügung z.B. Anzeige Tür auf. Gemeinsamer Bezugspunkt „La“, Betriebsspannung 12 V AC. Hierzu sind zusätzliche Adern erforderlich.
Siehe entsprechende Produktinformation HTC 711-...

Keine Einbaumöglichkeit von ZTA/ZLA oder ZSCH 711-...

Achtung!

Ist das HTC am GC 612-... angeschlossen, muss die Brücke „Br 1“ rechts oben **vor Inbe-**

triebnahme aufgetrennt werden.

f) Türrufe an GC 612-0
Über einen GC 612-... können **max. 6** Telefone selektiv von der Tür angerufen werden.

Auslieferungszustand:

Selektive Zuordnung der Türrufe zu den Telefonen 1 bis 6, d. h. zu den Türrufeingängen 7.1 bis 7.6.

An Kl. 1.1 und 1.7 ist Tel. 1, an Kl. 2.1 und 2.7 ist Tel. 2 usw. bis Kl. 6.1 und 6.7 ist Tel. 6 angeschlossen.
Über 6 DIL-Schalter am GC kann jeder Türrufeingang einem oder mehreren der 6 Telefone zugeordnet werden. Für die Programmierung ist die Produktinformation GC 612-... zu beachten.

g) Der Drehschalter im MOM/MOC 711-... muss auf „0“ stehen.
Wird anstelle des Monitors MOM/MOC 711-... der Tischmonitor MO 950-... eingesetzt, wird zusätzlich zur Anschlussdose ZDMO 950-... und AD 120-... bzw. AD 110-... der Netzanschluss 230 V/50 Hz benötigt.
Siehe Seite 35 oder Produktinformation ZDMO 950-...
Werden mehrere Monitore MOM/MOC 711-... über den Ruf parallel geschaltet, müssen entsprechend der Belastung zu-

sätzliche Netzgeräte vorgesehen werden.

h) Zur Planung der Netzgeräte Stromaufnahme der Videokomponenten beachten!
Siehe Tabelle Seite 37.

m) Der Abschlusswiderstand von 75 Ω z.B. AW 101-0 muss bauseits eingelegt werden.

s) Werden mehrere Etagentürlautsprecher an einem ETC 602-... angeschlossen, darf nur von einem Etagentürlautsprecher die Klemme 6 auf die Klemme 6 des ETC 602-... verbunden werden. An allen anderen Etagentürlautsprechern wird die Klemme 6 nur auf die Klemme 6 der zugehörigen Tastenmodule gebrückt.

Entsprechender Schaltplan kann in den Schulungszentren oder im Werk angefordert werden.

v) Die Siedle-Steel-Türstation STL ... ist werkseitig komplett verdrahtet.

Achtung!

Sind mehrere Türstationen im System eingebaut, müssen beim 2ten bis xten STL ... jeweils das Türsprechsystem ausgebaut und die dahinter befindlichen Brücken zwischen „+ \rightarrow 7.1“ bis „+ \rightarrow 7.5“ und gegebenenfalls „+ \rightarrow 7...“ ge-

zogen werden.
Für den Ausbau siehe Produktinformation STL

Wichtig!

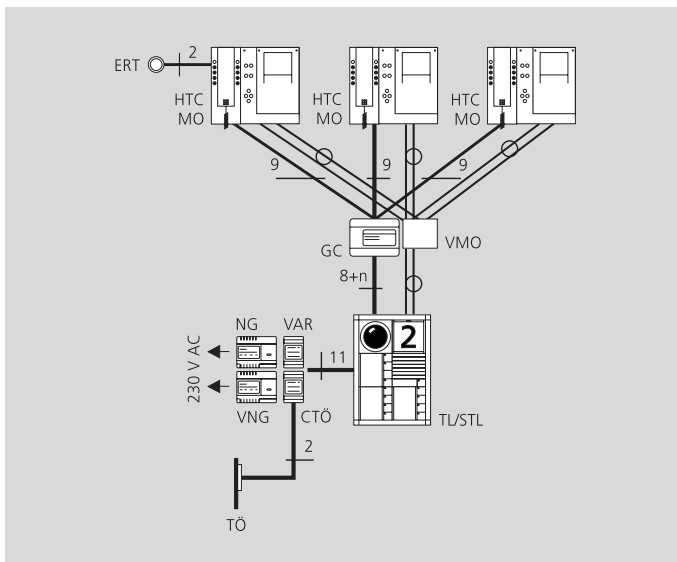
Systemtelefone, die **nur an einem** STL ... angeschlossen sind, **müssen immer** an 7.1 bis 7.5 angeschlossen werden. Wird das Systemtelefon z. B. an Kl. 7.4 angeschlossen, müssen an diesem STL ... die Brücken „+ \rightarrow 7.1“ bis „+ \rightarrow 7.3“, „+ \rightarrow 7.5“ und wenn vorhanden auch „+ \rightarrow 7...“ gezogen werden.

Sind mehr als 5 Ruftasten am STL ... vorhanden, sind diese auf die Anschlussleiterplatte Ruftastenerweiterung geführt.

Wird ein Systemtelefon nur am Etagentürlautsprecher angeschlossen, muss die gestrichelte Verbindung von KL. „11“ Haupt-/Stammtürlautsprecher an die KL. „11“ AR 402-... angeschlossen werden. Zusätzlich wird die Verbindung KL. „10“ AR 402-... nach KL. „11“ Etagentürlautsprecher benötigt.

* Bei Verwendung eines TLM 612-... mit TM 611-... **müssen die Brücken** „c \rightarrow c“, „6 \rightarrow 6“ und „11 \rightarrow 11“ **eingelegt werden!**

Video-Tür- und Haustelefonie mit Koax, adernsparend, mit Rufunterscheidung, mithör- und mitsehgesperrt



Übersichtsverbindungsplan ÜV-TVK-74/1/1

1 Vario-Video-Türlautsprecher oder Siedle-Steel-Türstation, 2-6 Monitore und Systemtelefone HTC 711-... mit Gruppen-Controller GC 612-... für internes Gespräch

Wirkungsweise

Ruf-, Sprech-, Türöffner- und Lichtbetrieb zwischen Türlautsprecher und Systemtelefonen. Interner Ruf- und Sprechbetrieb zwischen max. 6 Systemtelefonen HTC 711-... nach dem Gruppen-Controller GC 612-... Die Tasten können als Ruf- und Steuertaste verwendet werden. Automatisch über den Ruf wird der rufende Türlautsprecher, die zugeordnete Kamera mit Licht und der gerufene Monitor angeschaltet. **Drehschalter im Monitor auf Werkseinstellung lassen.** Die Verweildauer des Bildes beträgt nach erfolgtem Ruf 30 Sek., bzw. solange das Gespräch besteht zuzüglich 30 Sek. nach Gesprächsende. Über 4 im Monitor eingebaute Steuertasten kann die Kamera vertikal und horizontal um $\pm 20^\circ$ geschwenkt werden. Sperre gegen Mithör- und Mitsehmöglichkeit Dritter bei Tür- und internen Gesprächen. Bei Bildeinschaltung vom Systemtelefon ohne Ruf besteht nur eine Sperre gegen Mithörmöglichkeit Dritter. In allen Systemtelefonen fest eingebauter elektronischer Rufsignalgeber.

Türruf an GC 612-0

Über einen GC 612-... können **max. 6** Telefone selektiv von der Tür gerufen werden.

Die Verdrahtung vom GC 612-... zu den HTC 711-... muss als Sternverdrahtung erfolgen.

Beim Ruf vom Türlautsprecher ertönt **im HTC 711-...** der 3-Klang-Gong. Bei Internruf ertönt ein 3-Ton-Ruf und bei Etagenruf ein 2-Ton-Ruf. Türöffnerbetrieb und Lichtanschaltung ist jederzeit möglich. Soll der Türöffner manipulationsicher, also nicht am Türlautsprecher angeschlossen werden, ist das CTÖ 602-... einzusetzen. Hierfür sind zusätzliche Adern erforderlich. Anschluss siehe Seite 7 oder Produktinformation CTÖ 602-... Namensschildbeleuchtung. Der Lichttaster im Türlautsprecher ist immer beleuchtet. Der Plan gilt für Schwarzweiß- und Farb-Videokomponenten.

ERT Etagenruftaster
n Anzahl der Ruftaster (TL)

Sollen außer den Steuerfunktionen Türöffner und Licht weitere Steuerfunktionen ausgeführt werden, wird dazu der Schalt-/Fernsteuer-Controller SFC 602-... benötigt. Der Anschluss erfolgt am Türlautsprecher oder am Gruppen-Controller GC 612-...

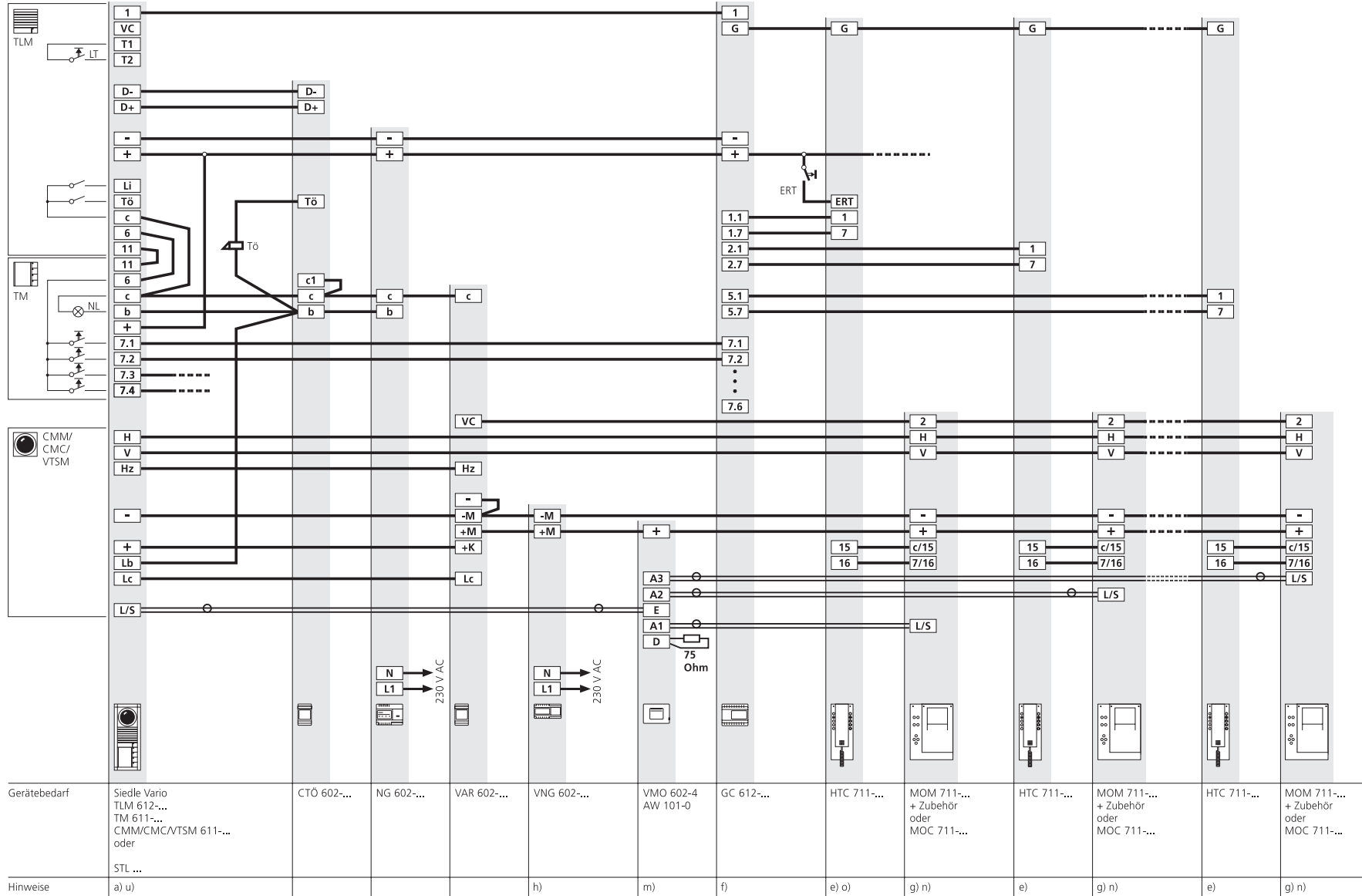
Siehe Seite 7 oder Produktinformation SFC 602-...

Wahlweise können auch Systemtelefone ohne Monitor angeschlossen werden. Monitore im Parallelbetrieb siehe Seite 37.

Wichtig!

Internruf nur nach Abheben des Hörers möglich.

AS-TVK-74/1/1



TÖ = 12 V max. 1 A

Außenschaltplan AS-TVK-74/1/1

a) Bei mehreren Tasten-Modulen sind die identischen Anschlüsse untereinander zu verbinden.

Bei Verwendung des Einbautür-
lautsprechers TLE 061-... siehe
Gegenüberstellung Seite 9.
Anschluss der Zubehör-Dioden
ZD 061-10 siehe entsprechen-
de Produktinformation.

Bei Verwendung von mehreren
Kabeln zu den Systemtelefonen
müssen die Rufleitungen **und**
die Ader der gemeinsamen
Klemme „1“ TL/HT im selben
Kabel sein und beide Adern am
gleichen Türlautsprecher ange-
schlossen werden.

Wird anstelle der Einbaukamera
die externe Kamera KA/
WG 950-0/... mit Zubehör
Netzteil-Fuß ZNF 950-... vorge-
sehen, muss an diese zusätzlich
230 V/50 Hz verlegt werden.
Eine externe Beleuchtung ist
bauseits vorzusehen.
Siehe Gegenüberstellung
Seite 37.

d) Die Anschaltung z.B. des
Treppenhaus-Lichts erfolgt
über die am Systemtelefon und
ggf. dem Türlautsprecher ein-
gebaute Lichttaste, in Verbin-
dung mit einem Zeitrelais
(ZR 502-...).

e) Die Anschaltung z.B. des
Treppenhaus-Lichts erfolgt
über die am Systemtelefon und
ggf. dem Türlautsprecher ein-

gebaute Lichttaste, in Verbin-
dung mit einem Zeitrelais
(ZR 502-...).

Mit den 6 zusätzlich, fest ein-
gebauten Tasten des
HTC 711-... können in Verbin-
dung mit dem Schalt-/Fernsteu-
er-Controller verschiedene
Steuerfunktionen ausgeführt
werden. In Verbindung mit
dem GC 612-... können die
Tasten als Ruf- und Steuertas-
ten verwendet werden. Siehe
Seite 7 oder entsprechende
Produktinformationen
SFC 602-... bzw. GC 612-...
Die Tasten 5 und 6 können
wahlweise auch als potential-
freie Tasten genutzt werden.
Hierzu sind jedoch zusätzliche
Adern erforderlich.
Die zusätzlichen LED's sind zur
freien Verfügung z.B. Anzeige
Tür auf. Gemeinsamer Bezugsp-
unkt „La“, Betriebsspannung
12 V AC. Hierzu sind zusätzli-
che Adern erforderlich.
Siehe entsprechende Produk-
tinformation HTC 711-....

Keine Einbaumöglichkeit von
ZTA/ZLA oder ZSCH 711-...

Achtung

Ist das HTC am GC 612-... an-
geschlossen, muss die Brücke
„Br 1“ rechts oben **vor Inbe-
triebnahme aufgetrennt**
werden.

f) Türrufe an GC 612-0

Über einen GC 612-... können
max. 6 Telefone selektiv von
der Tür angerufen werden.
Auslieferungszustand:
Selektive Zuordnung der Türru-

fe zu den Telefonen 1 bis 6,
d. h. zu den Türrufeingängen
7.1 bis 7.6.

An Kl. 1.1 und 1.7 ist Tel. 1, an
Kl. 2.1 und 2.7 ist Tel. 2 usw.
bis Kl. 6.1 und 6.7 ist Tel. 6 an-
geschlossen.
Über 6 DIL-Schalter am GC
kann jeder Türrufeingang
einem oder mehreren der 6 Te-
lefone zugeordnet werden.
Für die Programmierung ist die
Produktinformation GC 612-...
zu beachten.

g) Der Drehschalter im MOM/
MOC 711-... auf Werkseinstel-
lung lassen.

Wird anstelle des Monitors
MOM/MOC 711-... der Tisch-
monitor MO 950-... eingesetzt,
wird zusätzlich zur Anschluss-
dose ZDMO 950-... und
AD 120-... bzw. AD 110-... der
Netzanschluss 230 V/50 Hz
benötigt.

Siehe Seite 35 oder Produktin-
formation ZDMO 950-...
Werden mehrere Monitore
MOM/MOC 711-... über den
Ruf parallel geschaltet, müssen
entsprechend der Belastung zu-
sätzliche Netzgeräte vorgese-
hen werden.

h) Zur Planung der Netzgeräte
Stromaufnahme der Videokom-
ponenten beachten!
Siehe Tabelle Seite 37.

m) Der Abschlusswiderstand
von 75 Ω z.B. AW 101-0 muss
bauseits eingelegt werden.

n) Drehschalter im Monitor
nicht auf „0“ stellen!

o) Soll von einem Systemtele-
fon der Monitor mit Kamera,
ohne erfolgten Ruf, eingeschalt-
et werden, muss die Taste 6
des Systemtelefons HTC 711-...
zur potentialfreien Taste um-
gerüstet werden.
Telefon öffnen und rechte un-
tere Ecke der Leiterplatte ab-
brechen. Klemmanschlüsse für
Taste 6 sind T6 und T6.
Wird die Bildanschaltung ge-
wünscht, besteht **keine** Mit-
sehsperrung zwischen den Moni-
toren mehr!

u) Die Siedle-Steel-Türstation
STL ... ist werkseitig komplett
verdrahtet.

Achtung!

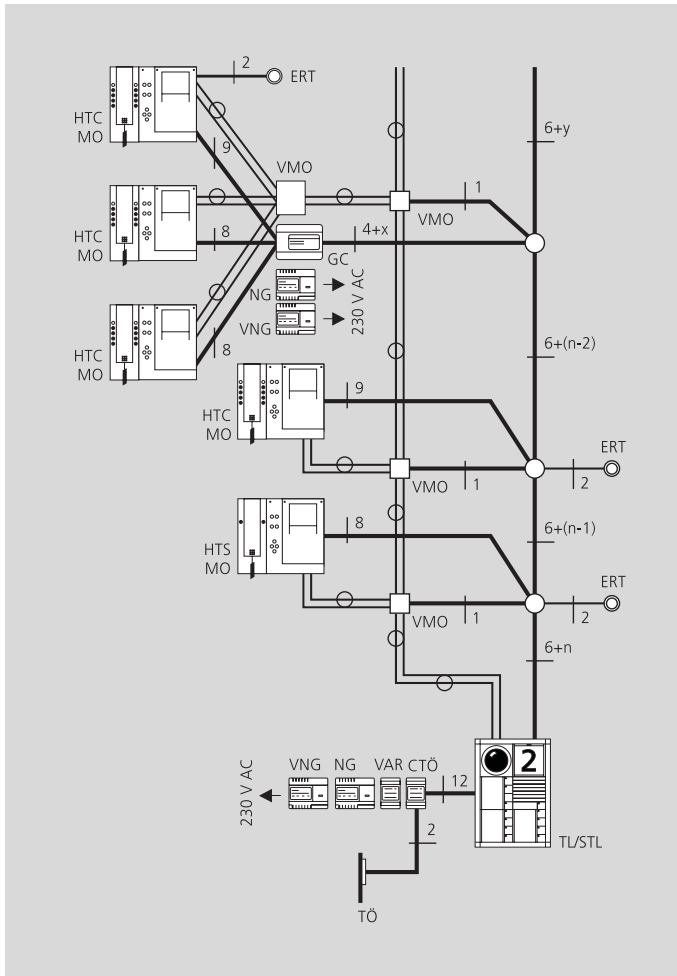
Sind mehrere Türstationen im
System eingebaut, müssen
beim **2ten** bis **xten** STL ... je-
weils das Türsprechsystem aus-
gebaut und die dahinter be-
findlichen Brücken zwischen
„+ \rightarrow 7.1“ bis „+ \rightarrow 7.5“ und
gegebenenfalls „+ \rightarrow 7...“ ge-
zogen werden.

Für den Ausbau siehe Produk-
tinformation STL

Wichtig!

Systemtelefone, die **nur an
einem** STL ... angeschlossen
sind, **müssen immer** an 7.1
bis 7.5 angeschlossen werden.
Wird das Systemtelefon z. B. an
KL. 7.4 angeschlossen, müssen
an diesem STL ... die Brücken
„+ \rightarrow 7.1“ bis „+ \rightarrow 7.3“,
„+ \rightarrow 7.5“ und wenn vorhan-
den auch „+ \rightarrow 7...“ gezogen
werden.
Sind mehr als 5 Ruftasten am
STL ... vorhanden, sind diese
auf die Anschlussleiterplatte
Ruftastenerweiterung geführt.

* Bei Verwendung eines
TLM 612-... mit TM 611-...
müssen die Brücken „c \rightarrow c“,
„6 \rightarrow 6“ und „11 \rightarrow 11“ **ein-
gelegt werden!**



Übersichtsverbindungsplan ÜV-TVK-94/1/1

1 Vario-Video-Türlautsprecher oder Siedle-Steel-Türstation, 2...n Monitore beliebige Anzahl Systemtelefone HTS 711-..., HTC 711-... am Stamm
2-6 Monitore und Systemtelefone HTC 711-... mit Gruppen-Controller GC 612-... für internes Gespräch

Wirkungsweise

Ruf-, Sprech-, Türöffner- und Lichtbetrieb zwischen Türlautsprecher und beliebiger Anzahl Systemtelefonen vor dem Gruppen-Controller. Automatisch über den Ruf wird der rufende Türlautsprecher, die zugeordnete Kamera mit Licht und der gerufene Monitor angeschaltet. Drehschalter im Monitor auf „0“ stellen. Die Verweildauer des Bildes beträgt nach erfolgtem Ruf 30 Sek., bzw. solange das Gespräch besteht zuzüglich 30 Sek. nach Gesprächsende. Über 4 im Monitor eingebaute Steuertasten kann die Kamera vertikal und horizontal um $\pm 20^\circ$ geschwenkt werden. Sperre gegen Mithör- und Mitschmöglichkeit Dritter bei Tür- und internen Gesprächen. In allen Systemtelefonen fest eingebauter elektronischer Rufsignalgeber. Beim Ruf vom Türlautsprecher ertönt **im HTC 711-...** der

3-Ton-Ruf ohne Anschluss der Klemme „G“, mit Anschluss der Klemme „G“ der 3-Klang-Gong.

Im HTS 711-... ertönt nur der 3-Ton-Ruf. Bei Etagenruf ertönt immer ein 2-Ton-Ruf.

Interner Ruf- und Sprechbetrieb zwischen max. 6 Systemtelefonen HTC 711-... nach dem Gruppen-Controller GC 612-... sowie Ruf-, Sprech- und Türöffnerbetrieb zwischen Türlautsprecher und den internen Systemtelefonen.

Die Tasten am HTC 711-... können als Ruf- und Steuertasten verwendet werden.

Sperre gegen Mithören Dritter bei Tür- und internen Gesprächen.

Türruf an GC 612-0

Über einen GC 612-... können **max. 6** Telefone von der Tür gerufen werden.

Die Verdrahtung vom GC 612-... zu den HTC 711-... muss als Sternverdrahtung erfolgen.

Beim Ruf vom Türlautsprecher ertönt **im HTC 711-...** der 3-Klang-Gong.

Bei Internruf ertönt ein 3-Ton-Ruf und bei Etagenruf ein 2-Ton-Ruf.

Türöffnerbetrieb und Lichtschaltung ist jederzeit möglich. Soll der Türöffner manipula-

tionssicher, also nicht am Türlautsprecher angeschlossen werden, ist das CTÖ 602-... einzusetzen. Hierfür sind zusätzliche Adern erforderlich. Anschluss siehe Seite 7 oder Produktinformation CTÖ 602-... Namensschildbeleuchtung. Der Lichttaster im Türlautsprecher ist immer beleuchtet.

Im Mehrfamilienhaus können beliebig viele Gruppen-Controller GC 612-... mit zusätzlichem Netzgerät NG 602-... und nachgeschalteten HTC 711-... für interne Telefonie eingesetzt werden. Pro interner Gruppe ist ein Gespräch möglich. Eine **nicht intern** sprechende Gruppe kann **parallel dazu ein** Türgespräch führen. Der Plan gilt für Schwarzweiß- und Farb-Video-Komponenten.

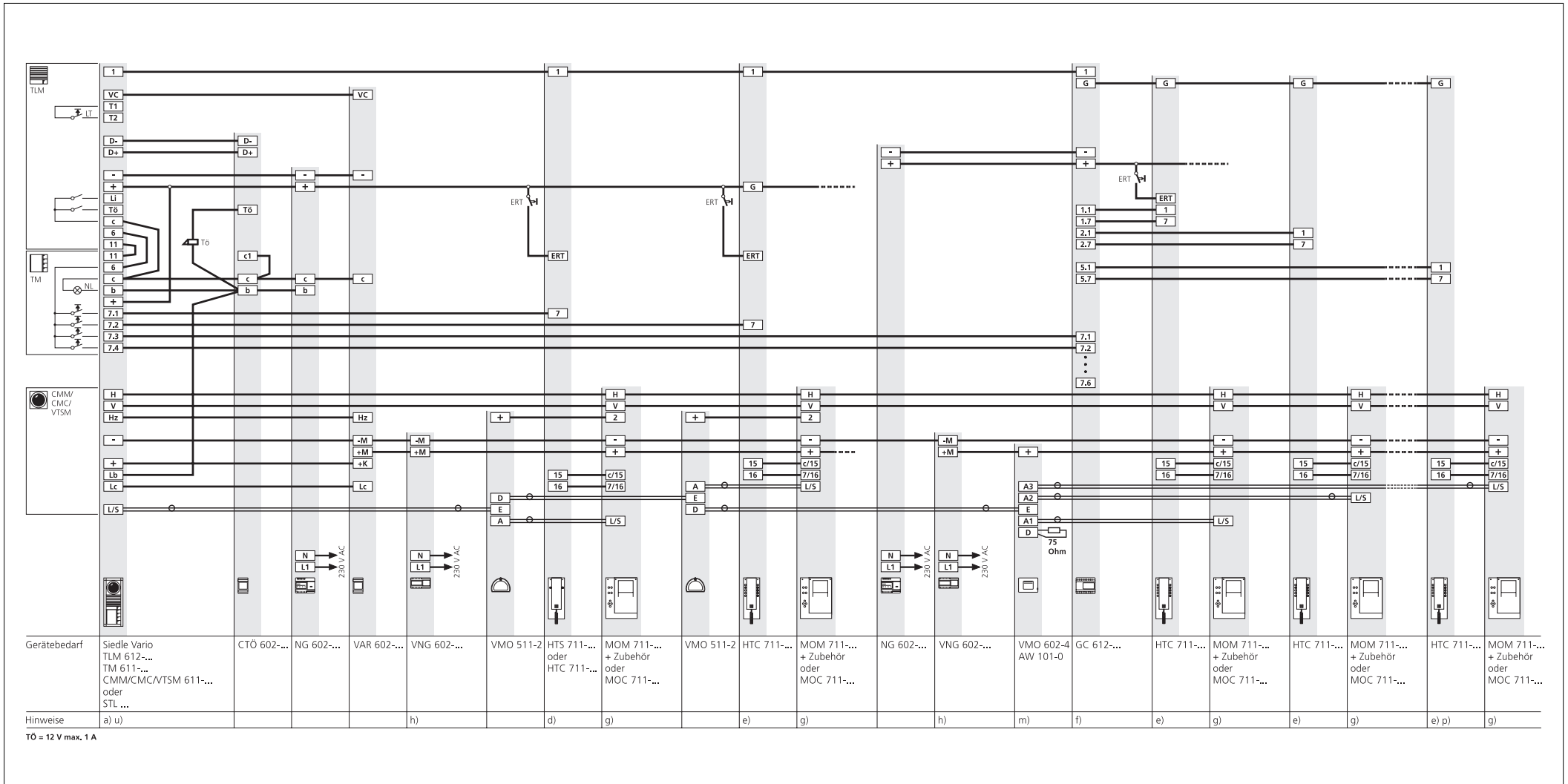
ERT	Etagenruftaster
n	Anzahl der Ruftaster (TL)
x	Anzahl der Rufleitungen in die Gruppe
y	Anzahl der restlichen Telefone am Stamm

Sollen außer den Steuerfunktionen Türöffner und Licht weitere Steuerfunktionen ausgeführt werden, wird dazu der Schalt-/Fernsteuer-Controller SFC 602-... benötigt. Der Anschluss erfolgt am Türlautsprecher für zentrale Funktionen, oder am Gruppen-Controller

GC 612-... für lokale Funktionen. Siehe Seite 7 oder Produktinformation SFC 602-...

Wahlweise können auch Systemtelefone ohne Monitor angeschlossen werden. Monitore im Parallelbetrieb siehe Seite 37.

AS-TVK-94/1/1



Hinweise siehe nächste Seite.

Außenschaltplan AS-TVK-94/1/1

a) Bei mehreren Tasten-Modulen sind die identischen Anschlüsse untereinander zu verbinden.

Bei Verwendung des Einbautürlautsprechers TLE 061-... siehe Gegenüberstellung Seite 9. Anschluss der Zubehör-Dioden ZD 061-10 siehe entsprechende Produktinformation.

Bei Verwendung von mehreren Kabeln zu den Systemtelefonen **müssen** die Rufleitungen **und** die Ader der gemeinsamen Klemme „1“ TL/HT im selben Kabel sein und beide Adern am gleichen Türlautsprecher angeschlossen werden.

Wird anstelle der Einbaukamera die externe Kamera KA/WG 950-0/... mit Zubehör Netzteil-Fuß ZNF 950-... vorgesehen, muss an diese zusätzlich 230 V/50 Hz verlegt werden. Eine externe Beleuchtung ist bauseits vorzusehen. Siehe Gegenüberstellung Seite 37.

d) Die Anschaltung z.B. des Treppenhaus-Lichts erfolgt über die am Systemtelefon und ggf. dem Türlautsprecher eingebaute Lichttaste, in Verbindung mit einem Zeitrelais (ZR 502-...).

Einbaumöglichkeit von max. 2 ZTA/ZLA oder ZSCH 711-...

e) Die Anschaltung z.B. des Treppenhaus-Lichts erfolgt über die am Systemtelefon und ggf. dem Türlautsprecher eingebaute Lichttaste, in Verbindung mit einem Zeitrelais (ZR 502-...).

Mit den 6 zusätzlich, fest eingebauten Tasten des HTC 711-... können in Verbindung mit dem Schalt-/Fernsteuer-Controller verschiedene Steuerfunktionen ausgeführt werden. In Verbindung mit dem GC 612-... können die Tasten als Ruf- und Steuertasten verwendet werden. Siehe Seite 7 oder entsprechende Produktinformationen SFC 602-... bzw. GC 612-... Die Tasten 5 und 6 können wahlweise auch als potentialfreie Tasten genutzt werden. Hierzu sind jedoch zusätzliche Adern erforderlich. Die zusätzlichen LED's sind zur freien Verfügung z.B. Anzeige Tür auf. Gemeinsamer Bezugspunkt „La“, Betriebsspannung 12 V AC. Hierzu sind zusätzliche Adern erforderlich. Siehe entsprechende Produktinformation HTC 711-....

Keine Einbaumöglichkeit von ZTA/ZLA oder ZSCH 711-...

Achtung!

Ist das HTC am GC 612-... angeschlossen, muss die Brücke „Br 1“ rechts oben **vor Inbetriebnahme aufgetrennt** werden.

f) Türrufe an GC 612-0

Über einen GC 612-... können **max. 6** Telefone selektiv von der Tür angerufen werden.

Auslieferungszustand:

Selektive Zuordnung der Türrufe zu den Telefonen 1 bis 6, d. h. zu den Türrufeingängen 7.1 bis 7.6.

An Kl. 1.1 und 1.7 ist Tel. 1, an Kl. 2.1 und 2.7 ist Tel. 2 usw. bis Kl. 6.1 und 6.7 ist Tel. 6 angeschlossen. Über 6 DIL-Schalter am GC kann jeder Türrufeingang einem oder mehreren der 6 Telefone zugeordnet werden. Für die Programmierung ist die Produktinformation GC 612-... zu beachten.

g) Der Drehschalter im MOM/MOC 711-... muss auf „0“ stehen.

Wird anstelle des Monitors MOM/MOC 711-... der Tischmonitor MO 950-... eingesetzt, wird zusätzlich zur Anschlussdose ZDMO 950-... und AD 120-... bzw. AD 110-... der Netzanschluss 230 V/50 Hz benötigt. Siehe Seite 35 oder Produktinformation ZDMO 950-...

Werden mehrere Monitore MOM/MOC 711-... über den Ruf parallel geschaltet, müssen entsprechend der Belastung zusätzliche Netzgeräte vorgesehen werden.

h) Zur Planung der Netzgeräte Stromaufnahme der Videokomponenten beachten! Siehe Tabelle Seite 37.

m) Der Abschlusswiderstand von 75 Ω z.B. AW 101-0 muss bauseits eingelegt werden.

p) Soll von einem Systemtelefon der Monitor mit Kamera, ohne erfolgten Ruf, eingeschaltet werden, kann dazu das HTS 711-... mit ZTA 711-... oder das Systemtelefon HTC 711-... verwendet werden.

Die Taste 6 des Systemtelefons HTC 711-... muss zur potentialfreien Taste umgerüstet und parallel zur Ruftaste des Türlautsprechers verdrahtet werden: d. h. zur Anschaltung von Kamera und Monitor muss man sich selbst anrufen. Telefon öffnen und rechte untere Ecke der Leiterplatte abbrechen. Klemmanschlüsse für Taste 6 sind T6 und T6.

Anschluss: Klemme „T6“ HTC an Klemme „6“ des Tasten-Moduls am Türlautsprecher und zweite KL. „T6“ HTC an entsprechenden Ruftastenanschluss (7.1, 7.2 oder 7.3) des Gruppen-Con-

trollers GC 612-... anschließen. Zusätzlich wird eine Ader vom Türlautsprecher zum Telefon und vom GC 612-... zum Telefon benötigt. Siehe auch Produktinformation HTC 711-...

u) Die Siedle-Steel-Türstation STL ... ist werkseitig komplett verdrahtet.

Achtung!

Sind mehrere Türstationen im System eingebaut, müssen beim 2ten bis xten STL ... jeweils das Türsprechsystem ausgebaut und die dahinter befindlichen Brücken zwischen „+ \rightarrow 7.1“ bis „+ \rightarrow 7.5“ und gegebenenfalls „+ \rightarrow 7...“ gezogen werden.

Für den Ausbau siehe Produktinformation STL ...

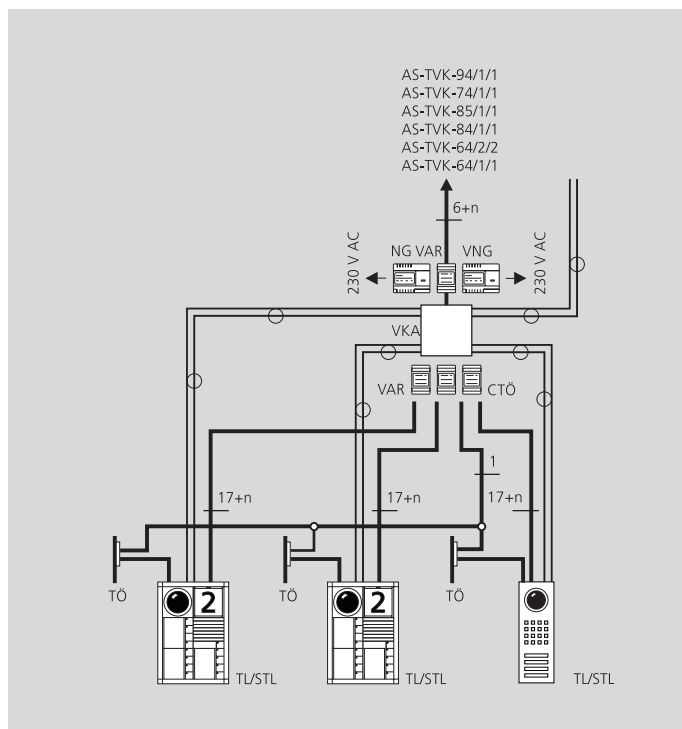
Wichtig

Systemtelefone, die **nur an einem** STL ... angeschlossen sind, **müssen immer** an 7.1 bis 7.5 angeschlossen werden. Wird das Systemtelefon z. B. an Kl. 7.4 angeschlossen, müssen an diesem STL ... die Brücken „+ \rightarrow 7.1“ bis „+ \rightarrow 7.3“, „+ \rightarrow 7.5“ und wenn vorhanden auch „+ \rightarrow 7...“ gezogen werden.

Sind mehr als 5 Ruftasten am STL ... vorhanden, sind diese auf die Anschlussleiterplatte Ruftastenerweiterung geführt.

*** Bei Verwendung eines TLM 612-... mit TM 611-... müssen die Brücken „c \rightarrow c“, „6 \rightarrow 6“ und „11 \rightarrow 11“ **ein-gelegt werden!****

Mehr als 1 Video-Türlautsprecher mit Koax und manipulationssicher angeschlossenen Türöffnern



Übersichtsverbindungsplan ÜV-TVK-...> 1 TL mit CTÖ

1...8 Vario-Video-Türlautsprecher oder Siedle-Steel-Türstationen, 1 CTÖ 602-...
 beliebige Anzahl Monitore und Systemtelefone HTS/HTC 711-..

Wirkungsweise

Ruf-, Sprech-, Türöffner- und Lichtbetrieb zwischen mehreren Türlautsprechern und beliebiger Anzahl Systemtelefonen. Automatisch über den Ruf wird der rufende Türlautsprecher, die zugeordnete Kamera mit Licht und der gerufene Monitor angeschaltet.

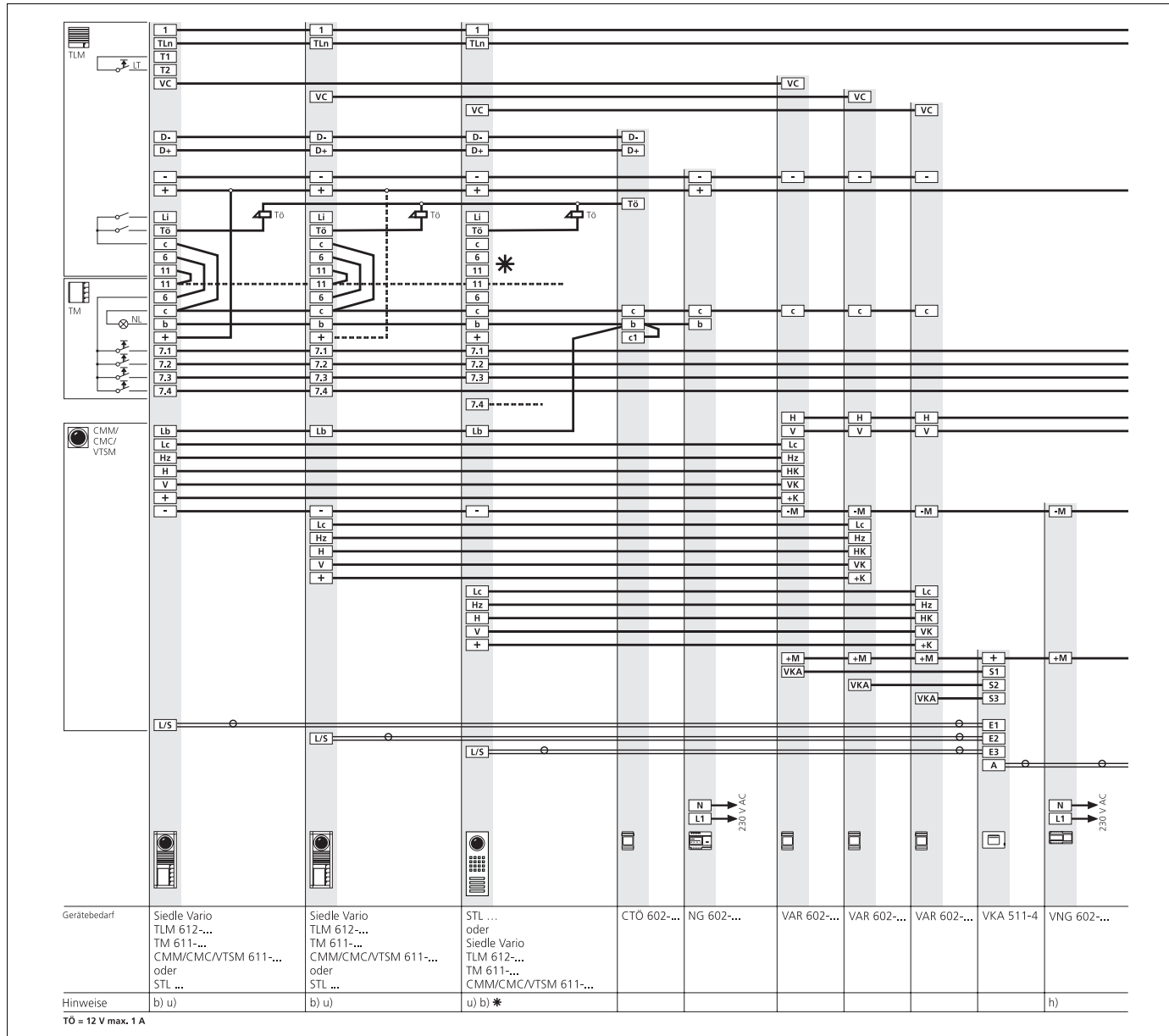
Weitere Hinweise zur Wirkungsweise entnehmen Sie bitte dem entsprechenden Schaltplan.

Es können bis zu max. 8 Video-Türlautsprecher angeschlossen werden.

Sollen außer den Steuerfunktionen Türöffner und Licht weitere Steuerfunktionen ausgeführt werden, wird dazu der Schalt-/ Fernsteuer-Controller SFC 602-... benötigt. Der Anschluss erfolgt am Türlautsprecher. Siehe Seite 7 oder Produktinformation SFC 602-...

Der Plan gilt für Schwarzweiß- und Farb-Videokomponenten.

AS-TVK-...> 1 TL mit CTÖ



Außenschaltplan AS-TVK-...> 1 TL mit CTÖ

b) Bei mehreren Tasten-Modulen sind die identischen Anschlüsse untereinander zu verbinden.

Bei Verwendung des TLE 061-... siehe Gegenüberstellung Seite 9.
Anschluss der ZD 061-10 siehe entsprechende Produktinformation.

Bei Verwendung von mehreren Kabeln zu den Systemtelefonen **müssen** die Rufleitungen **und** die Ader der gemeinsamen Klemme „1“ TL/HT im selben Kabel sein und beide Adern am gleichen Türlautsprecher angeschlossen werden.

Die gestrichelt dargestellten Verbindungen sind in Anlagen mit mehreren Türlautsprechern erforderlich, wenn ein Haustelefon **nur von einem** Türlautsprecher angerufen wird!

Bei Anlagen mit mehreren Türlautsprechern

und GC 612-... darf die Klemme „+“ der TM 611-... bzw. ZD 061-10 nur einmal mit der Klemme „+“ des TLM 612-.../TLE 061-... verbunden werden. Gehen jedoch Ruf Tasten der angeschlossenen Türlautsprecher an unterschiedliche Ziele, werden separate TM 611-... bzw. ZD 061-10 erforderlich.

Wird anstelle der Einbaukamera die externe Kamera KA/WG 950-0/... mit Zubehör Netzteil-Fuß ZNF 950-... vorgesehen, muss an diese zusätzlich 230 V/50 Hz verlegt werden. Eine externe Beleuchtung ist bauseits vorzusehen. Siehe Seite 37.

h) Zur Planung der Netzgeräte Stromaufnahme der Videokomponenten beachten! Siehe Tabelle Seite 37.

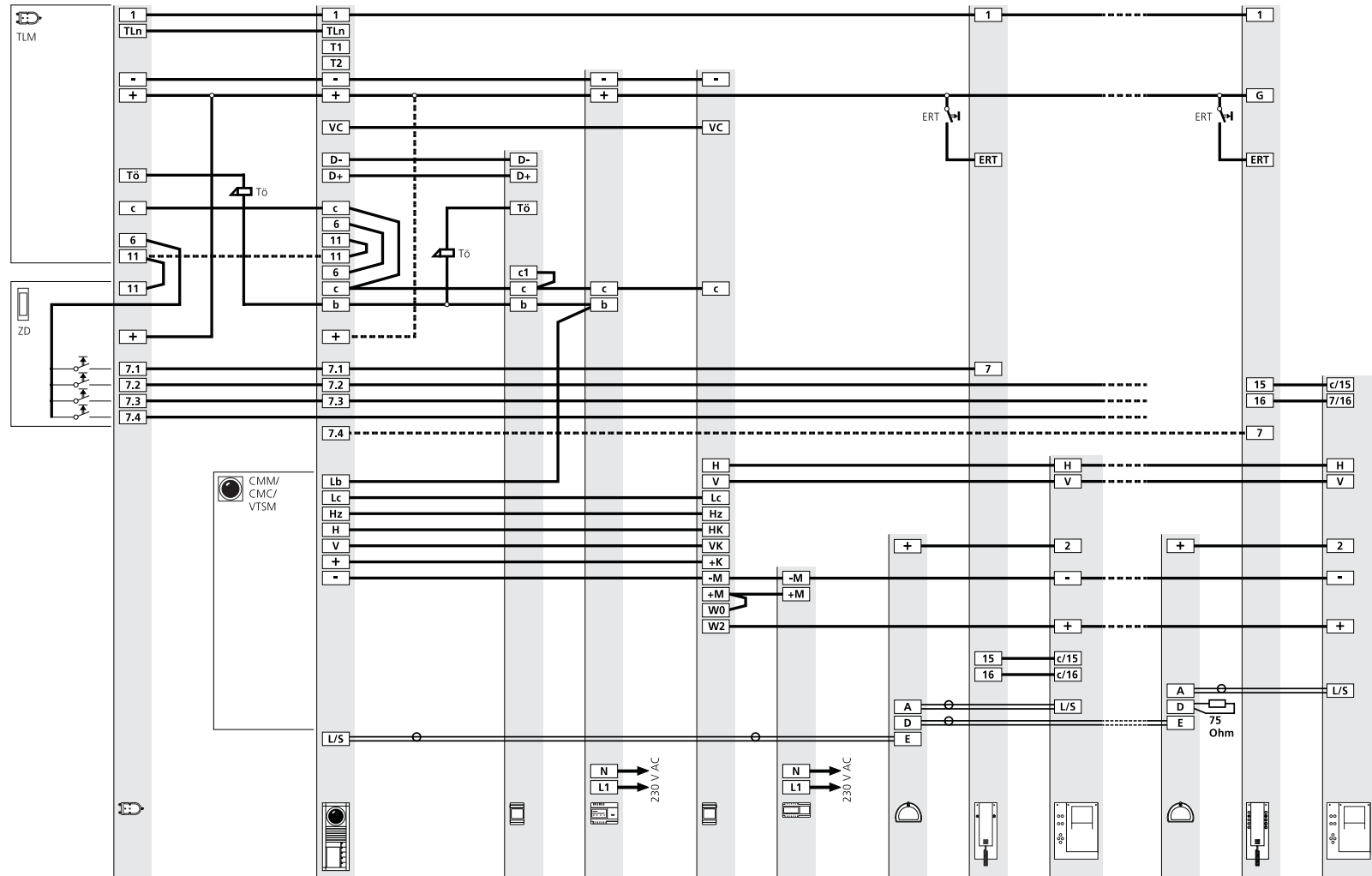
Achtung

Alle übrigen Hinweise entnehmen Sie bitte dem verwendeten Außenschaltplan AS-TVK-...!

* Bei Verwendung eines TLM 612-... mit TM 611-... **müssen die Brücken** „C → C“, „6 → 6“ und „11 → 11“ **eingelegt werden!**

AS-TVK-64/2/1

Hinweise siehe Schaltpläne
AS-TVK-64/2/2 und
AS-TVK-64/1/1



Gerätebedarf	TLE 061-0 ZD 061-10 Ruftasten bauseits	Siedle Vario TLM 612-... TM 611-... CMM/CMC/VTSM 611-... oder STL ...	CT0 602-...	NG 602-...	VAR 602-...	VNG 602-...	VMO 511-2	HTS 711-... oder HTC 711-...	MOC 711-... oder MOM 711-... + Zubehör	VMO 511-2 AW 101-0	HTC 711-...	MOC 711-... oder MOM 711-... + Zubehör
Hinweise	b)	b) u)				h)		d)	g)	i)	e)	g)

TÖ = 12 V max. 1 A

DoorCom-Analog DCA 612-...

DCA 612-...

DoorCom-Analog für das 1+n System im 6-Raster-Schalttafelgehäuse.

Die neue, universelle a/b Schnittstelle verbindet die Tür- und Haustelefonie von Siedle mit der Amtstelefonie. Es muss immer an einem normierten a/b Ausgang (nach TBR-21) einer TK-Anlage angeschlossen werden.

Mit zweizeiligem alphanumerischem Display, 16 Zeichen pro Zeile, 6 Tasten zur komfortablen Konfiguration. Es verhält sich zur Tür wie ein Systemtelefon.

Nur einsetzbar im 1+n System mit HTS/HTC 711-...

Leistungsmerkmale.

- Systemfunktionen Türöffner und Licht per MFV-Wahl
- 3 Türufeingänge
- bis zu 6 Steuerfunktionen über SFC 602-... per MFV Wahl ausführbar, entsprechend einem HTC 711-...
- gezielte Anwahl von max. 3 Türlautsprechern bei Einsatz des Interface DCSF 600 und zusätzlicher Verdrahtung.
- Türmatikfunktion für 1 Rufeingang, mit/ohne vorheriger Türrufsignalisation
- Frei zuordenbare Rufmöglichkeiten (max. 22-stellig):

Direktrufe

- Gezielter Teilnehmerruf
- Gruppenrufe, Sammelrufe (abhängig von bauseitiger TK-Anlage)
- Rufe an Nebenstellen, in's Amt bzw. Mobiltelefone
- Kettenrufe
- bei Nichtmelden oder Besetzt
- Rufumleitung an zentrale Stelle (Concierge)
- Tag-/Nachtschaltung an alternative Rufziele (abhängig von bauseitiger TK-Anlage)
- Apothekerschaltung
- Mehrere DCA's in einem Sprechsystem bzw. an einer TK-Anlage möglich
- Ruf- und Gesprächsdauer einstellbar
- Signalisierung von Türrufen vor Gesprächsannahme
- Rufunterscheidung für Türen oder Rufeingänge (max. 2) durch Kennnton nach Abheben des Telefonhörers
- Aktivierbarer PIN-Schutz für z.B. Programmierung, Schaltfunktionen und Funktionsaktivierung
- Zeitgesteuerte Aktivierung/-Deaktivierung von z. B: Türmatik, Rufumleitung, Tag-/Nachtschaltung etc. über Zubehör DCSF und bauseitige Schaltuhr möglich.
- Versorgungsspannung: 12 V AC
- Betriebsstrom: max. 100 mA
- DCSF 600-... einsetzbar

Hinweis:

Die Nutzungsmöglichkeit einzelner Leistungsmerkmale kann je nach eingesetzter TK-Anlage unterschiedlich sein.

DCSF 600-...

DoorCom Schalt-/Fernsteuer Interface, einsetzbar in DCA 612-... mit:

3 potentialfreie Ausgänge

frei programmierbar z.B. für

- dezentralen Türöffner, Licht
- Nebensignalgerät/Zeitabhängige Videosteuerung
- Taster oder Schalter
- gezielte Türanwahl im 1+n System; zusätzliche Installation erforderlich

• Anschließung von Monitoren (direkte Zuordnung zu den Rufeingängen)

3 potentialfreie Eingänge

frei programmierbar für z.B. Codeeingaben zur:

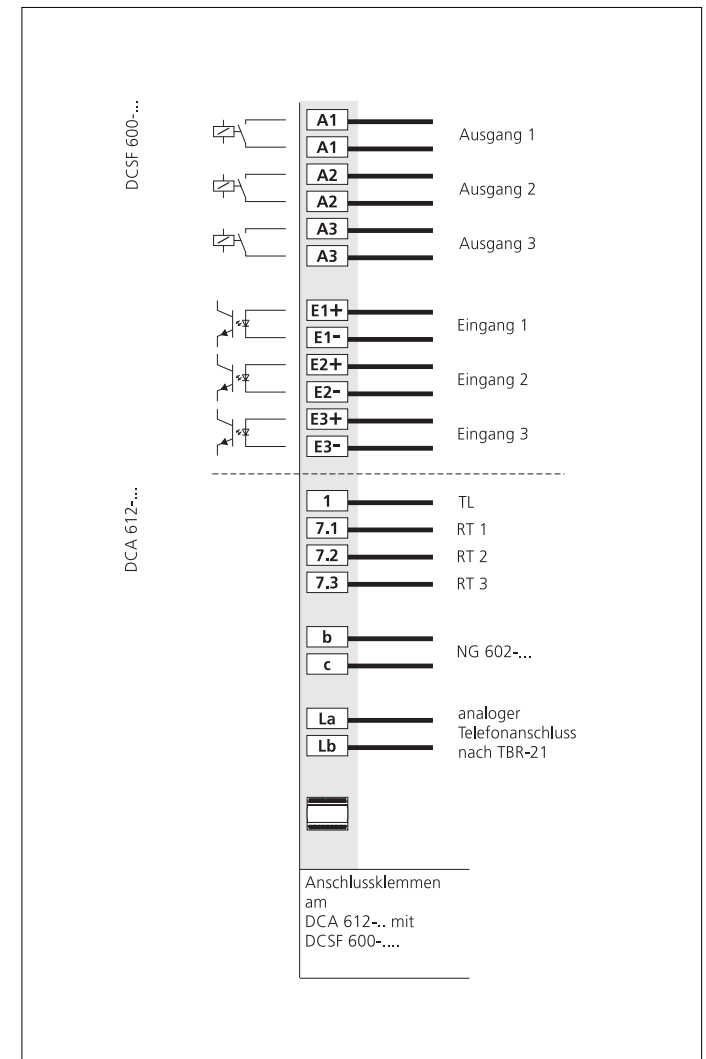
- Auslösung von Schaltfunktionen, Tö/Li über SFC im Siedle System
- Aktivierung/Deaktivierung von Funktionen, z.B. über bauseitige Schaltuhr, wie z.B. Kettenruf, Türmatik, Tag-/Nachtschaltung (Concierge) usw.
- Anwahl von Rufnummern zur Signalisierung von Ereignissen mit Signaltönen an:
 - Gezielter Teilnehmerruf
 - Gruppenrufe, Sammelrufe (abhängig von bauseitiger TK-Anlage)

- Ruf an Nebenstellen, in's Amt bzw. Mobiltelefone
- Code- und Rufnummernfunktionen kombinierbar.
- Video-/Lichtschaltung über BMM etc.
- Versorgung über das DCA 612-...
- Betriebsstrom: max. 100 mA

Reichweite NG - DCA

Die max. Reichweite zwischen NG 602-... und DCA 612-... beträgt 20 m bei 0,8 mm Aderdurchmesser.

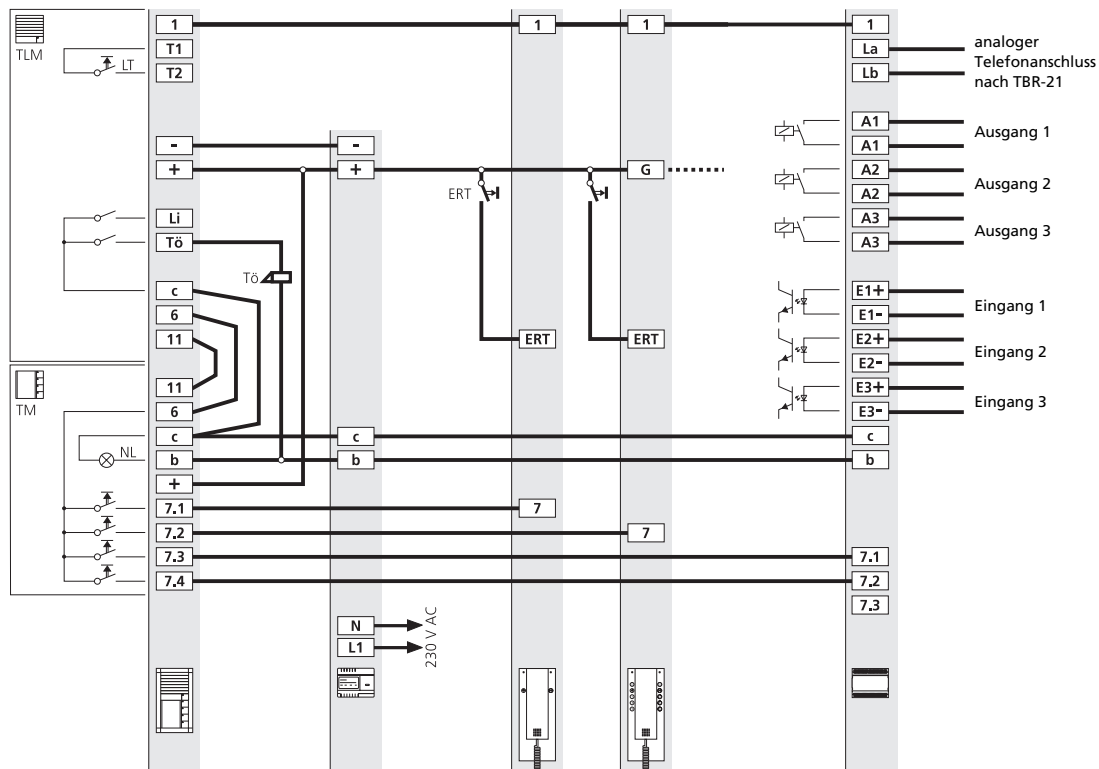
Bei größerer Entfernung muss das DCA 612-... separat über ein zusätzliches NG/TR 602-... versorgt werden. Sind mehrere DCA 612-... im System vorhanden, muss jedes separat versorgt werden. Die Zuleitung muss direkt vom NG zum DCA verlegt sein.



Anschlussbelegung

DCA 612-... mit eingebautem DCSF 600-...

AS-T-64/1 mit DCA 612-... und DCSF 600



Gerätebedarf	TLM 612-... TM 611-... Siedle Vario	NG 602-...	HTS 711-...	HTC 711-...	Anschlussklemmen am DCA 612-... mit DCSF 600-...
Hinweise	a)		d)	e)	z)

TÖ = 12 V max. 1 A

Außenschaltplan AS-T-64/1 mit DCA 612-...

a) Bei mehreren Tasten-Modulen sind die identischen Anschlüsse untereinander zu verbinden.

Bei Verwendung des Einbautürlautsprechers TLE 061-... siehe Gegenüberstellung Seite 9.

Anschluss der Zubehör-Dioden ZD 061-10 siehe auch entsprechende Produktinformation. Bei Verwendung von mehreren Kabeln zu den Systemtelefonen **müssen** die Rufleitungen **und** die Ader der gemeinsamen Klemme „1“ TL/ HT im selben Kabel sein und beide Adern am gleichen Türlautsprecher angeschlossen werden.

d) Die Ansteuerung z.B. des Treppenhaus-Lichts erfolgt über die am Systemtelefon und ggf. dem Türlautsprecher eingebaute Lichttaste, in Verbindung mit einem Zeitrelais (ZR 502-...). Siehe Seite 6.

Einbaumöglichkeit von max. 2 ZTA/ZLA oder ZSCH 711-...

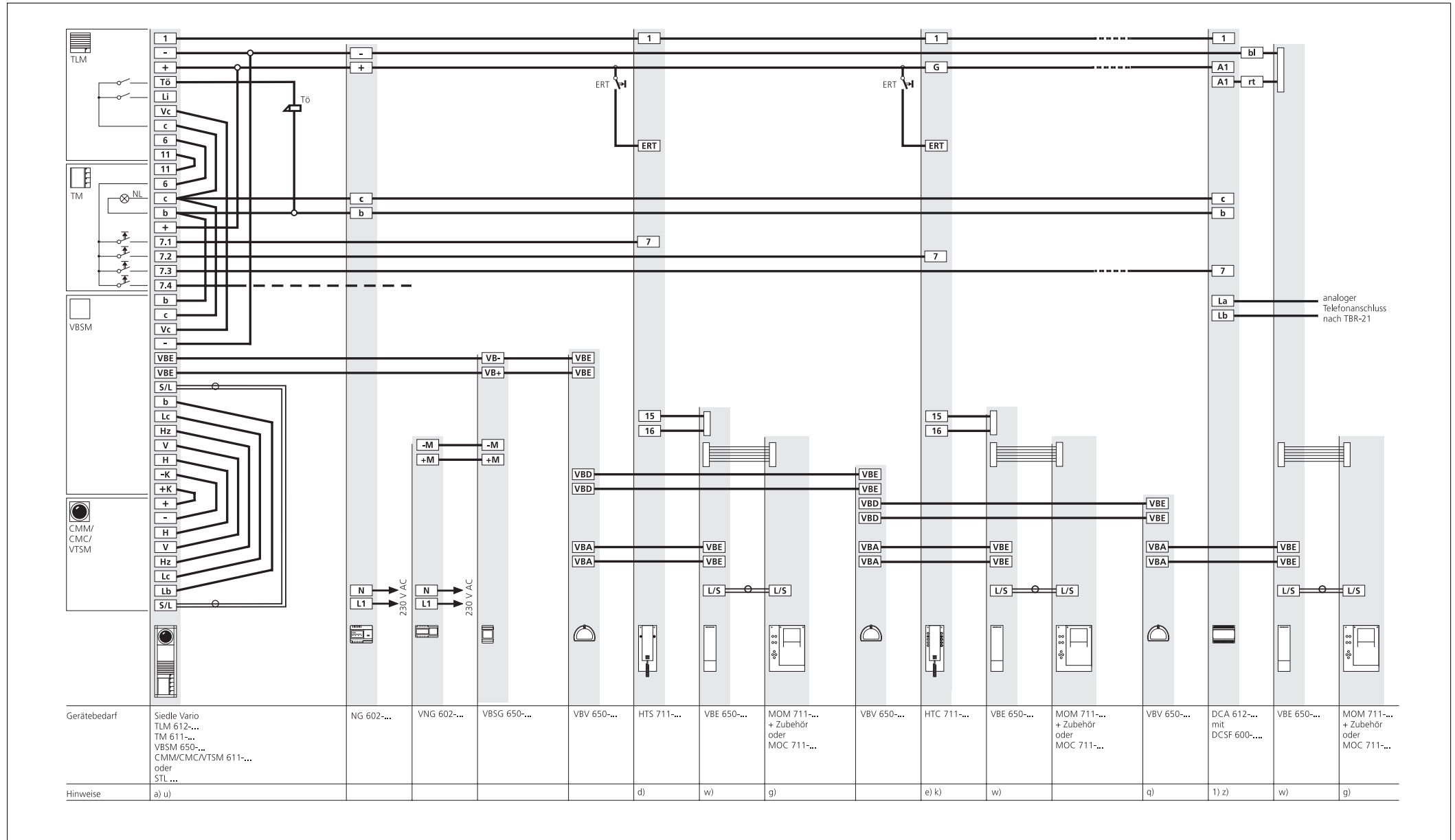
e) Die Ansteuerung z.B. des Treppenhaus-Lichts erfolgt über die am Systemtelefon und ggf. dem Türlautsprecher eingebaute Lichttaste, in Verbindung mit einem Zeitrelais (ZR 502-...).

Mit den 6 zusätzlich, fest eingebauten Tasten des HTC 711-... können in Verbindung mit dem Schalt-/Fernsteuer-Controller verschiedene Steuerfunktionen ausgeführt werden. In Verbindung mit dem GC 612-... können die Tasten als Ruf- und Steuertasten verwendet werden. Siehe Seite 7 oder entsprechende Produktinformationen SFC 602-... bzw. GC 612-... Die Tasten 5 und 6 können wahlweise auch als potentialfreie Tasten genutzt werden. Hierzu sind jedoch zusätzliche Adern erforderlich. Die zusätzlichen LED's sind zur freien Verfügung z.B. Anzeige Tür auf. Gemeinsamer Bezugspunkt „La“, Betriebsspannung 12 V AC. Hierzu sind zusätzliche Adern erforderlich. Siehe entsprechende Produktinformation HTC 711-...

Keine Einbaumöglichkeit von ZTA/ZLA/ZSCH 711-...

z) Die max. Reichweite zwischen NG 602-... und DCA 612-... beträgt 20 m bei 0,8 mm Aderdurchmesser. Bei größerer Entfernung muss das DCA 612-... separat über ein zusätzliches NG/TR 602-... versorgt werden. Die Zuleitung muss direkt vom NG zum DCA verlegt sein.

AS-TV-64/1/1 mit DCA 612-... und DCSF 600-...



Hinweise siehe nächste Seite

**Außenschaltplan
AS-TV-64/1/1 mit DCA -...
und DCSF 600-...
AS-TVK-64/1/1 mit DCA -...
und DCSF 600-...**

a) Bei mehreren Tasten-Modulen sind die identischen Anschlüsse untereinander zu verbinden.

Bei Verwendung des Einbautürlautsprechers TLE 061-... siehe Gegenüberstellung Seite 9.
Anschluss der Zubehör-Dioden ZD 061-10 siehe entsprechende Produktinformation.

Bei Verwendung von mehreren Kabeln zu den Systemtelefonen **müssen** die Rufleitungen **und** die Ader der gemeinsamen Klemme „1“ TL/HT im selben Kabel sein und beide Adern am gleichen Türlautsprecher angeschlossen werden.

Wird anstelle der Einbaukamera die externe Kamera KA/WG 950-0/... mit Zubehör Netzteil-Fuß ZNF 950-... vorgesehen, muss an diese zusätzlich 230 V/50 Hz verlegt werden.
Eine externe Beleuchtung ist bauseits vorzusehen.
Siehe Gegenüberstellung Seite 37.

d) Die Anschaltung z.B. des Treppenhaus-Lichts erfolgt über die am Systemtelefon und ggf. dem Türlautsprecher eingebaute Lichttaste, in Verbindung mit einem Zeitrelais (ZR 502-...).

Einbaumöglichkeit von max. 2 ZTA/ZLA oder ZSCH 711-01.

g) Der Drehschalter im MOM/MOC 711-... muss auf „0“ stehen.

Wird anstelle des Monitors MOM/MOC 711-... der Tischmonitor MO 950-... eingesetzt, wird zusätzlich zur Anschlussdose ZDMO 950-... und AD 120-... bzw. AD 110-... der Netzanschluss 230 V/50 Hz benötigt.

Siehe Seite 41 oder Produktinformation ZDMO 950-...

Werden mehrere Monitore MOM/MOC 711-... über den Ruf parallel geschaltet, müssen entsprechend der Belastung zusätzliche Netzgeräte vorgesehen werden.

h) Zur Planung der Netzgeräte Stromaufnahme der Videokomponenten beachten!
Siehe Tabelle Seite 37.

i) Am letzten VMO 511-2 Abschlusswiderstand AW 101-0 einlegen.

u) Die Siedle-Steel-Türstation STL ... ist werkseitig komplett verdrahtet.

z) Die max. Reichweite zwischen NG 602-... und DCA 612-... beträgt 20 m bei 0,8 mm Aderdurchmesser.

Bei größerer Entfernung muss das DCA 612-... separat über ein zusätzliches NG/TR 602-... versorgt werden.

Die Zuleitung muss direkt vom NG zum DCA verlegt sein.

1) A1 = Teilnehmer 1
A2 = Teilnehmer 2
A3 = Teilnehmer 3
Die Konfiguration des DCSF 600-... beachten!

Achtung!

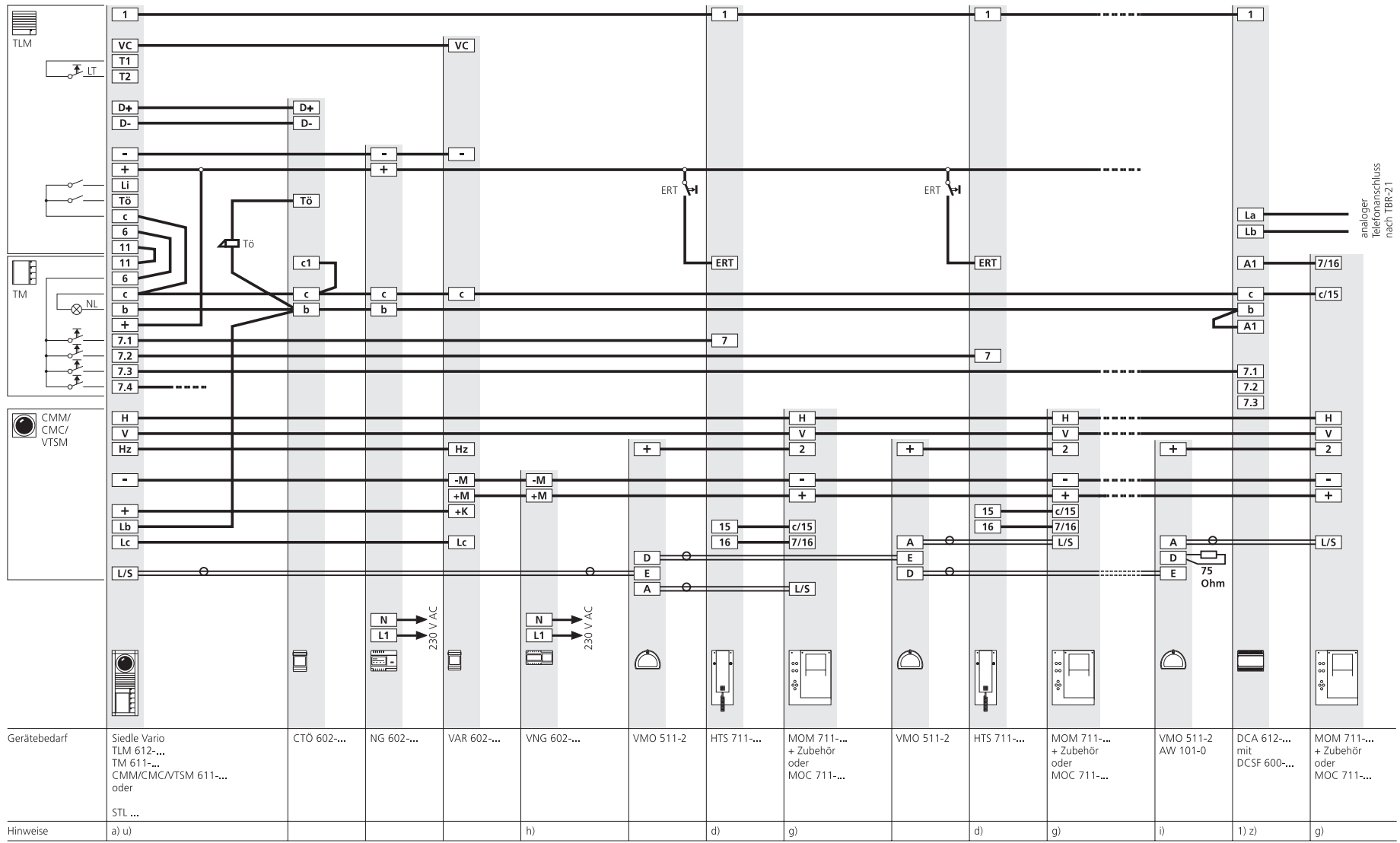
Sind mehrere Türstationen im System eingebaut, müssen beim **2ten** bis **xten** STL ... jeweils das Türsprechsystem ausgebaut und die dahinter befindlichen Brücken zwischen „+ → 7.1“ bis „+ → 7.5“ und gegebenenfalls „+ → 7...“ gezogen werden.
Siehe Produktinformation STL.

Wichtig!

Systemtelefone, die **nur an einem** STL ... angeschlossen sind, **müssen immer** an 7.1 bis 7.5 angeschlossen werden.
Wird das Systemtelefon z. B. an KL. 7.4 angeschlossen, müssen an diesem STL ... die Brücken „+ → 7.1“ bis „+ → 7.3“, „+ → 7.5“ und wenn vorhanden auch „+ → 7...“ gezogen werden.

Sind mehr als 5 Ruftasten am STL ... vorhanden, sind diese auf die Anschlussleiterplatte Ruftastenerweiterung geführt.

AS-TVK-64/1/1 mit DCA 612-... und DCSF 600-...



TÖ = 12 V max. 1 A

Hinweise siehe Seite vor

DoorCom-ISDN DCI 600-0 und DCIV 600-0

DCI 600-...

Das DoorCom ISDN im 6-Raster-Schalttafelgehäuse, die neue, universelle ISDN Schnittstelle verbindet die Tür- und Haustelefonie von Siedle mit der Amtstelefonie. Es muss immer an der normierten So-Schnittstelle des Telefonnetzes oder am internen So-Bus einer ISDN-TK-Anlage nach EDSS1-Protokoll angeschlossen werden.

Es ist eine vollwertige Schnittstelle, beispielsweise mit Anbindung für Codier- oder Display-Modul, d.h. für den Siedle-Vario-Bus etc.

Das DoorCom ISDN, in Verbindung mit dem DoorCom ISDN Videoerweiterung DCIV 600-..., verbindet die Audio- und Video-Kommunikation über das ISDN-Netz nach dem H.320 Standard.

Die Programmierung erfolgt generell über einen PC.

Das DoorCom ISDN beinhaltet die Schnittstelle für den YR-System-Bus, Siedle-In-Home und für das 1+n System.

Hinweis:

Die Nutzungsmöglichkeit einzelner Leistungsmerkmale kann je nach eingesetzter TK-Anlage unterschiedlich sein. Bitte informieren Sie sich beim Hersteller Ihrer TK-Anlage.

Leistungsmerkmale

- verhält sich zur Tür wie ein Systemtelefon BTS/BTC 750-... bzw. HTS/HTC 711-...
- 1 Eingang und 1 Ausgang
- 12 Aktoren am EIB-Bus über Interface IEIB schaltbar
- 12 Sensoren am EIB-Bus über Interface IEIB abfragbar
- Systemfunktionen Türöffner und Licht per MFV-Wahl
- Türmatikfunktion für max. 10 Teilnehmer, mit/ohne vorheriger Türrufsignalisation
- Anschluss an 1+n System:**
- 3 Türrufeingänge
- max. 6 Steuerfunktionen über SFC 602-... per MFV Wahl ausführbar
- Anschluss an YR-System-Bus und Siedle-In-Home:**
- je nach Programmierung 1-31 Teilnehmer
- max. 6 Steuerfunktionen über BSM/BSE 650-... per MFV Wahl ausführbar
- gezielte Anwahl von max. 6 Türlautsprechern
- gezielte Anwahl der zuletzt gerufenen Tür
- Folgende Rufmöglichkeiten sind zuordenbar (jeweils max. 22-stellig):
- Direktrufe
- Gezielter Teilnehmerruf
- Gruppenrufe und Sammelrufe, abhängig von bauseitiger TK-Anlage
- Rufe an Nebenstellen, in's Amt bzw. Mobiltelefone
- Rufumleitung
- Kettenrufe
- bei Nichtmelden, bei Besetzt
- Rufumleitung an zentrale

Stelle (Concierge)

- Tag-/Nachtschaltung an alternative Rufziele, abhängig von bauseitiger TK-Anlage
- Apothekerschaltung
- Mehrere DCI's in einem Sprechsystem bzw. an einer TK-Anlage möglich
- Ruf- und Gesprächsdauer einstellbar
- Signalisierung von Türrufen vor Gesprächsannahme
- Rufunterscheidung für Türen oder Rufeingänge (max. 2) durch Kennnton nach Abheben des Telefontastens
- Aktivierbarer PIN-Schutz für z.B. Programmierung, Türöffner, Schaltfunktionen und Funktionsaktivierung
- Zeitgesteuerte Aktivierung/-Deaktivierung von z. B: Türmatik, Rufumleitung, Tag-/Nachtschaltung etc. über bauseitige Uhr
- 8stellige Wahl an beliebigen Teilnehmer über COM 611-... mit BIM 650-...
- Die Programmierung erfolgt generell über den PC.

Technische Daten

- 6-Raster-Schalttafelgehäuse
- Versorgungsspannung: 12 V AC/DC
- Betriebsstrom: max. 150 mA

DCIV 600-0

DoorCom ISDN Videoerweiterung, ein Zusatzgerät im 6-Raster-Schalttafelgehäuse und wird in Verbindung mit dem DCI 600 zur Bildübertragung nach dem H.320 Standard über

das ISDN-Netz benötigt.

Die Bildwiedergabe kann an einem Bildtelefon oder einem dafür geeigneten PC mit entsprechender Software erfolgen. Die Montage des DCIV 600-... und des DCI 600-... muss immer in einer Verteilung übereinander erfolgen.

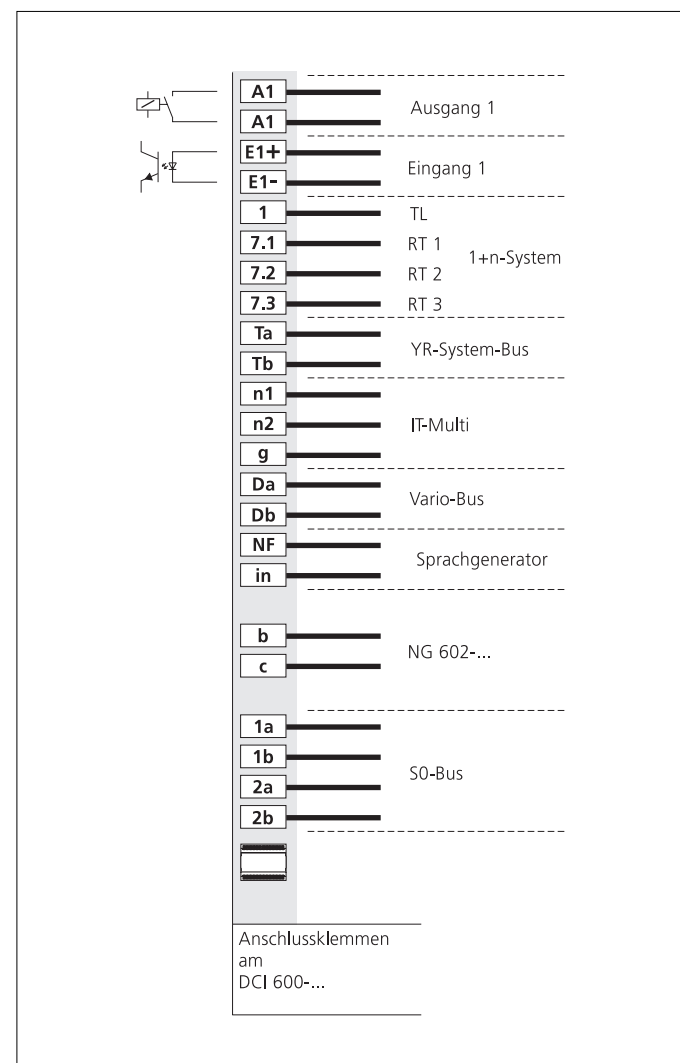
• Die Programmierung des DCIV 600-... erfolgt generell über PC am DCI 600-...

Technische Daten

- 6-Raster-Schalttafelgehäuse
- Versorgungsspannung 12 V AC/DC durch z.B. sep. Trafo TR 602-...
- Betriebsstrom: max. 400 mA

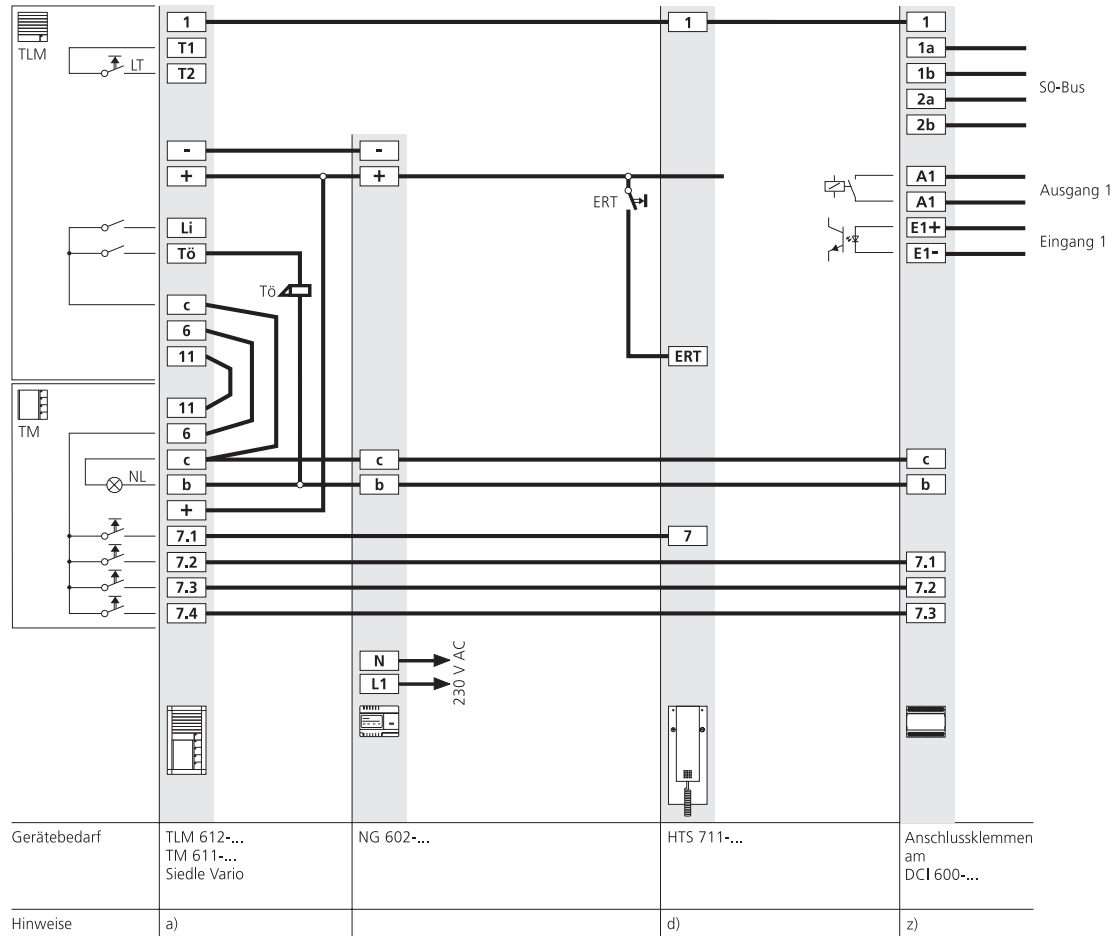
Reichweite NG - DCI

Die max. Reichweite zwischen NG 602-... und DCI 600-... beträgt 20 m bei 0,8 mm Aderdurchmesser. Bei größerer Entfernung **muss** jedes DCI 600-... separat über ein zusätzliches NG/TR 602-... versorgt werden. Die Zuleitung muss direkt vom NG/TR zum DCI verlegt werden.



Anschlussbelegung
DCI 600-...

AS-T-64-1 mit DCI 600-0



TÖ = 12 V max. 1 A

Schaltplanhinweise

a) Bis max. 4 beleuchtete Vario-module kann der TR 602 entfallen, b und c werden am NG 602-...angeschlossen.

d) Die Anschaltung z.B. des Treppenhaus-Lichts erfolgt über die am Systemtelefon und ggf. dem Türlautsprecher eingebaute Lichttaste, in Verbindung mit einem Zeitrelais (ZR 502-...).

Einbaumöglichkeit von max. 2 ZTA/ZLA oder ZSCH 711-01.

g) Der Drehschalter im MOM/MOC 711-... muss auf „0“ stehen.

Wird anstelle des Monitors MOM/MOC 711-... der Tischmonitor MO 950-... eingesetzt, wird zusätzlich zur Anschlussdose ZDMO 950-... und AD 120-... bzw. AD 110-... der Netzanschluss 230 V/50 Hz benötigt.

Siehe Seite 35 oder Produktinformation ZDMO 950-... Werden mehrere Monitore MOM/MOC 711-... über den Ruf parallel geschaltet, müssen entsprechend der Belastung zusätzliche Netzgeräte vorgesehen werden.

h) Zur Planung der Netzgeräte Stromaufnahme der Videokomponenten beachten! Siehe Tabelle Seite 37.

z) Die max. Reichweite zwischen dem NG/TR 602-... und dem DCI 600-... beträgt 20 m bei 0,8 mm Aderdurchmesser.

Die Zuleitung muss direkt vom NG/TR 602-... zum DCI 600-... verlegt sein.

Technische Kundenbetreuung im Werk Furtwangen

Technische Hotline

Die Rufnummer, unter der Sie immer Anschluss finden. Für alle technischen Auskünfte rund um das gesamte Siedle-Produktprogramm steht Ihnen unser kompletter Innendienst zur Verfügung.

Tel. **0 77 23/63-375**

Fax **0 77 23/63-313**
info@siedle.de

Telekommunikations-Hotline und Fernprogrammierung

Ob ISDN oder Analog. Persönlicher Kontakt zu Fragestellungen der gesamten Siedle-Telekommunikationstechnik.

Tel. **0 77 23/63-420**

Fax **0 77 23/63-446**
info@siedle.de

Software-Hotline

Schnelle Hilfe bei Installations- oder Bedienungsproblemen zum Siedle-Planungs- und Angebots-System PAS und zur Ausschreibungsdiskette.

Tel. **0 77 23/63-411**

Internet: **www.siedle.de**
support@siedle.de (technische Fragen)

Spezielle Produktberatung

Falls Sie wissen, wo Ihr Problem liegt, aber nicht wissen, wie Sie es lösen können, helfen unsere Spezialisten gerne weiter. Beratung zu:

info@siedle.de

Siedle-Vario und -Haustelefonie/ Siedle-Video/Siedle-Bus-Systeme

Tel. **0 77 23/63 -375**

Siedle-Vario- und BK-Sonderanfertigungen Siedle-Steel

Tel. **0 77 23/63 -268** Herr Dorer
-499 Herr Pahling
-377 Herr Pauls
-328 Frau Weidinger

Siedle-Video-Komponenten für Sonderanwendungen

Tel. **0 77 23/63 -491** Herr Dold
-295 Herr Hupfer
-266 Herr Winker

Siedle-Intercom/Bürokommunikation/ Feuerwehr-Durchsage-Systeme

Tel. **0 77 23/63 -272** Herr Klaiber
-372 Herr Pfennig

Siedle-Telekommunikation/Türanbindung an Fremd-TK-Anlagen (DCA)

Tel. **0 77 23/63 -258** Herr Willmann
-447 Herr Les
-373 Herr Unterberg

Siedle-Multi Aufzugsnotruf-Systeme

Tel. **0 77 23/63 -267** Herr Bärmann
-373 Herr Unterberg

Siedle-711 Concierge/ Pförtner-System

Tel. **0 77 23/63 -447** Herr Les
-273 Herr Simicak

Siedle-YR-System-Bus Siedle-In-Home

Tel. **0 77 23/63 -492** Herr Kiefer
-447 Herr Les
-505 Herr Schlageter

Durchgehend von: Mo bis Do 7.30 bis 17.00 Uhr Freitags bis 16.00 Uhr

Auftragsannahme/Bestellung

Die Siedle-Verkaufsgebiete werden betreut durch folgende Ansprechpartner:

Fax **0 77 23/63-356**

bestellung@siedle.de

Gebiet 03/06

Tel. **0 77 23/63-261** Frau Löffler
sabrina.loeffler@siedle.de

Gebiet 01/02/05/08

Tel. **0 77 23/63-345** Frau Hoch
marita.hoch@siedle.de

Gebiet 07

Tel. **0 77 23/63-262** Frau Spath
jasmin.spath@siedle.de

Gebiet 09 Reparaturen + diverse Kunden

Tel. **0 77 23/63-246** Frau Pavlovic
natasa.pavlovic@siedle.de

Gebiet 10

Tel. **0 77 23/63-263** Frau Tesch
doris.tesch@siedle.de

Gebiet 11/12

Tel. **0 77 23/63-309** Frau Leleu
ulrike.leleu@siedle.de

Abwicklung v. Sonderanfertigungen

Tel. **0 77 23/63-264** Herr Konopke
ralf.konopke@siedle.de

Informationen zu Ihren LV/Ausschreibungen

Zentrale Erfassung und schnelle Auskünfte über Verfügbarkeit und Bearbeitungsstand ihrer LV/Ausschreibungen.

Tel. **0 77 23/63-269** Frau Brugger
Frau Isele

Tel. **0 77 23/63-445** Frau Siramy

Siedle-Beschriftungsservice

Tel. **0 77 23/63-354**
oder 63-400
margarete.kuss@siedle.de
Frau Kuss

Siedle-Prospekt- und Infomaterial- Anforderung

Tel. **0 77 23/63-379** Frau Scherzinger
Fax **0 77 23/63-356**
nina.scherzinger@siedle.de

Fax on Demand Faxabruf von Siedle-Schaltplänen

Fax **0 18 05/696 955 000**

Weitere Siedle-Planungsunterlagen können im Werk angefordert werden:

„Planung und Installation
Siedle In-Home“

„Planung und Installation
Telekommunikation“

„Planung und Installation
Intercom Systeme“ Teil 1 und Teil 2

SSS SIEDLE

S. Siedle & Söhne
Telefon- und Telegrafengeräte
Stiftung & Co

Postfach 1155
78113 Furtwangen

Bregstraße 1
78120 Furtwangen

Telefon +49 (0) 77 23/63-0
Telefax +49 (0) 77 23/63-300
www.siedle.de
info@siedle.de

© 2002/12.2002
Printed in Germany
Best.-Nr. 0-1108/089893 D